

Anleitung

# **Das KOMA-Script Paket**

Frank Neukam

Markus Kohm

Axel Kielhorn

2003-01-29

## **Autoren der Anleitung:**

Markus Kohm

Jens-Uwe Morawski

Haftungsausschluss:

Es wird keinerlei Haftung übernommen für irgendwelche Schäden, die aus der Benutzung der Bestandteile des hier beschriebenen Paketes resultieren. Siehe hierzu auch den Text der Datei `LEGALDE.TXT`, die zwingender Bestandteil des Paketes ist.

Diese Anleitung ist als Bestandteil von KOMA-Script frei im Sinne der L<sup>A</sup>T<sub>E</sub>X Project Public License Version 1.0. Eine für KOMA-Script gültige deutsche Übersetzung liegt KOMA-Script in der Datei `LEGALDE.TXT` bei. Diese Anleitung – auch in gedruckter Form – darf nur zusammen mit den übrigen Bestandteilen von KOMA-Script weitergegeben und verteilt werden. Eine Verteilung der Anleitung unabhängig von den übrigen Bestandteilen von KOMA-Script bedarf der ausdrücklichen Genehmigung der Autoren.

# KOMA-Script

a versatile L<sup>A</sup>T<sub>E</sub>X 2<sub>ε</sub> bundle

Die folgenden Personen waren an KOMA-Script auf die eine oder andere Art beteiligt: **Stefan Brill** (Korrektur), **Christian Buss** (Korrektur), **Dr. Engelbert Buxbaum** (Übersetzung), **João Canas Ferreira** (Übersetzung), **Michael Dewey** (Sprachanpassung), **Luzia Dietsche** (Beta-Test), **Georg Grandke** (Übersetzung, Korrektur), **Ralph J. Hangleiter** (Sprachanpassung), **Henk Jongbloets** (Sprachanpassung), **Axel Kielhorn** (scrlettr, addrconv, Ideen), **Markus Kohm** (Entwicklung, Dokumentation, Übersetzung, Support, Release), **Torsten Krüger** (Beta-Test, Korrektur, kritische Fragen, Ideen, Motor), **Enrico Kunz** (Dokumentation, Korrektur), **Werner Lemberg** (Übersetzung), **Branka Lončarević** (Sprachanpassung), **Alejandro López-Valencia** (Sprachanpassung), **Colin Marquardt** (Übersetzung), **Peter Marx** (Release), **Jens-Uwe Morawski** (Dokumentation, Übersetzung, Koordination, Korrektur, Ideen, Motor), **Simone Naldi** (Sprachanpassung), **Frank Neukam** (Script und Script2.0), **Thomas Neumann** (Dokumentation, Korrektur), **Rolf Niepraschk** (Korrektur), **Carsten Schurig** (Beta-Test), **Axel Sommerfeldt** (Dokumentation) sowie diverse nette Menschen, die Bugreports oder aufmunternde Mails geschrieben, Verbesserungen und Erweiterungen gewünscht, beschrieben und teilweise auch angeboten haben. Wer auch immer meint, ich habe ihn oder sie vergessen, möge sich auf der Stelle bei mir melden.



# Inhaltsverzeichnis

<b>1</b>	<b>Einleitung</b>	<b>11</b>
1.1	Vorwort . . . . .	11
1.2	Dokumentaufbau . . . . .	12
1.3	Die Geschichte von KOMA-Script . . . . .	12
1.4	Danksagung . . . . .	13
1.5	Rechtliches . . . . .	14
1.6	Installation . . . . .	14
1.7	Fehlermeldungen . . . . .	14
1.8	Autoren . . . . .	15
<b>2</b>	<b>Satzspiegelberechnung mit typearea.sty</b>	<b>17</b>
2.1	Grundlagen der Satzspiegelkonstruktion . . . . .	17
2.2	Satzspiegelkonstruktion durch Teilung . . . . .	19
2.3	Satzspiegelkonstruktion durch Kreisschlagen . . . . .	20
2.4	Optionen und Makros zur Beeinflussung des Satzspiegels . . . . .	20
2.5	Optionen und Makros zur Auswahl des Papierformats . . . . .	31
2.6	Kleinigkeiten ohne direkten Bezug zum Satzspiegel . . . . .	34
2.7	Lokale Einstellungen durch die Datei typearea.cfg . . . . .	34
2.8	Tipps . . . . .	35
2.9	Autoren . . . . .	37
<b>3</b>	<b>Die Hauptklassen scrbook, screprt, scrtcl</b>	<b>39</b>
3.1	Die Optionen . . . . .	39
3.1.1	Optionen für den Satzspiegel . . . . .	41
3.1.2	Optionen für das Layout . . . . .	42
3.1.3	Optionen für die Schriftwahl . . . . .	47
3.1.4	Optionen für das Inhaltsverzeichnis . . . . .	47
3.1.5	Optionen für die Verzeichnisse der Gleitumgebungen . . . . .	50
3.1.6	Optionen für die Formatierung . . . . .	50
3.2	Generelle Dokumenteigenschaften . . . . .	53
3.2.1	Änderung der verwendeten Schriftart . . . . .	53
3.2.2	Seitenstil . . . . .	56
3.3	Die Titelei . . . . .	62
3.4	Das Inhaltsverzeichnis . . . . .	68

3.5	Die Verzeichnisse der Gleitumgebungen . . . . .	70
3.6	Der Text . . . . .	71
3.6.1	Abgrenzung . . . . .	71
3.6.2	Gliederung . . . . .	72
3.6.3	Fußnoten . . . . .	85
3.6.4	Listen . . . . .	88
3.6.5	Randnotizen . . . . .	98
3.6.6	Tabellen und Abbildungen . . . . .	99
3.6.7	Textauszeichnung . . . . .	111
3.7	Der Schlussteil . . . . .	112
3.8	Obsoletes . . . . .	116
3.9	Autoren . . . . .	116
<b>4</b>	<b>Kopf- und Fußzeilen mit scrpage2</b>	<b>117</b>
4.1	Grundlegende Funktionen . . . . .	118
4.1.1	Vordefinierte Seitenstile . . . . .	118
4.1.2	Manuelle und automatische Kolumnentitel . . . . .	122
4.1.3	Formatierung der Kopf- und Fußzeilen . . . . .	123
4.1.4	Optionen beim Laden des Paketes . . . . .	127
4.2	Seitenstile selbst gestalten . . . . .	132
4.2.1	Die Anwenderschnittstelle . . . . .	132
4.2.2	Die Expertenschnittstelle . . . . .	133
4.2.3	Seitenstile verwalten . . . . .	138
4.3	Autoren . . . . .	138
<b>5</b>	<b>Wochentag und Uhrzeit mit scrdate und scrtime</b>	<b>139</b>
5.1	Der aktuelle Wochentag mit dem scrdate Paket . . . . .	139
5.2	Die aktuelle Zeit mit dem scrtime Paket . . . . .	140
5.3	Autoren . . . . .	141
<b>6</b>	<b>Die neue Briefklasse scrltr2</b>	<b>143</b>
6.1	Rückblick auf die alte Briefklasse . . . . .	143
6.2	Die Optionen . . . . .	143
6.2.1	Spätere Optionenwahl . . . . .	144
6.2.2	Optionen für den Satzspiegel . . . . .	144
6.2.3	Optionen für das Layout . . . . .	146
6.2.4	Optionen für die Schriftwahl . . . . .	150
6.2.5	Optionen für Briefkopf und Anschrift . . . . .	150
6.2.6	Optionen für die Formatierung . . . . .	155
6.2.7	Die <i>Letter-Class-Option</i> -Dateien . . . . .	155
6.3	Generelle Dokumenteigenschaften . . . . .	160

6.3.1	Änderung der verwendeten Schriftart . . . . .	160
6.3.2	Seitenstil . . . . .	162
6.3.3	Variablen . . . . .	163
6.3.4	Die Pseudolängen . . . . .	167
6.3.5	Der generelle Aufbau eines Briefdokuments . . . . .	169
6.4	Die Briefeinleitung . . . . .	169
6.4.1	Briefkopf . . . . .	171
6.4.2	Brieffuß . . . . .	173
6.4.3	Anschrift . . . . .	175
6.4.4	Absenderergänzungen . . . . .	178
6.4.5	Geschäftszeile . . . . .	179
6.4.6	Titel und Betreff . . . . .	181
6.4.7	Andere Angaben . . . . .	183
6.5	Der Text . . . . .	184
6.5.1	Anrede . . . . .	184
6.5.2	Fußnoten . . . . .	185
6.5.3	Listen . . . . .	185
6.5.4	Randnotizen . . . . .	185
6.5.5	Textauszeichnung . . . . .	185
6.6	Der Schlussteil . . . . .	186
6.6.1	Schlussgruß . . . . .	186
6.6.2	Nachsatz, Verteiler und Anlagen . . . . .	187
6.7	Unterstützung verschiedener Sprachen . . . . .	188
6.7.1	Sprachauswahl und -umschaltung . . . . .	189
6.7.2	Sprachabhängige Begriffe . . . . .	190
6.7.3	Definieren und Ändern sprachabhängiger Begriffe . . . . .	191
6.8	Adressdateien und Serienbriefe . . . . .	194
6.9	Von <code>scrlttr</code> nach <code>scrlttr2</code> . . . . .	198
6.10	Autoren . . . . .	200
<b>7</b>	<b>Adressdateien mit <code>scradr</code> erschließen</b>	<b>201</b>
7.1	Überblick . . . . .	201
7.2	Benutzung . . . . .	202
7.3	Paketoptionen für Warnungen . . . . .	203
7.4	Autoren . . . . .	204
<b>8</b>	<b>Adressdateien aus Adressdatenbanken</b>	<b>205</b>
8.1	Autoren . . . . .	205

<b>9</b>	<b>Paketabhängigkeiten mit scrfile beherrschen</b>	<b>207</b>
9.1	Die Sache mit den Paketabhängigkeiten . . . . .	207
9.2	Aktionen vor und nach dem Laden . . . . .	208
9.3	Autoren . . . . .	211
	<b>Literaturverzeichnis</b>	<b>213</b>
	<b>Änderungsliste</b>	<b>217</b>
	<b>Index</b>	<b>219</b>
	Allgemeiner Index . . . . .	219
	Index der Befehle, Umgebungen und Variablen . . . . .	222
	Index der Längen und Zähler . . . . .	226
	Index der Elemente mit Möglichkeit zur Schriftumschaltung . . . . .	227
	Index der Dateien, Klassen und Pakete . . . . .	227
	Index der Klassen- und Paketooptionen . . . . .	228



# Tabellenverzeichnis

2.1	Satzspiegelmaße in Abhängigkeit von <i>DIV</i> bei A4 . . . . .	22
2.2	<i>DIV</i> -Voreinstellungen für A4 . . . . .	23
3.1	Klassengegenüberstellung . . . . .	39
3.2	Voreingestellte Optionen der KOMA-Script-Klassen . . . . .	40
3.3	Elemente, deren Schrift bei KOMA-Script mit <code>\setkomafont</code> und <code>\addtokomafont</code> verändert werden kann . . . . .	55
3.4	Schriftvoreinstellungen für die Elemente des Seitenstils . . . . .	57
3.5	Verfügbare Nummerierungsstile für Seitenzahlen . . . . .	62
3.6	Der Haupttitel . . . . .	66
3.7	Schriftvoreinstellungen für die Elemente der Gliederung . . . . .	73
3.8	Schriftvoreinstellungen für die Elemente des Spruchs . . . . .	84
3.9	Schriftvoreinstellungen für die Elemente der Tabellen- oder Ab- bildungsunterschrift bzw. -überschrift . . . . .	104
6.1	Standardwerte für einfache Schalter in der Klasse <code>scrltr2</code> . . . . .	145
6.2	Vordefinierte <code>lco</code> -Dateien . . . . .	159
6.3	Elemente, deren Schrift bei der Klasse <code>scrltr2</code> mit <code>\setkomafont</code> und <code>\addtokomafont</code> verändert werden kann . . . . .	161
6.4	Von der Klasse <code>scrltr2</code> unterstützte Variablen . . . . .	164
6.5	Vordefinierte Bezeichnungen der Absenderangaben im Briefkopf	172
6.6	Vordefinierte Bezeichnungen und Inhalte der Trennzeichen für die Absenderangaben im Briefkopf . . . . .	173
6.7	Vordefinierte Bezeichnungen der typischen Variablen der Ge- schäftszeile unter Verwendung sprachabhängiger Anweisungen .	181
6.8	Vordefinierte Bezeichnungen der Variablen für den Betreff . . . . .	182
6.9	Sprachabhängige Ausgabeformate für das Datum . . . . .	190
6.10	Voreinstellungen für die sprachabhängigen Begriffe . . . . .	192



# 1 Einleitung

## 1.1 Vorwort

KOMA-Script ist ein sehr komplexes Paket (engl. *bundle*). Dies ist schon allein darin begründet, dass es nicht nur aus einer einzigen Klasse (engl. *class*) oder einem einzigen Paket (engl. *package*), sondern einer Vielzahl derer besteht. Zwar sind die Klassen als Gegenstücke zu den Standardklassen konzipiert (siehe Kapitel 3), das heißt jedoch insbesondere nicht, dass sie nur über die Befehle, Umgebungen und Einstellmöglichkeiten der Standardklassen verfügen oder deren Aussehen als Standardeinstellung übernehmen. Die Fähigkeiten von KOMA-Script reichen teilweise weit über die Fähigkeiten der Standardklassen hinaus. Manche davon sind auch als Ergänzung zu den Grundfähigkeiten des L<sup>A</sup>T<sub>E</sub>X-Kerns zu betrachten.

Allein aus dem Vorgenannten ergibt sich schon zwangsläufig, dass die Dokumentation zu KOMA-Script sehr umfangreich ausfällt. Hinzu kommt, dass KOMA-Script nirgendwo gelehrt wird. Das heißt, es gibt keinen Lehrer, der seine Schüler kennt und damit den Unterricht und das Unterrichtsmaterial entsprechend wählen und anpassen kann. Es wäre ein Leichtes, die Dokumentation für irgendeine Zielgruppe zu verfassen. Die Schwierigkeit, der sich die Autoren gegenüber sehen, besteht jedoch darin, dass eine Anleitung für alle möglichen Zielgruppen benötigt wird. Wir haben uns bemüht, eine Anleitung zu erstellen, die für den Informatiker gleichermaßen geeignet ist wie für die Sekretärin des Fischhändlers. Wir haben uns bemüht, obwohl es sich dabei eigentlich um ein unmögliches Unterfangen handelt. Ergebnis sind zahlreiche Kompromisse. Wir bitten jedoch, die Problematik bei eventuellen Beschwerden zu berücksichtigen und bei der Verbesserung unserer derzeitigen Lösung zu helfen.

Trotz des Umfangs der Anleitung bitten wir außerdem darum, im Falle von Problemen zunächst die Dokumentation zu konsultieren. Hierzu gehören neben dem Guide auch alle Text-Dokumente, die Bestandteil des Pakets sind. Sie sind in `liesmich.txt` vollständig aufgeführt.

### 1.2 Dokumentaufbau

Dieser Guide enthält sehr wenige Informationen, die speziell für den  $\LaTeX$ -Neuling geschrieben wurden. Es wird als zwingend vorausgesetzt, dass Dokumente wie [SKPH99] und [Tea99a] gelesen und verstanden sind. Auch das Studium des einen oder anderen Buches zu  $\LaTeX$  wird empfohlen. Literaturempfehlungen finden sich beispielsweise in [RNH02]. Der Umfang von [RNH02] ist ebenfalls erheblich. Dennoch wird darum gebeten, das Dokument nicht nur irgendwo vorliegen zu haben, sondern es mindestens einmal zu lesen und bei Problemen zu konsultieren. In [RNH02] findet man übrigens auch einen Tipp, wie man ein A5-Dokument so auf A4-Papier drucken kann, dass man durch Falten in der Mitte ein Heft daraus machen kann. Der KOMA-Script-Guide liegt im A5-Format vor.

Im Gegensatz zu tiefgehender Anfängerinformation sind weiterführende Informationen und Begründungen in dieser Dokumentation reichlich vorhanden. Um solche Dokumententeile leichter erkennbar zu machen, sind sie in einer besonderen Schrift hervorgehoben. Damit ist es besonders ungedulden und uninteressierten Zeitgenossen möglich, solche Teile zu überspringen. Empfohlen wird dies aber ausdrücklich nicht. Gleichwohl ist es gut zu wissen, dass diese Teile nicht zwingend verstanden werden müssen, um KOMA-Script anzuwenden. Vor der Änderung und Kritisierung der Voreinstellungen von KOMA-Script, ist das Studium und Verständnis dieser Teile jedoch von erheblichem Vorteil.

Die Einteilung der Anleitung in Kapitel und Abschnitte soll ebenfalls dabei helfen, nur die Teile lesen zu müssen, die tatsächlich von Interesse sind. Um dies zu erreichen, sind die Informationen zu den einzelnen Klassen und Paketen nicht über das gesamte Dokument verteilt, sondern jeweils in einem Kapitel konzentriert. Querverweise in ein anderes Kapitel sind damit in der Regel auch Verweise auf einen anderen Teil des Gesamtpakets. Da die drei Hauptklassen in weiten Teilen übereinstimmen, sind sie in einem gemeinsamen Kapitel zusammengefasst. Die Unterschiede werden deutlich hervorgehoben. Soweit dies sinnvoll ist, geschieht es auch durch eine entsprechende Randnotiz. Wenn etwas nur die Klasse `scartcl` betrifft, kann dies beispielsweise wie in diesem Absatz erfolgen.

`scartcl`

### 1.3 Die Geschichte von KOMA-Script

Anfang der 90er Jahre wurde Frank Neukam damit beauftragt, ein Vorlesungsskript zu setzen. Damals war noch  $\LaTeX 2.09$  aktuell und es gab keine Unterscheidung nach Klassen und Paketen, sondern alles waren Stile (engl. *styles*). Die Standarddokumentstile erschienen ihm für ein Vorlesungsskript nicht optimal und boten auch nicht alle Befehle und Umgebungen, die er benötigte.

Zur selben Zeit beschäftigte sich Frank auch mit Fragen der Typografie, insbesondere mit [Tsc87]. Damit stand für Frank fest, nicht nur irgendeinen Dokumentstil für

Skripten zu erstellen, sondern allgemein eine Stilfamilie, die den Regeln der europäischen Typografie folgt. Script war geboren.

Ich, Markus Kohm, traf auf Script ungefähr um den Jahreswechsel 1992/1993. Im Gegensatz zu Frank Neukam hatte ich häufig mit Dokumenten zu tun, für die ich das A5-Format bevorzuge. Zu jenem Zeitpunkt wurde A5 weder von den Standardklassen noch von Script unterstützt. Daher dauerte es nicht lange, bis ich erste Veränderungen an Script vornahm. Diese fanden sich auch in Script-2 wieder, das im Dezember 1993 von Frank veröffentlicht wurde.

Mitte 1994 erschien dann  $\LaTeX 2_{\epsilon}$ . Die damit einhergehenden Änderungen waren tiefgreifend. Daher blieb dem Anwender von Script-2 nur die Entscheidung, sich entweder auf den Kompatibilitätsmodus von  $\LaTeX$  zu beschränken, oder auf Script zu verzichten. Wie viele andere wollte ich beides nicht. Also machte ich mich daran, einen Script-Nachfolger für  $\LaTeX 2_{\epsilon}$  zu entwickeln, der am 7. Juli 1994 unter dem Namen KOMA-Script erschienen ist. Ich will hier nicht näher auf die Wirren eingehen, die es um die offizielle Nachfolge von Script gab und warum mein Paket einen neuen Namen hat. Tatsache ist, dass auch aus Franks Sicht KOMA-Script der Nachfolger von Script-2 ist. Zu erwähnen ist noch, dass KOMA-Script ursprünglich ohne Briefklasse erschienen war. Diese wurde im Dezember 1994 von Axel Kielhorn beige-steuert. Noch etwas später erstellte Axel Sommerfeldt den ersten richtigen scrguide zu KOMA-Script.

Seither ist einiges an Zeit vergangen.  $\LaTeX$  hat sich ein wenig verändert, die  $\LaTeX$ -Landschaft erheblich. KOMA-Script hat sich weiterentwickelt. Es findet nicht mehr allein im deutschsprachigen Raum Anwender, sondern in ganz Europa, Nordamerika, Australien und Asien. Diese Anwenderklientel sucht bei KOMA-Script nicht allein nach einem typografisch ansprechenden Ergebnis. Zu beobachten ist vielmehr, dass bei KOMA-Script ein neuer Schwerpunkt entstanden ist: Flexibilisierung durch Variabilisierung. Unter diesem Schlagwort verstehe ich die Möglichkeit, in das Erscheinungsbild an vielen Stellen eingreifen zu können. Dies führte zu vielen neuen Makros, die mehr schlecht als recht in die existierende Anleitung integriert wurden. Irgendwann wurde es damit auch Zeit für eine komplett überarbeitete Anleitung, den neuen KOMA-Script-Guide.

## 1.4 Danksagung

Eine Danksagung in der Einleitung? Gehört sie nicht vielmehr an den Schluss? Richtig! Eigentlich gehört die an das Ende. Mein Dank gilt hier jedoch nicht primär denjenigen, die diese Anleitung möglich gemacht haben. Für den Dank an die Guide-Autoren mache ich den Leser zuständig! Mein persönlicher Dank gilt Frank Neukam, ohne dessen SCRIPT-Familie es vermutlich KOMA-Script nie gegeben hätte. Mein Dank gilt denjenigen, die an der Entstehung von KOMA-Script und den Anleitungen mitgewirkt haben. Stellvertretend für andere möchte ich hier Jens-Uwe Morawski und Torsten Krüger nennen. Jens unermüdlichem Einsatz ist neben vielem Anderen die englische Übersetzung der Anleitung zu verdanken. Torsten war der beste Betatester, den ich je hatte. Er hat damit insbesondere an der Verwendbarkeit von scrlltr2 und scrpage2

einen erheblichen Anteil. Mein Dank gilt auch allen, die mich immer wieder aufgemuntert haben, weiter zu machen und dieses oder jenes noch besser, weniger fehlerhaft oder schlicht zusätzlich zu implementieren.

Ganz besonderen Dank bin ich den Gründern von DANTE, Deutschsprachige Anwendervereinigung  $\text{T}_{\text{E}}\text{X}$  e.V., schuldig, durch die letztlich die Verbreitung von  $\text{T}_{\text{E}}\text{X}$  und  $\text{L}_{\text{A}}\text{T}_{\text{E}}\text{X}$  und allen Paketen einschließlich KOMA-Script an einer zentralen Stelle überhaupt ermöglicht wird. In gleicher Weise bedanke ich mich bei den aktiven Helfern in der Usenet-Gruppe `de.comp.text.tex` und der Mailingliste  $\text{T}_{\text{E}}\text{X}$ -D-L [RNH02], die mir so manche Antwort auf Fragen zu KOMA-Script abnehmen.

### 1.5 Rechtliches

KOMA-Script steht unter der  $\text{L}_{\text{A}}\text{T}_{\text{E}}\text{X}$  Project Public Licence. Eine nicht offizielle deutsche Übersetzung ist Bestandteil dieses Pakets. In allen Zweifelsfällen gilt im deutschsprachigen Raum der Text `LEGALDE.TXT`, während in allen anderen Ländern der Text `LEGAL.TXT` anzuwenden ist.

Für die Korrektheit der Anleitung, Teile der Anleitung oder einer anderen in diesem Paket enthaltenen Dokumentation wird keine Gewähr übernommen.

### 1.6 Installation

Die Installation von KOMA-Script wird in den Dateien `liesmich.txt` und `INSTALLDE.TXT` beschrieben. Beachten Sie dazu auch die jeweilige Dokumentation zu der installierten  $\text{T}_{\text{E}}\text{X}$ -Distribution.

### 1.7 Fehlermeldungen

Sollten Sie der Meinung sein, dass Sie einen Fehler in der Anleitung, einer der KOMA-Script-Klassen, einem der KOMA-Script-Pakete oder einem anderen Bestandteil von KOMA-Script gefunden haben, so sollten Sie wie folgt vorgehen. Prüfen Sie zunächst, ob inzwischen eine neue Version von KOMA-Script erschienen ist. Installieren Sie diese neue Version gegebenenfalls und kontrollieren Sie, ob der Fehler oder das Problem auch dann noch vorhanden ist. Wenn es sich nicht um einen Fehler in der Dokumentation handelt und der Fehler oder das Problem nach einem Update noch immer auftritt, erstellen Sie bitte wie in [RNH02] angegeben ein minimales Beispiel. Ein solches Beispiel sollte nur einen minimalen Text und nur die Pakete und Definitionen enthalten, die für die Verdeutlichung des Fehlers unbedingt notwendig sind. Auf exotische Pakete sollte möglichst ganz verzichtet werden. Oft lässt sich ein

Problem durch ein minimales Beispiel so weit eingrenzen, dass bereits vom Anwender selbst festgestellt werden kann, ob es sich um einen Anwendungsfehler handelt oder nicht. Auch ist so sehr häufig zu erkennen, welche Pakete oder Klassen konkret das Problem verursachen und ob es sich überhaupt um ein KOMA-Script-Problem handelt oder nicht. Dies können Sie gegebenenfalls zusätzlich überprüfen, indem Sie statt einer KOMA-Script-Klasse einen Test mit der entsprechenden Standardklasse vornehmen. Danach ist dann auch klar, ob der Fehlerbericht an den Autor von KOMA-Script oder an den Autor eines anderen Pakets zu richten ist. Sie sollten spätestens jetzt noch einmal gründlich die Anleitungen der entsprechenden Paket, Klassen und KOMA-Script-Bestandteile studieren sowie [RNH02] konsultieren. Möglicherweise existiert ja bereits eine Lösung für Ihr Problem, so dass sich eine Fehlermeldung erübrigt.

Für die eigentliche Meldung sollte unbedingt das zu KOMA-Script gehörende interaktive L<sup>A</sup>T<sub>E</sub>X-Dokument `komabug.tex` verwendet werden. Dabei wird eine Nachricht generiert, die alle grundlegenden Informationen enthält. Im Dokument ist auch die Adresse angegeben, an die Sie die Meldung schicken können.

Häufig werden Sie eine Frage zu KOMA-Script oder im Zusammenhang mit KOMA-Script lieber öffentlich, beispielsweise in `de.comp.text.tex` stellen wollen, als dem KOMA-Script-Autor zu schreiben. Auch in diesem Fall sollten Sie unbedingt die Version des L<sup>A</sup>T<sub>E</sub>X-Kerns, die Version der verwendeten Klassen und Pakete und ein minimales Beispiel angeben. Wenn Sie in diesem Beispiel noch vor `\documentclass` die Anweisung `\listfiles` verwenden, können Sie die Angaben zu den Versionen anschließend der `log`-Datei entnehmen.

## 1.8 Autoren

Unter dieser Überschrift ist am Ende jedes Kapitels der Dokumentation zu finden, welche Autoren daran mitgewirkt haben. Der jeweils zuständige Autor ist dabei fett hervorgehoben. Ist beim zuständigen Autor eine E-Mail-Adresse angegeben, können Sie diesem auch direkt schreiben. Bei diesem Kapitel ist das:

- **Markus Kohm** <Markus.Kohm@gmx.de>





## 2 Satzspiegelberechnung mit `typearea.sty`

### 2.1 Grundlagen der Satzspiegelkonstruktion

Betrachtet man eine einzelne Seite eines Buches oder eines anderen Druckwerkes, so besteht diese auf den ersten Blick aus den Rändern<sup>1</sup>, einem Kopfbereich, einem Textkörper und einem Fußbereich. Genauer betrachtet kommt noch ein Abstand zwischen Kopfbereich und Textkörper sowie zwischen Textkörper und Fußbereich hinzu. Die Aufteilung dieser Bereiche, sowie ihre Anordnung zueinander und auf dem Papier nennt man *Satzspiegel*.

In der Literatur werden verschiedene Algorithmen und heuristische Verfahren zur Konstruktion eines guten Satzspiegels vorgeschlagen und diskutiert. Häufig findet man dabei ein Verfahren, das mit verschiedenen Diagonalen und Schnittpunkten arbeitet. Das gewünschte Ergebnis dabei ist, dass das Seitenverhältnis des Textbereichs dem Seitenverhältnis *der Seite* entspricht. Bei einem einseitigen Dokument sollen außerdem der linke und rechte Rand gleich breit sein, während der obere zum unteren Rand im Verhältnis 1:2 stehen sollte. Bei einem doppelseitigen Dokument, beispielsweise einem Buch, ist hingegen zu beachten, dass der innere Rand genauso groß sein sollte wie jeder der beiden äußeren Ränder.

Im vorherigen Abschnitt wurde *die Seite* erwähnt und hervorgehoben. Irrtümlich wird oftmals angenommen, das Format der Seite wäre mit dem Format des Papiers gleichzusetzen. Betrachtet man jedoch ein gebundenes Druckerzeugnis, so ist zu erkennen, dass ein Teil des Papiers in der Bindung verschwindet und nicht mehr als Seite zu sehen ist. Für den Satzspiegel ist jedoch nicht entscheidend, welches Format das Papier hat, sondern, was der Leser für einen Eindruck vom Format der Seite bekommt. Damit ist klar, dass bei der Berechnung des Satzspiegels der Teil, der durch die Bindung versteckt wird, aus dem Papierformat herausgerechnet und dann zum inneren Rand hinzugefügt werden muss. Wir nennen diesen Teil *Bindekorrektur*.

Die Bindekorrektur ist vom jeweiligen Produktionsvorgang abhängig und kann nicht allgemein festgelegt werden. Es handelt sich dabei also um einen Parameter, der für jeden Produktionsvorgang neu festzulegen ist. Im professionellen Bereich spielt dieser Wert nur eine geringe Rolle, da ohnehin auf größere Papierbögen gedruckt und entsprechend geschnitten wird. Beim Schneiden wird dann wiederum sichergestellt, dass obige Verhältnisse für die sichtbare Doppelseite eingehalten sind.

Wir wissen nun also, wie die einzelnen Teile zueinander stehen. Was wir noch nicht wissen ist, wie breit und hoch der Textbereich ist. Kennen wir eines dieser beiden Ma-

---

<sup>1</sup>Der Autor und der Lektor haben an dieser Stelle überlegt, ob eine Seite nicht nur einen umlaufenden Rand hat und daher von „dem Rand“ die Rede sein müsste. Da jedoch L<sup>A</sup>T<sub>E</sub>X diesen einen Rand logisch in mehrere Ränder unterteilt, die getrennt bestimmt werden, ist hier auch von „den Rändern“ die Rede.

ße, so ergeben sich zusammen mit dem Papierformat und dem Seitenformat oder der Bindekorrektur alle anderen Maße durch Lösung mehrerer mathematischer Gleichungen.

$$\begin{aligned} \text{Textbereichshöhe} : \text{Textbereichsbreite} &= \text{Seitenhöhe} : \text{Seitenbreite} \\ \text{Seitenbreite} &= \text{Papierbreite} - \text{Bindekorrektur} \\ \text{oberer Rand} + \text{unterer Rand} &= \text{Seitenhöhe} - \text{Textbereichshöhe} \\ \text{oberer Rand} : \text{unterer Rand} &= 1 : 2 \\ \text{linker Rand} : \text{rechter Rand} &= 1 : 1 \\ \text{halber innerer Rand} &= \frac{1}{2} \text{äußerer Rand} + \text{Bindekorrektur} \end{aligned}$$

Dabei gibt es *linker Rand* und *rechter Rand* nur im einseitigen Druck. Dementsprechend gibt es *innerer Rand* und *äußerer Rand* nur im doppelseitigen Druck. In den Gleichungen wird mit *halber innerer Rand* gearbeitet, weil der ganze innere Rand zur Doppelseite gehört. Zu einer Seite gehört also nur die Hälfte des inneren Randes.

Die Frage nach der Breite des Textbereichs wird in der Literatur ebenfalls diskutiert. Die optimale Textbereichsbreite ist von verschiedenen Faktoren abhängig:

- Größe, Laufweite und Art der verwendeten Schrift
- Verwendeter Durchschuss
- Länge der Worte
- Verfügbarer Platz

Der Einfluss der Schrift wird deutlich, wenn man sich bewusst macht, wozu Serifen dienen. Serifen sind kleine Striche an den Linienenden der Buchstaben. Buchstaben, die mit vertikalen Linien auf die Grundlinie der Textzeile treffen, lösen diese eher auf, als dass sie das Auge auf der Linie halten. Genau bei diesen Buchstaben liegen die Serifen horizontal auf der Grundlinie und verstärken damit die Zeilenwirkung der Schrift. Das Auge kann der Textzeile nicht nur beim Lesen der Worte, sondern insbesondere auch beim schnellen Zurückspringen an den Anfang der nächsten Zeile besser folgen. Damit darf die Zeile bei einer Schrift mit Serifen genaugenommen länger sein als bei einer Schrift ohne Serifen.

Unter dem Durchschuss versteht man den Abstand zwischen Textzeilen. Bei  $\LaTeX$  ist ein Durchschuss von etwa 20% der Schriftgröße voreingestellt. Mit Befehlen wie `\linespread` oder besser mit Hilfe von Paketen wie `setspace` (siehe [Tob00]) kann der Durchschuss verändert werden. Ein großer Durchschuss erleichtert dem Auge die Verfolgung einer Zeile. Bei sehr großem Durchschuss wird das Lesen aber dadurch gestört, dass das Auge zwischen den Zeilen weite Wege zurücklegen muss. Daneben wird sich der Leser des entstehenden Streifeneffekts sehr deutlich und unangenehm bewusst. Der Graueindruck der Seite ist in diesem Fall gestört. Dennoch können bei großem Durchschuss die Zeilen länger sein.

Auf der Suche nach konkreten Werten für gute Zeilenlängen findet man in der Literatur je nach Autor unterschiedliche Angaben. Teilweise ist dies auch in der Muttersprache

des Autors begründet. Das Auge springt nämlich üblicherweise von Wort zu Wort, wobei kurze Worte diese Aufgabe erleichtern. Über alle Sprachen und Schriftarten hinweg kann man sagen, dass eine Zeilenlänge von 60 bis 70 Zeichen, einschließlich Leer- und Satzzeichen, einen brauchbaren Kompromiss darstellen. Ein gut gewählter Durchschuss wird dabei vorausgesetzt. Bei den Voreinstellungen von  $\LaTeX$  braucht man sich über letzteres normalerweise keine Sorgen zu machen.

Bevor wir uns an die konkrete Konstruktion machen, fehlen jetzt nur noch Kleinigkeiten, die man wissen sollte.  $\LaTeX$  beginnt die erste Zeile des Textbereichs einer Seite nicht am oberen Rand des Textbereichs, sondern setzt die Zeile mit einem definierten Abstand zum oberen Rand des Textbereichs. Desweiteren verfügt  $\LaTeX$  über die beiden Befehle `\raggedbottom` und `\flushbottom`. Der erste dieser Befehle legt fest, dass die letzte Zeile einer jeden Seite dort liegen soll, wo sie eben zu liegen kommt. Das kann dazu führen, dass sich die Position der letzten Zeile von Seite zu Seite vertikal um nahezu eine Zeile verändern kann. Im doppelseitigen Druck ist das in der Regel unerwünscht. Mit dem zweiten Befehl, `\flushbottom`, wird hingegen festgelegt, dass die letzte Zeile immer am unteren Rand des Textbereichs zu liegen kommt. Um dies zu erreichen, muss  $\LaTeX$  gegebenenfalls dehnbare vertikale Abstände über das erlaubte Maß hinaus strecken. Ein solcher Abstand ist beispielsweise der Absatzabstand. Dies gilt auch, wenn man diesen auf Null gesetzt hat. Um nicht bereits auf normalen Seiten, auf denen der Absatzabstand das einzige dehnbare vertikale Maß darstellt, eine Dehnung zu erzwingen, sollte die Höhe des Textbereichs ein Vielfaches der Textzeilenhöhe zuzüglich des Abstands der ersten Zeile vom oberen Rand des Textbereichs sein.

Damit sind nun alle Grundlagen der Satzspiegelberechnung, die bei KOMA-Script eine Rolle spielen, zusammengetragen. Wir können also mit der konkreten Konstruktion beginnen.

## 2.2 Satzspiegelkonstruktion durch Teilung

Der einfachste Weg, um zu erreichen, dass der Textbereich dasselbe Verhältnis aufweist wie die Seite, ist folgender. Zunächst zieht man an der Innenseite des Papiers den Teil  $BCOR$ , der für die Bindekorrektur benötigt wird, ab und teilt die restliche Seite vertikal in eine Anzahl  $DIV$  gleich hoher Streifen. Dann teilt man die Seite horizontal in die gleiche Anzahl  $DIV$  gleich breiter Streifen. Nun verwendet man den obersten horizontalen Streifen als oberen und die beiden untersten horizontalen Streifen als unteren Rand. Im doppelseitigen Druck verwendet man außerdem den innersten vertikalen Streifen als inneren und die beiden äußersten vertikalen Streifen als äußeren Rand. Zum inneren Rand gibt man dann noch  $BCOR$  hinzu. Was nun innerhalb der Seite noch übrig bleibt, ist der Textbereich. Die Breite bzw. Höhe der Ränder und des Textbereichs resultiert damit automatisch aus der Anzahl  $DIV$  der Streifen. Da für die Ränder insgesamt jeweils drei Streifen benötigt werden, muss  $DIV$  zwingend größer als drei sein.

Bei KOMA-Script ist diese Art der Konstruktion im Paket `typearea` realisiert. Dabei sind für A4-Papier je nach Schriftgröße unterschiedliche Werte voreingestellt, die Tabelle 2.2 zu entnehmen sind. Bei Verzicht auf Bindekorrektur, wenn also  $BCOR = 0\text{ pt}$  gilt, ergeben sich in etwa die Satzspiegelmaße aus Tabelle 2.1.

Neben den voreingestellten Werten kann man *BCOR* und *DIV* direkt beim Laden des Pakets als Option angeben (siehe Abschnitt 2.4). Zusätzlich existiert ein Befehl, mit dem man einen Satzspiegel explizit berechnen kann und dem man die beiden Werte als Parameter übergibt (siehe ebenfalls Abschnitt 2.4).

Das *typearea*-Paket bietet außerdem die Möglichkeit, den optimalen *DIV*-Wert automatisch zu bestimmen. Dieser ist von der Schriftart abhängig, die zum Zeitpunkt der Satzspiegelberechnung eingestellt ist. Siehe hierzu ebenfalls Abschnitt 2.4.

### 2.3 Satzspiegelkonstruktion durch Kreisschlagen

Neben der zuvor beschriebenen Satzspiegelkonstruktion gibt es in der Literatur noch eine eher klassische Methode. Bei diesem Verfahren will man die gleichen Werte nicht nur in Form des Seitenverhältnisses wiederfinden; man geht außerdem davon aus, dass das Optimum dann erreicht wird, wenn die Höhe des Textbereichs der Breite der Seite entspricht. Das genaue Verfahren ist beispielsweise in [Tsc87] nachzulesen.

Als Nachteil dieses spätmittelalterlichen Buchseitenkanons ergibt sich, dass die Breite des Textbereichs nicht mehr von der Schriftart abhängt. Es wird also nicht mehr der zur Schrift passende Textbereich gewählt, stattdessen muss der Autor oder Setzer die zum Textbereich passende Schrift wählen. Dies ist als zwingend zu betrachten.

Im *typearea*-Paket wird diese Konstruktion dahingehend abgewandelt, dass durch Auswahl eines ausgezeichneten – normalerweise unsinnigen – *DIV*-wertes oder eine spezielle Paket-Option derjenige *DIV*-Wert ermittelt wird, bei dem der resultierende Satzspiegel dem spätmittelalterlichen Buchseitenkanon am nächsten kommt. Siehe hierzu ebenfalls Abschnitt 2.4.

### 2.4 Optionen und Makros zur Beeinflussung des Satzspiegels

Das Paket *typearea* bietet zwei unterschiedliche Benutzerschnittstellen, um auf die Satzspiegelkonstruktion Einfluss zu nehmen. Die erste Möglichkeit ist, beim Laden des Pakets entsprechende Optionen anzugeben. Wie man Pakete lädt und Paketoptionen übergibt, entnehmen Sie bitte der Literatur zu  $\text{\LaTeX}$ , beispielsweise [SKPH99] und [Tea99a], oder den auf den folgenden Seiten aufgeführten Beispielen. Da bei der Verwendung der KOMA-Script-Hauptklassen das Paket *typearea* automatisch geladen wird, müssen die entsprechenden Paket-Optionen bei diesen Klassen auch direkt als Klassen-Optionen übergeben werden (siehe Abschnitt 3.1).

#### **BCOR***Korrektur*

Mit Hilfe der Option *BCOR**Korrektur* geben Sie den absoluten Wert der Bindekorrektur an, also die Breite des Bereichs der durch die Bindung von der Papierbreite verloren geht. Dieser Wert wird in der Satzspiegelkonstruktion

automatisch berücksichtigt und bei der Ausgabe wieder dem inneren beziehungsweise linken Rand zugeschlagen. Als *Korrektur* können Sie jede von  $\TeX$ verstandene Maßeinheit angeben.

**Beispiel:** Angenommen Sie erstellen einen Finanzbericht. Das Ganze soll einseitig in A4 gedruckt und anschließend in eine Klemmmappe geheftet werden. Die Klemme der Mappe verdeckt 7,5 mm. Der Papierstapel ist sehr dünn, deshalb gehen beim Knicken und Blättern durchschnittlich höchstens weitere 0,75 mm verloren. Sie schreiben dann also:

```
\documentclass[a4paper]{report}
\usepackage[BCOR8.25mm]{typearea}
```

oder bei Verwendung einer KOMA-Script-Klasse:

```
\documentclass[a4paper,BCOR8.25mm]{scrreprt}
```

Bitte beachten Sie unbedingt, dass diese Option bei Verwendung einer der KOMA-Script-Klassen als Klassenoption übergeben werden muss. Demgegenüber funktioniert dies bei Verwendung einer anderen Klasse nur, wenn diese Klasse `typearea` explizit unterstützt. Bei den Standardklassen ist die Option also direkt beim Laden von `typearea` zu übergeben. Die Verwendung von `\PassOptionsToPackage` (siehe [Tea99b]) vor dem Laden von `typearea` funktioniert hingegen immer.

### **DIV***Faktor*

Mit Hilfe der Option `DIV`*Faktor* wird festgelegt, in wieviele Streifen die Seite horizontal und vertikal bei der Satzspiegelkonstruktion eingeteilt wird. Die genaue Konstruktion ist Abschnitt 2.2 zu entnehmen. Wichtig zu wissen ist, dass gilt: Je größer der *Faktor* desto größer wird der Textbereich und desto kleiner die Ränder. Als *Faktor* kann jeder ganzzahlige Wert ab 4 verwendet werden. Bitte beachten Sie jedoch, dass sehr große Werte dazu führen können, dass Randbedingungen der Satzspiegelkonstruktion, je nach Wahl der weiteren Optionen, verletzt werden. So kann die Kopfzeile im Extremfall auch außerhalb der Seite liegen. Bei Verwendung der Option `DIV`*Faktor* sind Sie für die Einhaltung der Randbedingungen sowie eine nach typografischen Gesichtspunkten günstige Zeilenlänge selbst verantwortlich.

In Tabelle 2.1 finden Sie für das Seitenformat A4 ohne Bindekorrektur die aus einigen `DIV`-Faktoren resultierenden Satzspiegelgrößen. Dabei werden die weiteren von der Schriftgröße abhängigen Nebenbedingungen nicht berücksichtigt.

<i>DIV</i>	Textbereich		Ränder	
	Breite [mm]	Höhe [mm]	oben [mm]	innen [mm]
6	105,00	148,50	49,50	35,00
7	120,00	169,71	42,43	30,00
8	131,25	185,63	37,13	26,25
9	140,00	198,00	33,00	23,33
10	147,00	207,90	29,70	21,00
11	152,73	216,00	27,00	19,09
12	157,50	222,75	24,75	17,50
13	161,54	228,46	22,85	16,15
14	165,00	233,36	21,21	15,00
15	168,00	237,60	19,80	14,00

**Tabelle 2.1:** Satzspiegelmaße in Abhängigkeit von *DIV* bei A4

**Beispiel:** Angenommen Sie schreiben ein Sitzungsprotokoll. Sie verwenden dafür die Klasse `protokol`<sup>2</sup>. Das Ganze soll doppelseitig werden. In Ihrer Firma wird die Schriftart Bookman in 12 pt verwendet. Diese Schriftart, die zu den Standard-Postscript-Schriften gehört, wird in L<sup>A</sup>T<sub>E</sub>X mit der Anweisung `\usepackage{bookman}` aktiviert. Die Schriftart Bookman läuft sehr weit, das heißt, die einzelnen Zeichen sind im Verhältnis zur Höhe relativ breit. Deshalb ist Ihnen die Voreinstellung für den *DIV*-Wert in `typearea` zu gering. Statt einem Wert von 12 sind Sie nach gründlichem Studium dieses Kapitels einschließlich der weiterführenden Abschnitte überzeugt, dass ein Wert 15 angebracht ist. Das Protokoll wird nicht gebunden, sondern gelocht und in einen Ordner abgeheftet. Eine Bindekorrektur ist deshalb nicht notwendig. Sie schreiben also:

```
\documentclass[a4paper,twoside]{protokol}
\usepackage{bookman}
\usepackage[DIV15]{typearea}
```

Als Sie fertig sind, macht man Sie darauf aufmerksam, dass die Protokolle neuerdings gesammelt und am Quartalsende alle zusammen als Buch gebunden werden. Die Bindung erfolgt als einfache Leimbindung, weil den Band ohnehin nie wieder jemand anschaut und nur wegen ISO 9000 angefertigt wird. Für die Bindung einschließlich Biegefalz werden durchschnittlich 12 mm benötigt. Sie ändern die Optionen von `typearea` also entsprechend ab und verwenden die Klasse für Protokolle nach ISO 9000:

---

<sup>2</sup>Die Klasse `protokol` ist eine hypothetische Klasse. Diese Anleitung geht von dem Idealfall aus, dass für jede Aufgabe eine dafür passende Klasse vorhanden ist.

## 2.4 Optionen und Makros zur Beeinflussung des Satzspiegels

Grundschriftgröße:	10 pt	11 pt	12 pt
<i>DIV</i> :	8	10	12

**Tabelle 2.2:** *DIV*-Voreinstellungen für A4

```
\documentclass[a4paper,twoside]{iso9000p}  
\usepackage{bookman}  
\usepackage[DIV15,BCOR12mm]{typearea}
```

Natürlich können Sie auch hier wieder eine KOMA-Script-Klasse verwenden:

```
\documentclass[a4paper,twoside,DIV15,BCOR12mm]{scrartcl}  
\usepackage{bookman}
```

Bitte beachten Sie unbedingt, dass diese Option bei Verwendung einer der KOMA-Script-Klassen als Klassenoption übergeben werden muss. Demgegenüber funktioniert dies bei Verwendung einer anderen Klasse nur, wenn diese Klasse `typearea` explizit unterstützt. Bei den Standardklassen ist die Option also direkt beim Laden von `typearea` zu übergeben. Die Verwendung von `\PassOptionsToPackage` (siehe [Tea99b]) vor dem Laden von `typearea` funktioniert hingegen immer.

<code>DIVcalc</code> <code>DIVclassic</code>
---

Wie bereits in Abschnitt 2.2 erwähnt, gibt es nur für das Papierformat A4 feste Voreinstellungen für den *DIV*-Wert. Diese sind Tabelle 2.2 zu entnehmen. Wird ein anderes Papierformat gewählt, so berechnet `typearea` selbst einen guten *DIV*-Wert. Natürlich können Sie diese Berechnung auch für A4 wählen. Hierzu verwenden Sie einfach die Option `DIVcalc` an Stelle von `DIVFaktor`. Selbstverständlich können Sie diese Option auch explizit bei allen anderen Papierformaten angeben. Wenn Sie die automatische Berechnung wünschen, ist diese Angabe sogar sinnvoll, da die Möglichkeit besteht, in einer Konfigurationsdatei andere Voreinstellungen zu setzen (siehe Abschnitt 2.7), die dann mit dieser Option außer Kraft gesetzt werden können.

Die in Abschnitt 2.3 erwähnte klassische Konstruktion, der mittelalterliche Buchseitenkanon, mit der Abweichung, dass ein dazu möglichst gut passender *DIV*-Wert ermittelt wird, ist ebenfalls auswählbar. Verwenden Sie in diesem Fall an Stelle von `DIVFaktor` oder `DIVcalc` einfach die Option `DIVclassic`.

**Beispiel:** In dem bei der Option `DIVFaktor` aufgeführten Beispiel mit der Schriftart `Bookman` gab es ja genau das Problem, dass man einen

zur Schriftart besser passenden *DIV*-Wert haben wollte. Man könnte also in Abwandlung des ersten Beispiels auch einfach die Ermittlung dieses Wertes `typearea` überlassen:

```
\documentclass[a4paper,twoside]{protokol}  
\usepackage{bookman}  
\usepackage[DIVcalc]{typearea}
```

`\typearea[BCOR]{DIV}`

Wenn Sie bis hier die Beispiele aufmerksam verfolgt haben, werden Sie sich fragen, wie man die Berechnung eines *DIV*-Wertes in Abhängigkeit von der gewählten Schrift erreicht, wenn eine KOMA-Script-Klasse verwendet wird, also die Optionen für `typearea` vor dem Laden beispielsweise des `bookman`-Pakets erfolgen müsste. In diesem Fall könnte `typearea` nur einen Satzspiegel für die Standardschrift, nicht jedoch für die dann tatsächlich verwendete Schrift `Bookman` berechnen. Nach der Auswertung der Optionen berechnet das `typearea`-Paket den Satzspiegel mit Hilfe des Befehls `\typearea[BCOR]{DIV}`. Dabei werden der gewählte *BCOR*-Wert als optionaler Parameter und der *DIV*-Wert als Parameter übergeben. Bei der Option `DIVcalc` werden dabei als *DIV* der eigentlich ungültige Wert 1 und bei der Option `DIVclassic` der eigentlich ungültige Wert 3 übergeben. Den Befehl `\typearea` kann man auch explizit in der Präambel aufrufen.

**Beispiel:** Gehen wir wieder davon aus, dass für die Schriftart `Bookman` ein Satzspiegel mit guter Zeilenlänge berechnet werden soll. Gleichzeitig wird eine KOMA-Script-Klasse verwendet. Dies ist unter Verwendung des `\typearea`-Befehls mit dem `DIVcalc`-Wert 1 als *DIV*-Parameter möglich:

```
\documentclass[a4paper,BCOR12mm,DIVcalc,twoside]{scrartcl}  
\usepackage{bookman}  
\typearea[12mm]{1}% entspricht obigen Optionen
```

Nun ist es möglicherweise etwas unpraktisch, wenn man bei der `DIV`-Option die Möglichkeit hat, `DIVcalc` und `DIVclassic` anzuwenden, beim `\typearea`-Befehl aber mit irgendwelchen Pseudowerten jonglieren soll. Deshalb versteht `\typearea` auch folgende symbolische Angaben für den Parameter *DIV*:

- `current` – Satzspiegelberechnung mit dem aktuell gültigen *DIV*-Wert erneut durchführen.
- `default` – Satzspiegelberechnung mit dem Standardwert für das aktuelle Seitenformat und die aktuelle Schriftgröße erneut durchführen. Falls kein Standardwert existiert `calc` anwenden.



`calc` – Satzspiegelberechnung einschließlich Ermittlung eines guten *DIV*-Wertes erneut durchführen.

`classic` – Satzspiegelberechnung nach dem mittelalterlichen Buchseitenkanon (Kreisberechnung) erneut durchführen.

Jetzt wäre es natürlich äußerst unpraktisch, wenn man zwar eine Satzspiegelberechnung mit dem aktuellen *DIV*-Wert erneut durchführen könnte, jedoch dabei den *BCOR*-Wert neu angeben müsste. Deshalb versteht `\typearea` auch die folgende symbolische Angabe für den Parameter *BCOR*:

`current` – Satzspiegelberechnung mit dem aktuell gültigen *BCOR*-Wert erneut durchführen.

**Beispiel:** Gehen wir wieder davon aus, dass für die Schriftart Bookman ein Satzspiegel mit guter Zeilenlänge berechnet werden soll. Gleichzeitig wird eine KOMA-Script-Klasse verwendet. Unter Verwendung der symbolischen Parameterwerte für *BCOR* und *DIV* ist dies mit dem `\typearea`-Befehl einfach möglich:

```
\documentclass[a4paper,BCOR12mm,DIVcalc,twoside]{scrartcl}
\usepackage{bookman}
\typearea[current]{calc}
```

Soll hingegen die neuerliche Berechnung mit einem festen *DIV*-Wert durchgeführt werden, so gibt es neben der Möglichkeit:

```
\documentclass[a4paper,BCOR12mm,DIV11,twoside]{scrartcl}
\usepackage{bookman}
\typearea[current]{current}
```

natürlich auch noch die alte Methode:

```
\documentclass[a4paper,twoside]{scrartcl}
\usepackage{bookman}
\typearea[12mm]{11}
```

Letztlich ist es eine Frage des Geschmacks, welche Lösung man lieber verwendet.

Häufig wird die Satzspiegelneuberechnung im Zusammenhang mit der Veränderung des Zeilenabstandes (*Durchschuss*) benötigt. Da der Satzspiegel unbedingt so berechnet werden sollte, dass eine ganze Anzahl an Zeilen in den Textbereich passt, muss bei Verwendung eines anderen Durchschusses als dem normalen der Satzspiegel für diesen Zeilenabstand neu berechnet werden.

**Beispiel:** Angenommen für eine Diplomarbeit wird die Schriftgröße 10 pt bei eineinhalbzeiligem Satz zwingend gefordert. L<sup>A</sup>T<sub>E</sub>X setzt normalerweise bei 10 pt mit 2 pt Durchschuss, also 1,2-zeilig. Deshalb muss als zusätzlicher Dehnfaktor der Wert 1,25 verwendet werden. Gehen wir außerdem davon aus, dass eine Bindekorrektur von 12 mm benötigt wird. Dann könnte die Lösung dies Problems wie folgt aussehen:

```
\documentclass[10pt,BCOR12mm,DIVcalc,twoside]{screprpt}
\linespread{1.25}\selectfont
\typearea[current]{calc}
```

Der Befehl `\selectfont` wird benötigt, damit der geänderte Durchschuss auch tatsächlich vor der Neuberechnung aktiviert wird.

Das gleiche Beispiel sähe unter Verwendung des `setspace`-Pakets (siehe [Tob00]) wie folgt aus:

```
\documentclass[10pt,BCOR12mm,DIVcalc,twoside]{screprpt}
\usepackage{setspace}
\onehalfspacing
\typearea[current]{calc}
```

Wie man sieht, spart man sich mit dem `setspace`-Paket nicht nur das Wissen um den korrekten Dehnungswert, sondern auch das Wissen, dass `\selectfont` benötigt wird.

An dieser Stelle erscheint es mir angebracht, darauf hinzuweisen, dass der Zeilenabstand für die Titelseite wieder auf den normalen Wert zurückgesetzt werden sollte. Ein vollständiges Beispiel wäre also:

```
\documentclass[10pt,BCOR12mm,DIVcalc,twoside]{screprpt}
\usepackage{setspace}
\onehalfspacing
\typearea[current]{calc}
\begin{document}
\title{Title}
\author{Markus Kohm}
\begin{spacing}{1}
\maketitle
\tableofcontents
\end{spacing}
\chapter{0k}
\end{document}
```

Siehe hierzu auch die Anmerkungen in Abschnitt 2.8.

Der Befehl `\typearea` ist derzeit so definiert, dass es theoretisch auch möglich wäre, mitten in einem Dokument den Satzspiegel zu wechseln. Dabei werden allerdings Annahmen über den Aufbau des  $\LaTeX$ -Kerns gemacht und interne Definitionen und Größen des  $\LaTeX$ -Kerns verändert. Es gibt zwar eine gewisse Wahrscheinlichkeit, aber keine Garantie, dass dies in zukünftigen Versionen von  $\LaTeX 2_{\epsilon}$  noch funktionieren wird. Es ist anzunehmen, dass es bei  $\LaTeX 3$  nicht mehr zu einem korrekten Ergebnis führt. Aber als Autor von KOMA-Script gehe ich derzeit davon aus, dass der Umstieg zu  $\LaTeX 3$  mit sehr viel mehr Inkompatibilitäten einhergehen wird.

```
headinclude
headexclude
footinclude
footexclude
```

Bisher wurde zwar erklärt, wie die Satzspiegelkonstruktion funktioniert und in welchem Verhältnis die Ränder zueinander und der Textkörper zur Seite steht, aber eine entscheidene Frage blieb ausgeklammert. Es handelt sich dabei um die Frage, was denn eigentlich unter dem Rand zu verstehen ist. Auf den ersten Blick wirkt diese Frage trivial: Der Rand ist der Teil der Seite, der oben, unten, links und rechts frei bleibt. Doch das ist nur die halbe Wahrheit. Der äußere Rand ist keineswegs immer leer. Teilweise findet man darin noch gesetzte Randnotizen (siehe den Befehl `\marginpar` beispielsweise in [SKPH99] bzw. Abschnitt 3.6.5).

Beim oberen und unteren Rand stellt sich die Frage, wie Kopf- und Fußzeile zu behandeln sind. Gehören diese beiden zum Textkörper oder zum jeweiligen Rand? Die Frage ist nicht einfach zu beantworten. Eindeutig ist, dass ein leerer Fuß und ein leerer Kopf zum Rand zu rechnen sind. Schließlich können sie nicht vom restlichen Rand unterschieden werden. Ein Fuß, der nur die Paginierung<sup>3</sup> enthält, wirkt optisch ebenfalls eher wie Rand und sollte deshalb zu diesem gerechnet werden. Für die optische Wirkung ist dabei unwesentlich, ob der Fuß beim Lesen oder Überfliegen leicht als Fuß erkannt werden kann oder nicht. Entscheidend ist, wie eine wohlgefüllte Seite bei *unscharfer Betrachtung* wirkt. Dazu bedient man sich beispielsweise seiner altersweitsichtigen Großeltern, denen man die Brille stibitzt und dann die Seite etwa einen halben Meter von der Nasenspitze entfernt hält. In Ermangelung erreichbarer Großeltern kann man sich auch damit behelfen, dass man die eigenen Augen auf Fernsicht stellt die Seite aber nur mit ausgestreckten Armen hält. Brillenträger sind hier deutlich im Vorteil. Hat man eine Fußzeile, die neben der Paginierung weitere, weitschweifige Angaben enthält, beispielsweise einen Copyrighthinweis, so wirkt die Fußzeile eher wie ein etwas abgesetzter Teil des Textkörpers. Bei der Berechnung des Satzspiegels sollte das berücksichtigt werden.

Bei der Kopfzeile sieht es noch schwieriger aus. In der Kopfzeile wird häufig der Kolumnentitel<sup>4</sup> gesetzt. Arbeitet man mit einem lebenden Kolumnentitel, also der Wie-

<sup>3</sup>Unter der Paginierung versteht man die Angabe der Seitenzahl.

<sup>4</sup>Unter dem Kolumnentitel versteht man in der Regel die Wiederholung einer Überschrift mit Titelcharakter.

derholung der ersten bzw. zweiten Gliederungsebene in der Kopfzeile, und hat gleichzeitig sehr lange Überschriften, so erhält man automatisch sehr lange Kopfzeilen. In diesem Fall wirkt der Kopf wiederum wie ein abgesetzter Teil des Textkörpers und weniger wie leerer Rand. Verstärkt wird dieser Effekt noch, wenn neben dem Kolummentitel auch die Paginierung im Kopf erfolgt. Dadurch erhält man einen links und rechts abgeschlossenen Bereich, der kaum noch als leerer Rand wirkt. Schwieriger ist es bei Paginierung im Fuß und Überschriften, deren Länge sehr stark schwankt. Hier kann der Kopf der einen Seite wie Textkörper wirken, der Kopf der anderen Seite jedoch eher wie Rand. Keinesfalls sollte man die Seiten jedoch unterschiedlich behandeln. Das würde zu vertikal springenden Köpfen führen und ist nicht einmal für ein Daumenkino geeignet. Ich rate in diesem Fall dazu, den Kopf zum Textkörper zu rechnen.

Ganz einfach fällt die Entscheidung, wenn der Kopf oder Fuß durch eine Linie vom eigentlichen Textkörper abgetrennt ist. Dadurch erhält man eine geschlossene Wirkung und der Kopf bzw. Fuß sollte unbedingt zum Textkörper gerechnet werden. Wie gesagt, die durch die Trennlinie verbesserte Erkennung des Kopfes oder Fußes ist hier unerheblich. Entscheidend ist die unscharfe Betrachtung.

Das *typearea*-Paket trifft die Entscheidung, ob ein Kopf oder Fuß zum Textkörper gehört oder davon getrennt zum Rand gerechnet werden muss, nicht selbst. Stattdessen kann mit den Optionen `headinclude` und `footinclude` der Kopf bzw. Fuß explizit zum Textkörper gezählt werden, während mit den Optionen `headexclude` und `footexclude` der Kopf bzw. Fuß zum Rand gerechnet wird. Wenn Sie unsicher sind, was die richtige Einstellung ist, lesen Sie bitte obige Erläuterungen. Voreingestellt sind normalerweise `headexclude` und `footexclude`. Dies kann sich jedoch bei den KOMA-Script-Klassen je nach Klassenoption oder bei Verwendung anderer KOMA-Script-Pakete generell ändern (siehe Abschnitte 3.1 und 4).

<code>mpinclude</code> <code>mpexclude</code>
--

v2.8q
-------

Neben Dokumenten, bei denen der Kopf und der Fuß der Seite eher zum Textbereich als zum Rand gehört, gibt es auch Dokumente, bei denen dies für Randnotizen zutrifft. Mit der Option `mpinclude` kann genau dies erreicht werden. Der Effekt dabei ist, dass eine Breitereinheit vom Textbereich weggenommen und als Bereich für die Randnotizen verwendet wird. Mit der Option `mpexclude`, die der Voreinstellung entspricht, wird hingegen ein Teil des Randes für Randnotizen verwendet. Dies ist, je nachdem, ob einseitig oder doppelseitig gearbeitet wird, ebenfalls eine Breitereinheit oder auch eineinhalb Breitereinheiten. In der Regel ist die Verwendung von `mpinclude` nicht anzuraten beziehungsweise sollte Experten vorbehalten bleiben.

In den meisten Fällen, in denen die Option `mpinclude` sinnvoll ist, werden außerdem breitere Randnotizen benötigt. In sehr vielen Fällen sollte dabei aber nicht die gesamte Breite, sondern nur ein Teil davon, dem Textbereich zugeordnet werden. Dies ist bei-

spielsweise der Fall, wenn der Rand für Zitate verwendet wird. Solche Zitate werden üblicherweise im Flattersatz gesetzt, wobei die bündige Kante an den Textbereich anschließt. Da sich kein geschlossener optischer Eindruck ergibt, dürfen die flatternden Enden also durchaus teilweise in den Rand ragen. Man kann das einfach erreichen, indem man zum einen die Option `mpinclud` verwendet. Zum anderen vergrößert man die Länge `\marginparwidth` nach der Berechnung des Satzspiegels noch mit Hilfe der `\addtolength`-Anweisung. Um welchen Wert man vergrößern sollte, hängt vom Einzelfall ab und erfordert einiges Fingerspitzengefühl. Auch deshalb ist die Option `mpinclud` eher etwas für Experten. Natürlich kann man auch festlegen, dass die Randnotizen beispielsweise zu einem Drittel in den Rand hineinragen sollen. Im Beispiel würde man das mit `\setlength{\marginparwidth}{1.5\marginparwidth}` erreichen.

Da es derzeit keine Option gibt, um mehr Platz für die Randnotizen innerhalb des Textbereichs vorzusehen, gibt es nur eine Möglichkeit dies zu erreichen. Man verzichtet auf die Option `mpinclud`, verringert nach der Satzspiegelberechnung die Breite des Textbereichs `\textwidth` und setzt die Breite des Bereichs der Randnotizen auf den Wert, um den man die Breite des Textbereichs verringert hat. Leider lässt sich dieses Vorgehen nicht mit der automatischen Berechnung des *DIV*-Wertes verbinden. Demgegenüber wird `mpinclud` bei `DIVcalc` berücksichtigt.

### Wertheadlines

Es ist nun also bekannt, wie man Satzspiegel mit dem `typearea`-Paket berechnet und wie man dabei angibt, ob der Kopf oder Fuß zum Textkörper oder zum Rand gehört. Insbesondere für den Kopf fehlt aber noch die Angabe, wie hoch er denn eigentlich sein soll. Hierzu dient die Option `headlines`, der man die Anzahl der Kopfzeilen voranstellt. Normalerweise arbeitet das `typearea`-Paket mit 1,25 Kopfzeilen. Dieser Wert stellt einen Kompromiss dar. Zum einen ist er groß genug, um auch für eine unterstrichene Kopfzeile (siehe Abschnitt 3.1) Platz zu bieten, zum anderen ist er klein genug, um das Randgewicht nicht zu stark zu verändern, wenn mit einer einfachen, nicht unterstrichenen Kopfzeile gearbeitet wird. Damit ist der voreingestellte Wert in den meisten Standardfällen ein guter Wert. In einigen Fällen will oder muss man aber die Kopfhöhe genauer den tatsächlichen Erfordernissen anpassen.

**Beispiel:** Angenommen es soll ein Text mit einem zweizeiligen Kopf erstellt werden. Normalerweise würde dies dazu führen, dass auf jeder Seite eine Warnung „`overflow \vbox`“ von  $\text{\LaTeX}$  ausgegeben würde. Um dies zu verhindern, wird das `typearea`-Paket angewiesen, einen entsprechenden Satzspiegel zu berechnen:

```
\documentclass[a4paper]{article}
\usepackage[2.1headlines]{typearea}
```

Bei Verwendung einer KOMA-Script-Klasse muss die Option auch wieder direkt an die Klasse übergeben werden:

```
\documentclass[a4paper,2.1headlines]{scrartcl}
```

Befehle, mit denen dann der Inhalt der zweizeiligen Kopfzeile definiert werden kann, sind in Kapitel 4 zu finden.

Bitte beachten Sie unbedingt, dass diese Option bei Verwendung einer der KOMA-Script-Klassen als Klassenoption übergeben werden muss. Demgegenüber funktioniert dies bei Verwendung einer anderen Klasse nur, wenn diese Klasse *typearea* explizit unterstützt. Bei den Standardklassen ist die Option also direkt beim Laden von *typearea* zu übergeben. Die Verwendung von `\PassOptionsToPackage` (siehe [Tea99b]) vor dem Laden von *typearea* funktioniert hingegen immer.

```
\areaset[BCOR]{Breite}{Höhe}
```

Bis hier wurde nun eine Menge darüber erzählt, wie man einen guten oder sogar sehr guten Satzspiegel für Standardanwendungen erstellt bzw. wie das *typearea*-Paket dem Anwender diese Arbeit weitgehend abnimmt, ihm aber gleichzeitig Möglichkeiten der Einflussnahme bietet. Es gibt jedoch auch Fälle, in denen der Textkörper eine bestimmte Größe exakt einhalten soll, ohne dass dabei auf gute Satzspiegelkonstruktion oder auf weitere Nebenbedingungen zu achten ist. Trotzdem sollen die Ränder so gut wie möglich verteilt und dabei gegebenenfalls auch eine Bindekorrektur berücksichtigt werden. Das *typearea*-Paket bietet hierfür den Befehl `\areaset`, dem man neben der optionalen Bindekorrektur als Parameter die Breite und Höhe des Textbereichs übergibt. Die Ränder und deren Verteilung werden dann automatisch berechnet, wobei gegebenenfalls auch die Paketoptionen `headinclude`, `headexclude`, sowie `footinclude` und `footexclude` berücksichtigt werden.

**Beispiel:** Angenommen ein Text auf A4-Papier soll genau die Breite von 60 Zeichen in der Typewriter-Schrift haben und exakt 30 Zeilen je Seite besitzen. Dann könnte mit folgender Präambel gearbeitet werden:

```
\documentclass[a4paper,11pt]{article}
\usepackage{typearea}
\newlength{\CharsDX}% Breite von 60 Zeichen
\newlength{\LinesXXX}% Höhe von 30 Zeilen
\settowidth{\CharsDX}{\texttt{1234567890}}
\setlength{\CharsDX}{6\CharsDX}
\setlength{\LinesXXX}{\topskip}
\addtolength{\LinesXXX}{30\baselineskip}
\areaset{\CharsDX}{\LinesXXX}
```

Soll stattdessen ein Gedichtband gesetzt werden, bei dem es nur darauf ankommt, dass der Textbereich genau quadratisch mit einer Seitenlänge von 15 cm ist, wobei ein Binderand von 1 cm zu berücksichtigen ist, so kann dies wie folgt erreicht werden:

```
\documentclass{gedichte}  
\usepackage{typearea}  
\areaset [1cm]{15cm}{15cm}
```

## 2.5 Optionen und Makros zur Auswahl des Papierformats

Die L<sup>A</sup>T<sub>E</sub>X-Standardklassen unterstützen mit den Optionen `a4paper`, `a5paper`, `b5paper`, `letterpaper`, `legalpaper` und `executivepaper` die Papierformate A4 und A5 aus der ISO-A-Reihe, B5 aus der ISO-B-Reihe, sowie die englischen Formate `letter`, `legal` und `executive`.

```
letterpaper  
legalpaper  
executivepaper  
aXpaper  
bXpaper  
cXpaper  
dXpaper  
landscape  
\isopaper [Reihe]{Formatnummer}
```

Die drei englischen Formate werden vom `typearea`-Paket in gleicher Weise unterstützt. Darüber hinaus werden jedoch alle Formate der ISO-A-, ISO-B-, ISO-C- und ISO-D-Reihe durch Ableitung aus den jeweiligen Grundgrößen A0, B0, C0 und D0 unterstützt. Diese können ebenfalls direkt durch entsprechende Optionen `a0paper`, `a1paper` usw. ausgewählt werden. Genau wie bei den Standardklassen ist es mit dem `typearea`-Paket möglich, durch zusätzliche Verwendung der Paketoption `landscape` das jeweilige Querformat zu wählen.

Alternativ kann beim `typearea`-Paket die Papiergröße mit Hilfe des Befehls `\isopaper` eingestellt werden. Danach muss allerdings der Satzspiegel mit Hilfe des Befehls `\typearea` oder `\areaset` neu berechnet werden. Ich rate deshalb von der Verwendung des Befehls `\isopaper` ab.

**Beispiel:** Angenommen, es soll eine Karteikarte im Format ISO-A8 quer bedruckt werden. Dabei sollen die Ränder sehr klein gewählt werden. Außerdem wird auf eine Kopf- und eine Fußzeile verzichtet.

```

\documentclass{article}
\usepackage[headexclude,footexclude,
            a8paper,landscape]{typearea}
\areaset{7cm}{5cm}
\pagestyle{empty}
\begin{document}
\section*{Papieroptionen}
letterpaper, legalpaper, executivepaper, a0paper,
a1paper \dots\ b0paper, b1paper \dots\ c0paper,
c1paper \dots\ d0paper, d1paper \dots
\end{document}

```

Bitte beachten Sie unbedingt, dass alle *aXpaper*-, *bXpaper*-, *cXpaper*- und *dXpaper*-Optionen mit Ausnahme von *a4paper* und *a5paper* bei Verwendung einer der KOMA-Script-Klassen als Klassenoption übergeben werden müssen. Demgegenüber funktioniert dies bei Verwendung einer anderen Klasse nur, wenn diese Klasse *typearea* explizit unterstützt. Bei den Standardklassen sind die Optionen also direkt beim Laden von *typearea* zu übergeben. Die Verwendung von `\PassOptionsToPackage` (siehe [Tea99b]) vor dem Laden von *typearea* funktioniert hingegen immer.

```

\paperwidth
\paperheight

```

Für besonders exotische Papierformate, die weder durch die oben angegebenen englischen Formate noch durch eines der Formate der vier ISO-Reihen abgedeckt sind, können direkt die Längen `\paperwidth` und `\paperheight` gesetzt werden. Danach muss allerdings der Satzspiegel für dieses Format mit einem der Befehle `\typearea` oder `\areaset` neu berechnet werden.

**Beispiel:** Angenommen, es soll auf Endlospapier mit den Maßen  $8\frac{1}{4}$  inch  $\times$  12 inch gedruckt werden. Dieses Papierformat wird von *typearea* nicht direkt unterstützt. Das Papierformat muss daher vor der Berechnung des Satzspiegels definiert werden:

```

\documentclass{article}
\usepackage{typearea}
\setlength{\paperwidth}{8.25in}
\setlength{\paperheight}{12in}
\typearea{1}

```



dvips pdftex pagesize
-----------------------------

Die oben genannten Mechanismen zur Auswahl des Papierformats haben genau genommen nur insofern einen Einfluss auf die Ausgabe, dass gewisse interne L<sup>A</sup>T<sub>E</sub>X-Maße so gesetzt werden, dass bestimmte Bereiche der Seite, wie Kopf, Textkörper und Fuß so angeordnet und von `typearea` so berechnet werden, dass sie auf entsprechendes Papier ausgedruckt werden können. Die Spezifikation des DVI-Formats sieht aber an keiner Stelle Angaben zum Papierformat vor. Wird direkt aus dem DVI-Format in eine Low-Level-Druckersprache wie PCL<sup>5</sup> oder ESC/P2<sup>6</sup> ausgegeben, spielt dies normalerweise keine Rolle, da auch bei diesen Ausgaben der 0-Bezugspunkt wie bei DVI links oben liegt. Wird aber in Sprachen wie Postscript oder PDF übersetzt, bei denen der 0-Bezugspunkt an anderer Stelle liegt und außerdem das Papierformat in der Ausgabedatei angegeben werden kann, so fehlt diese Information in der DVI-Datei. Als Lösung des Problems verwendet der entsprechende Treiber eine voreingestellte Papiergröße, die der Anwender entweder per Option oder durch entsprechende Angabe in der T<sub>E</sub>X-Quelldatei verändern kann. Bei Verwendung des DVI-Treibers `dvips` kann diese Angabe in Form einer `\special`-Anweisung erfolgen. Bei `pdfTEX` werden stattdessen zwei Längen entsprechend gesetzt.

Mit der Option `dvips` wird erreicht, dass die Papiergröße als `\special` in die DVI-Datei geschrieben wird. Dieses `\special` wird beispielsweise von `dvips` ausgewertet. Demgegenüber schreibt die Option `pdftex` die Papiergröße am Anfang des Dokuments in die `pdfTEX`-Seitenregister, so dass später beim Betrachten der erzeugten PDF-Datei das korrekte Format angegeben wird. Die Option `pagesize` verhält sich flexibler und verwendet je nachdem, ob eine PDF- oder eine DVI-Datei ausgegeben wird, den Mechanismus der Option `dvips` oder der Option `pdftex`.

**Beispiel:** Angenommen es soll ein Dokument sowohl als DVI-Datei verwendet werden, als auch eine Online-Version im PDF-Format erstellt werden. Dann könnte die Präambel beispielsweise so beginnen:

```
\documentclass{article}
\usepackage[a4paper,pagesize]{typearea}
```

Wird nun für die Bearbeitung `pdfTEX` verwendet *und* die PDF-Ausgabe aktiviert, so werden die beiden Größen `\pdfpagewidth` und `\pdfpageheight` entsprechend gesetzt. Wird jedoch eine DVI-Datei erzeugt – egal ob mit L<sup>A</sup>T<sub>E</sub>X oder `pdfLATEX` –, so wird ein `\special` an den Anfang dieser Datei geschrieben.

<sup>5</sup>PCL ist die Druckersprache, die HP für seine Tinten- und Laserdrucker verwendet.

<sup>6</sup>ESC/P2 ist die Druckersprache, die EPSON für seine Nadel-, Tinten- und Laserdrucker benutzt.

## 2.6 Kleinigkeiten ohne direkten Bezug zum Satzspiegel

```
\ifpdfoutput{Dann-Teil}{Sonst-Teil}
```

Manchmal ist es wünschenswert, in einem Dokument abhängig vom Ausgabeformat bestimmte Dinge anders zu machen. Normalerweise verwendet  $\TeX$  das Ausgabeformat DVI. Mit  $\text{pdf}\TeX$  ist aber die Wahlmöglichkeit hinzugekommen, statt einer DVI-Datei eine PDF-Datei direkt zu erzeugen. Der Befehl `\ifpdfoutput` stellt eine Verzweigung dar. Wurde die PDF-Ausgabe aktiviert, so wird der *Dann-Teil* ausgeführt. Wurde die PDF-Ausgabe nicht aktiviert oder wird überhaupt kein  $\text{pdf}\TeX$  verwendet, so wird der *Sonst-Teil* ausgeführt.

**Beispiel:** Bekanntlich gibt  $\text{pdf}\LaTeX$  in ebenfalls eine DVI-Datei an Stelle einer PDF-Datei aus, wenn der Zähler `\pdfoutput` auf 0 gesetzt ist. Nur bei einem von 0 verschiedenen Wert wird eine PDF-Datei ausgegeben. Da andererseits `\pdfoutput` unbekannt ist, wenn  $\LaTeX$  statt  $\text{pdf}\LaTeX$  verwendet wird, kann man `\pdfoutput` auch nicht einfach generell auf 0 setzen, um DVI-Ausgabe zu erhalten. Eine einfache Lösung ist folgende Zeile:

```
\ifpdfoutput{\pdfoutput=0}{}
```

Übrigens setzten manche Pakete `\pdfoutput` einfach auf 1, sobald der Zähler existiert. In einigen Fällen ist das aber gar nicht erwünscht. Auch dann kann obige Zeile nach dem Laden des entsprechenden Pakets hilfreich sein. Selbstverständlich muss dafür das `typearea`-Paket geladen sein. Eine Kombination mit der Anweisung `\AfterPackageAfterPackage` des `scrfile`-Paketes ist ebenfalls möglich (siehe dazu Kapitel 9).

## 2.7 Lokale Einstellungen durch die Datei `typearea.cfg`

Noch vor der Abarbeitung der Paketoptionen prüft `typearea`, ob eine Datei `typearea.cfg` existiert und lädt diese gegebenenfalls. Es ist daher möglich, in dieser Konfigurationsdatei beispielsweise zusätzliche Optionen für weitere Papierformate zu definieren.

```
\SetDIVList{Liste}
```

Ebenfalls zur Verwendung in dieser Konfigurationsdatei war ursprünglich der Befehl `\SetDIVList` vorgesehen. Bevor die Option `DIVcalc` existierte, war dies die einzige

Möglichkeit, für unterschiedliche Schriftgrößen und Papierformate unterschiedliche Voreinstellungen für den *DIV*-Wert zu definieren. Die Liste besteht dabei aus einer Reihe von Werten in geschweiften Klammern. Der Wert ganz links ist für die Schriftgröße 10 pt, der nächste für 11 pt, der dritte für 12 pt usw. vorgesehen. Wird keine Liste mit `\SetDIVList` gesetzt, so entspricht dies `\SetDIVList{{8}{10}{12}}`. Ist für eine Schriftgröße kein Standardwert gesetzt, so wird stattdessen 10 verwendet.

Dieser Befehl sollte nicht mehr verwendet werden. Stattdessen wird empfohlen, einen günstigen Satzspiegel automatisch berechnen zu lassen (siehe Abschnitt 2.4).

## 2.8 Tipps

Insbesondere für die Erstellung von schriftlichen Arbeiten während des Studiums findet man häufig Vorschriften, die einer typografischen Begutachtung nicht nur in keinsten Weise standhalten, sondern massiv gegen alle Regeln der Typografie verstoßen. Ursache für solche Regeln ist oft typografische Inkompetenz derjenigen, die sie herausgeben. Manchmal ist die Ursache auch im Ausgangspunkt begründet, nämlich der Schreibmaschine. Mit einer Schreibmaschine oder einer Textverarbeitung von 1980 ist es ohne erheblichen Aufwand kaum möglich, typografisch perfekte Ergebnisse zu erzielen. Also wurden einst Vorschriften erlassen, die leicht erfüllbar schienen und dem Korrektor trotzdem entgegen kommen. Dazu zählen dann Randeinstellungen, die für einseitigen Druck mit einer Schreibmaschine zu brauchbaren Zeilenlängen führen. Um nicht extrem kurze Zeilen zu erhalten, die durch Flattersatz zudem verschlimmert werden, werden die Ränder schmal gehalten und für Korrekturen stattdessen ein großer Durchschuss in Form von eineinhalbzeiligem Satz vorgeschrieben. Bevor moderne Textverarbeitungssysteme verfügbar wurden, wäre – außer mit  $\text{\TeX}$  – einzeiliger Satz die einzige Alternative gewesen. Dabei wäre dann selbst das Anbringen von Korrekturzeichen schwierig geworden. Als die Verwendung von Computern für die Erstellung schriftlicher Arbeiten üblicher wurde, hat sich manches Mal auch der Spieltrieb des einen oder anderen Studenten gezeigt, der durch Verwendung einer Schmuckschrift seine Arbeit aufpeppen und so eine bessere Note mit weniger Einsatz herauschinden wollte. Nicht bedacht hat er dabei, dass solche Schriften schlechter zu lesen und deshalb für den Zweck ungeeignet sind. Damit hielten zwei Brotschriften Einzug in die Vorschriften, die weder zusammenpassen noch im Falle von Times wirklich gut geeignet sind. Times ist eine relativ enge Schrift, die Anfang des 20. Jahrhunderts speziell für schmale Spalten im englischen Zeitungssatz entworfen wurde. In modernen Schnitten ist dies etwas entschärft. Dennoch passt die häufig vorgeschriebene Times meist nicht zu den gleichzeitig gegebenen Randvorgaben.

$\text{\LaTeX}$  setzt bereits von sich aus mit ausreichendem Durchschuss. Gleichzeitig sind die Ränder bei sinnvollen Zeilenlängen groß genug, um Platz für Korrekturen zu bieten. Dabei wirkt die Seite trotz einer Fülle von Text großzügig angelegt.

Oft sind die typografisch mehr als fragwürdigen Satzvorschriften mit  $\text{\LaTeX}$  auch außerordentlich schwierig umzusetzen. So kann eine feste Anzahl von „Anschlägen“ nur dann eingehalten werden, wenn keine proportionale Schrift verwendet wird. Es gibt nur wenig

gute nichtproportionale Schriften. Kaum ein Text, der mit einer derartigen Schrift gesetzt ist, wirkt wirklich gut. So wird häufig versucht, durch ausladende Serifen beispielsweise beim kleinen „i“ oder „l“ die unterschiedliche Breite der Zeichen auszugleichen. Dies kann nicht funktionieren. Im Ergebnis wirkt der Text unruhig und zerrissen. Außerdem verträgt sich eine solche Schrift kaum mit dem im deutschen Sprachraum üblichen und allgemein vorzuziehenden Blocksatz. Gewisse Vorgaben können daher bei Verwendung von  $\LaTeX$  nur ignoriert oder großzügig ausgelegt werden, etwa indem man „60 Anschläge pro Zeile“ nicht als feste, sondern als durchschnittliche oder maximale Angabe interpretiert.

Wie ausgeführt, sind Satzvorschriften meist dazu gedacht, ein brauchbares Ergebnis zu erhalten, auch wenn der Ausführende selbst nicht weiß, was dabei zu beachten ist. Brauchbar bedeutet häufig: lesbar und korrigierbar. Nach meiner Auffassung wird ein mit  $\LaTeX$  und dem `typearea`-Paket gesetzter Text bezüglich des Satzspiegels diesen Anforderungen von vornherein gerecht. Wenn Sie also mit Vorschriften konfrontiert sind, die offensichtlich erheblich davon abweichen, so empfehle ich, dem Betreuer einen Textauszug vorzulegen und nachzufragen, ob es gestattet ist, die Arbeit trotz der Abweichungen in dieser Form zu liefern. Gegebenenfalls kann durch Veränderung der Option `DIV` der Satzspiegel moderat angepasst werden. Von der Verwendung von `\areaset` zu diesem Zweck rate ich jedoch ab. Schlimmstenfalls verwenden Sie das nicht zu KOMA-Script gehörende `geometry`-Paket (siehe [Ume00]) oder verändern Sie die Satzspiegelparameter von  $\LaTeX$  selbst. Die von `typearea` ermittelten Werte finden Sie in der `log`-Datei Ihres Dokuments. Damit sollten moderate Anpassungen möglich sein. Achten Sie jedoch unbedingt darauf, dass die Proportionen des Textbereichs mit denen der Seite unter Berücksichtigung der Bindekorrektur annähernd übereinstimmen.

Sollte es unbedingt erforderlich sein, den Text eineinhalbzeilig zu setzen, so definieren Sie keinesfalls `\baselinestretch` um. Dieses Vorgehen wird zwar allzu häufig empfohlen, ist aber seit der Einführung von  $\LaTeX 2_{\epsilon}$  im Jahre 1994 obsolet. Verwenden Sie schlimmstenfalls den Befehl `\linespread`. Ich empfehle das Paket `setspace`, das nicht zu KOMA-Script gehört (siehe [Tob00]). Auch sollten Sie `typearea` nach der Umstellung des Zeilenabstandes den Satzspiegel für diesen Abstand berechnen lassen jedoch für den Titel, besser auch für die Verzeichnisse – sowie das Literaturverzeichnis und den Index – wieder auf normalen Satz umschalten. Das `setspace`-Paket bietet dafür eine spezielle Umgebung und eigene Befehle.

Das `typearea`-Paket berechnet auch bei der Option `DIVcalc` einen sehr großzügigen Textbereich. Viele konservative Typografen werden feststellen, dass die resultierende Zeilenlänge noch zu groß ist. Der berechnete `DIV`-Wert ist ebenfalls in der `log`-Datei zum jeweiligen Dokument zu finden. Sie können also leicht nach dem ersten  $\LaTeX$ -Lauf einen kleineren Wert wählen.

Nicht selten wird mir die Frage gestellt, warum ich eigentlich kapitelweise auf

einer Satzspiegelberechnung herumreite, während es sehr viel einfacher wäre, nur ein Paket zur Verfügung zu stellen, mit dem man die Ränder wie bei einer Textverarbeitung einstellen kann. Oft wird auch behauptet, ein solches Paket wäre ohnehin die bessere Lösung, da jeder selbst wisse, wie gute Ränder zu wählen seien, und die Ränder von KOMA-Script wären ohnehin nicht gut. Ich erlaube mir zum Abschluss dieses Kapitels ein passendes Zitat aus [WF00]:

*Das Selbermachen ist längst üblich, die Ergebnisse oft fragwürdig, weil Laien-Typografen nicht sehen, was nicht stimmt und nicht wissen können, worauf es ankommt. So gewöhnt man sich an falsche und schlechte Typografie. [...] Jetzt könnte der Einwand kommen, Typografie sei doch Geschmacksache. Wenn es um Dekoration ginge, könnte man das Argument vielleicht gelten lassen, da es aber bei Typografie in erster Linie um Information geht, können Fehler nicht nur stören, sondern sogar Schaden anrichten.*

## 2.9 Autoren

Die folgenden Autoren waren an diesem Kapitel beteiligt oder haben die Vorlage dafür geliefert.

- Frank Neukam
- **Markus Kohm** <Markus.Kohm@gmx.de>
- Axel Sommerfeldt



## 3 Die Hauptklassen `scrbook`, `scrcrpt`, `scrartcl`

Die Hauptklassen des KOMA-Script-Pakets sind als Äquivalent zu den  $\text{\LaTeX}$ -Standardklassen angelegt. Das bedeutet, dass zu den drei Standardklassen `book`, `report` und `article` im KOMA-Script-Paket Entsprechungen zu finden sind. Daneben ist auch für die Standardklasse `letter` eine Entsprechung vorhanden. Der Briefklasse in KOMA-Script ist jedoch ein eigenes Kapitel gewidmet, da sie sich von den drei Hauptklassen grundsätzlich unterscheidet (siehe Kapitel 6). Die Namen der KOMA-Script-Klassen sind aus dem Präfix „scr“ und den gekürzten Namen der Standardklassen zusammengesetzt. Um die Länge des Namens auf acht Buchstaben zu beschränken, werden dabei notfalls von hinten her die Vokale weggelassen. Eine Gegenüberstellung zeigt Tabelle 3.1. Dort sind auch die Script-Stile für  $\text{\LaTeX}2.09$  aufgeführt, die Eingang in KOMA-Script gefunden haben.

Die einfachste Möglichkeit, an Stelle einer Standardklasse eine KOMA-Script-Klasse zu verwenden, ist die Ersetzung des Klassennamens in der Anweisung `\documentclass` entsprechend Tabelle 3.1. Normalerweise sollte das Dokument danach ebenso fehlerfrei mit  $\text{\LaTeX}$  bearbeitbar sein, wie dies vor der Ersetzung der Fall war. Das Aussehen ändert sich allerdings. Außerdem gibt es mit den KOMA-Script-Klassen weitere Möglichkeiten und Optionen, die in den nachfolgenden Abschnitten beschrieben sind.

Standard-Klasse	KOMA-Script-Klasse	SCRIPT-Stil ( $\text{\LaTeX}2.09$ )
<code>article</code>	<code>scrartcl</code>	<code>script_s</code>
<code>report</code>	<code>scrcrpt</code>	<code>script</code>
<code>book</code>	<code>scrbook</code>	<code>script</code>
<code>letter</code>	<code>scrletter</code>	<code>script_1</code>

**Tabelle 3.1:** Gegenüberstellung der Standardklassen, der KOMA-Script-Klassen und der veralteten SCRIPT-Stile

### 3.1 Die Optionen

Dieser Abschnitt behandelt alle Klassenoptionen der drei Hauptklassen. Die Mehrzahl der Optionen ist in genau der gleichen Form auch in den Standardklassen zu finden. Da die Erfahrung jedoch zeigt, dass viele Optionen der Standardklassen unbekannt sind, wurde deren Beschreibung hier aufgenommen. Dies stellt eine Abweichung von dem Grundsatz dar, im `scrguide` nur

die Dinge zu beschreiben, die abweichend von den Standardklassen implementiert sind.

In Tabelle 3.2 finden Sie diejenigen Optionen aufgeführt, die bei mindestens einer KOMA-Script-Klasse voreingestellt sind. Dabei ist für jede der drei KOMA-Script-Hauptklassen angegeben, ob die Option voreingestellt ist oder nicht, oder ob sie für die jeweilige Klasse überhaupt nicht definiert ist. Eine nicht definierte Option kann natürlich weder voreingestellt sein, noch vom Anwender gewählt werden.

Option	<i>scrbook</i>	<i>scrreprt</i>	<i>scrartcl</i>
<code>11pt</code>	Voreinstellung	Voreinstellung	Voreinstellung
<code>a4paper</code>	Voreinstellung	Voreinstellung	Voreinstellung
<code>abstractoff</code>	<i>nicht definiert</i>	Voreinstellung	Voreinstellung
<code>bigheadings</code>	Voreinstellung	Voreinstellung	Voreinstellung
<code>final</code>	Voreinstellung	Voreinstellung	Voreinstellung
<code>footnosepline</code>	Voreinstellung	Voreinstellung	Voreinstellung
<code>headnosepline</code>	Voreinstellung	Voreinstellung	Voreinstellung
<code>listsindent</code>	Voreinstellung	Voreinstellung	Voreinstellung
<code>nochapterprefix</code>	Voreinstellung	Voreinstellung	<i>nicht definiert</i>
<code>onelinecaption</code>	Voreinstellung	Voreinstellung	Voreinstellung
<code>notitlepage</code>			Voreinstellung
<code>onecolumn</code>	Voreinstellung	Voreinstellung	Voreinstellung
<code>oneside</code>		Voreinstellung	Voreinstellung
<code>openany</code>		Voreinstellung	Voreinstellung
<code>openright</code>	Voreinstellung		
<code>parindent</code>	Voreinstellung	Voreinstellung	Voreinstellung
<code>tablecaptionbelow</code>	Voreinstellung	Voreinstellung	Voreinstellung
<code>titlepage</code>	Voreinstellung	Voreinstellung	
<code>tocindent</code>	Voreinstellung	Voreinstellung	Voreinstellung
<code>twoside</code>	Voreinstellung		

**Tabelle 3.2:** Voreingestellte Optionen der KOMA-Script-Klassen

Lassen Sie mich der Erläuterung der Optionen noch eine Bemerkung vorausschicken. Oft ist man sich am Anfang eines Dokuments unsicher, welche Einstellungen konkret zu wählen sind. Bei einigen Optionen, wie der Auswahl des Papierformats, mögen sie bereits vorab feststehen. Aber schon die Frage nach dem *DIV*-Wert für den Satzspiegel könnte im Voraus schwer zu beantworten sein. Andererseits sollten diese Angaben für die Haupttätigkeiten des Autors: Entwurf der Gliederung, Schreiben des Textes, Zusammenstellen von Abbildungen, Tabellen und Verzeichnissen zunächst auch unerheblich sein. Konzentrieren Sie sich als Autor erst einmal auf den Inhalt. Wenn der dann steht, können Sie sich um die Feinheiten der Form kümmern. Neben der Auswahl der Optionen gehö-



ren dazu dann auch Dinge wie die Korrektur der Trennung und möglicherweise dezente Eingriffe in den Seitenumbruch oder die Verteilung von Abbildungen und Tabellen. Als Beispiel hierfür sei Tabelle 3.2 genannt, die ich mehrfach vom Anfang des Abschnitts an das Ende verschoben habe und umgekehrt. Die Wahl der tatsächlichen Position wird erst bei Fertigstellung des Dokuments feststehen.

### 3.1.1 Optionen für den Satzspiegel

Während bei den Standardklassen der Satzspiegel allein durch das Laden der Optionendateien `size10.clo`, `size11.clo`, `size12.clo` beziehungsweise `bk10.clo`, `bk11.clo`, `bk12.clo` und festen, in den Klassen definierten Werten bestimmt wird, verwenden die KOMA-Script-Klassen keinen festen Satzspiegel, sondern einen, der von Papierformat und Schriftgröße abhängt. Dazu stützen sich alle drei Hauptklassen auf das `typearea`-Paket (siehe Kapitel 2). Das Paket wird von den Klassen automatisch geladen. Es ist also nicht notwendig, es mit `\usepackage{typearea}` selbst einzuladen.

<code>letterpaper</code>
<code>legalpaper</code>
<code>executivepaper</code>
<code>aXpaper</code>
<code>bXpaper</code>
<code>cXpaper</code>
<code>dXpaper</code>
<code>landscape</code>

Die grundlegenden Optionen zur Auswahl des Papierformats werden nicht direkt von den Klassen ausgeführt. Stattdessen werden diese als globale Optionen automatisch vom `typearea`-Paket behandelt (siehe Abschnitt 2.4). Die Optionen `a5paper`, `a4paper`, `letterpaper`, `legalpaper` und `executivepaper` entsprechen den gleichnamigen Optionen der Standardklassen und ergeben die gleichen Papierformate. Der aus dem jeweiligen Format berechnete Satzspiegel ist dann jedoch ein anderer.

Tatsächlich werden die Optionen für das A-, B-, C- oder D-Format vom `typearea`-Paket nicht deshalb ausgewertet, weil es sich um globale Optionen handelt, sondern nur weil die KOMA-Script-Klassen sie explizit an das `typearea`-Paket weiterreichen. Dies hat seine Gründe in der Implementierung der Optionen im `typearea`-Paket beziehungsweise in der Funktion des Mechanismus zur Weiterleitung und Auswertung von Optionen, der von  $\LaTeX$  zur Verfügung gestellt wird.

Dies gilt in gleicher Weise für die nachfolgend aufgeführten Optionen zur Einstellung der Bindekorrektur, des Divisors und der Anzahl der Kopfzeilen.

```
BCORKorrektur
DIVFaktor
DIVcalc
DIVclassic
Wertheadlines
```

Die Optionen für den Divisor und die Bindekorrektur werden direkt an das `typearea`-Paket weitergeleitet (siehe Abschnitt 2.4). Dies geschieht in Abweichung zu den Standardklassen, bei denen eine entsprechende Weiterleitung nicht stattfindet. Das gilt ebenfalls für die Option zur Einstellung der Anzahl der Kopfzeilen.

### 3.1.2 Optionen für das Layout

In diesem Unterabschnitt werden alle Optionen zusammengefasst, die sich im erweiterten Sinne auf das Layout und nicht nur auf den Satzspiegel auswirken. Genaugenommen sind natürlich alle Satzspiegeloptionen (siehe Abschnitt 3.1.1) Layoutoptionen. Teilweise gilt dies auch umgekehrt.

```
oneside
twoside
```

Diese beiden Optionen funktionieren genau wie bei den Standardklassen. Bei der Option `oneside` wird ein einseitiges Layout mit einem einseitigen Satzspiegel gewählt. Dies bedeutet insbesondere auch, dass normalerweise mit einem flatternden unteren Rand gearbeitet wird.

Bei der Option `twoside` wird ein doppelseitiges Layout mit einem doppelseitigen Satzspiegel gewählt. Dazu wird der  $\LaTeX$ -Befehl `\flushbottom` ausgeführt, der dafür sorgt, dass am Seitenende umbrochener Seiten kein variabler Leerraum zu finden ist. Will man stattdessen einen flatternden unteren Rand, so kann man dies mit Hilfe des  $\LaTeX$ -Befehls `\raggedbottom` erreichen.

```
onecolumn
twocolumn
```

Diese beiden Optionen funktionieren genau wie bei den Standardklassen. Mit ihrer Hilfe wird zwischen einem einspaltigen und einem zweispaltigen Layout umgeschaltet. Die in  $\LaTeX$  eingebauten Möglichkeiten für mehrspaltigen Satz reichen oft nur für einfache Aufgaben aus. Es gibt jedoch das Standardpaket `multicol`, mit dem sehr viel flexiblerer Mehrspaltensatz möglich ist (siehe [Mit00]).

```
openany
openright
```

Diese beiden Optionen funktionieren genau wie bei den Standardklassen. Sie haben Auswirkungen auf die Auswahl der Seite, auf der ein Kapitel beginnen kann und existieren daher bei `scrartcl` nicht, da dort die oberste Gliederungsebene unter dem Teil der Abschnitt ist. Die Gliederungsebene Kapitel gibt es bei `scrartcl` nicht.

scrbook,  
scrreprt

Ein Kapitel beginnt immer auf einer neuen Seite. Mit der Option `openany` kann dies jede neue Seite sein. Bei Wahl der Einstellung `openright` wird jedoch zwingend eine neue rechte Seite vorgeschrieben, wie es bei Büchern allgemein üblich ist. Dazu wird gegebenenfalls eine linke Seite eingefügt. Diese leeren Seiten werden durch implizite Ausführung des L<sup>A</sup>T<sub>E</sub>X-Befehls `\cleardoublepage` erzeugt.

Da zwischen rechten und linken Seiten nur im doppelseitigen Layout unterschieden wird, hat die Option `openright` im einseitigen Layout keinerlei Auswirkungen. Sie sollten sie deshalb zusammen mit der Option `twoside` einsetzen.

```
cleardoublestandard
cleardoubleplain
cleardoubleempty
```

Will man, dass mit der `\cleardoublepage`-Anweisung eingefügte Leerseiten keinen Kolumnentitel, sondern nur eine Seitenzahl oder auch weder Kolumnentitel noch Seitenzahl enthalten, so bleibt bei den Standardklassen nur, die Anweisung entsprechend umzudefinieren. KOMA-Script bietet Optionen, um dem Anwender dies abzunehmen. Mit der Option `cleardoublestandard` hat man das Standardverhalten von `\cleardoublepage`. Bei Verwendung der Option `cleardoubleplain` wird die leere, linke Seite hingegen mit dem Seitenstil `plain` ausgegeben. Bei Verwendung der Option `cleardoubleempty` findet entsprechend der Seitenstil `empty` Anwendung. Die Seitenstile werden in Abschnitt 3.2.2 näher erläutert.

```
headsepline
headnosepline
footsepline
footnosepline
```

Wird unter Kolumnentiteln eine horizontale Linie gewünscht, so lässt sich diese mit der Option `headsepline` einschalten. Die Option `headnosepline` stellt die Umkehrung dar. Bei den Seitenstilen `empty` und `plain` hat dies selbstverständlich keine Auswirkung, da hier auf einen Seitenkopf ausdrücklich verzich-

tet werden soll. Typografisch betrachtet hat eine solche Linie immer die Auswirkung, dass der Kopf optisch näher an den Text heranrückt. Dies bedeutet nun nicht, dass der Kopf räumlich weiter vom Textkörper weggerückt werden müsste. Stattdessen sollte der Kopf dann bei der Berechnung des Satzspiegels als zum Textkörper gehörend betrachtet werden. Dies wird bei KOMA-Script dadurch erreicht, dass bei Verwendung der Klassenoption `headsepline` automatisch die Paketooption `headinclude` an das `typearea`-Paket weitergereicht wird.

Für eine Trennlinie über dem Seitenfuß gibt es die analog funktionierenden Optionen `footsepline` und `footnosepline`. Bei Aktivierung der Trennlinie mit `footsepline` wird automatisch die Option `footinclude` an das `typearea`-Paket weitergereicht. Im Gegensatz zu `headsepline` wirkt sich die Option `footsepline` auch beim Seitenstil `plain` aus, da `plain` eine Seitenzahl im Fuß ausgibt.

<code>titlepage</code> <code>notitlepage</code>
--

Die beiden Optionen funktionieren genau wie bei den Standardklassen. Mit der Option `titlepage` wird erreicht, dass für die gesamte Titelei eigene Seiten verwendet werden. Diese Seiten werden innerhalb von `titlepage`-Umgebungen gesetzt und erhalten somit normalerweise weder Seitenkopf noch Seitenfuß. Bei KOMA-Script wurde die Titelei gegenüber den Standardklassen stark erweitert (siehe dazu Abschnitt 3.6.2).

Demgegenüber wird mit der Option `notitlepage` erreicht, dass ein sogenannter *in-page* Titel gesetzt wird. Das heißt, die Titelei wird lediglich speziell hervorgehoben, auf der Titelseite kann aber nachfolgend weiteres Material, beispielsweise eine Zusammenfassung oder ein Abschnitt gesetzt werden.

<code>chapterprefix</code> <code>nochapterprefix</code>
--

*scrbook*,  
*scrreprt*

Bei den Standardklassen `book` und `report` werden Kapitelüberschriften in der Form ausgegeben, dass zunächst in einer Zeile „Kapitel“<sup>1</sup> gefolgt von der Kapitelnummer steht. Erst ab der nächsten Zeile wird dann die Überschrift in linksbündigem Flattersatz ausgegeben. Bei KOMA-Script kann dieses Verhalten mit der Klassenoption `chapterprefix` ebenfalls erreicht werden. Voreingestellt ist jedoch das Verhalten der Option `nochapterprefix`. Die Optionen wirken sich außerdem auf das Aussehen der automatischen Kolummentitel für Kapitel aus (siehe Abschnitt 3.2.2).

---

<sup>1</sup>Bei Verwendung einer anderen Sprache als Deutsch wird „Kapitel“ selbstverständlich in der jeweiligen Sprache gesetzt.

<pre> appendixprefix noappendixprefix </pre>
--

Zuweilen kommt es vor, dass man die Kapitelüberschriften im Hauptteil durchaus in der einfachen Form von `nochapterprefix` setzen möchte. Gleichzeitig sollen die Überschriften im Anhang jedoch davon abweichend mit einer Präfixzeile, „Anhang“ gefolgt vom Buchstaben des Anhangs, versehen werden. Dies ist mit der Klassenoption `appendixprefix` möglich. Da sich jedoch dadurch ein inkonsistentes Layout ergibt, rate ich von der Verwendung ab.

scrbook,  
scrreprt

Lediglich aus Gründen der symmetrischen Vollständigkeit gibt es auch die Umkehrungsoption `noappendixprefix`. Mir ist jedoch keine sinnvolle Anwendung dieser Option bekannt.

<pre> parskip parskip* parskip+ parskip- halfparskip halfparskip* halfparskip+ halfparskip- parindent </pre>
--

Die Standardklassen setzen Absätze normalerweise mit Absatzeinzug und ohne Absatzabstand. Bei Verwendung eines normalen Satzspiegels, wie ihn `typearea` bietet, ist dies die vorteilhafteste Absatzauszeichnung. Würde man ohne Einzug und Abstand arbeiten, hätte der Leser als Anhaltspunkt nur die Länge der letzten Zeile. Im Extremfall kann es sehr schwer sein, zu erkennen, ob eine Zeile voll ist oder nicht. Des Weiteren stellt der Typograf fest, dass die Auszeichnung des Absatzendes am Anfang der nächsten Zeile leicht vergessen ist. Demgegenüber ist eine Auszeichnung am Absatzanfang einprägsamer. Der Absatzabstand hat den Nachteil, dass er in verschiedenem Zusammenhang leicht verloren geht. So wäre nach einer abgesetzten Formel nicht mehr festzustellen, ob der Absatz fortgesetzt wird oder ein neuer beginnt. Auch am Seitenanfang müsste zurückgeblättert werden, um feststellen zu können, ob mit der Seite auch ein neuer Absatz beginnt. All diese Probleme sind beim Absatzeinzug nicht gegeben. Eine Kombination von Absatzeinzug und Absatzabstand ist wegen der übertriebenen Redundanz abzulehnen. Der Einzug alleine ist deutlich genug. Der einzige Nachteil des Absatzeinzuges liegt in der Verkürzung der Zeile. Damit gewinnt der Absatzabstand bei ohnehin kurzen Zeilen, etwa im Zeitungssatz, seine Berechtigung.

Unabhängig von obigen Erläuterungen wird hin und wieder ein Layout mit Absatzabstand an Stelle des Absatzeinzugs gefordert. KOMA-Script bietet hierfür mit `parskip`, `parskip-`, `parskip*`, `parskip+` sowie `halfparskip`, `halfparskip-`, `halfparskip*` und `halfparskip+` eine ganze Reihe von Optionen.

Die vier `parskip`-Optionen setzen jeweils einen Absatzabstand von einer Zeile. Die vier `halfparskip`-Optionen verwenden nur eine halbe Zeile. Um zu verhindern, dass beispielsweise beim Seitenwechsel ein Absatzwechsel unerkannt bleibt, wird bei jeweils drei Varianten dafür gesorgt, dass die letzte Zeile eines Absatzes nicht komplett gefüllt wird. Bei der Variante ohne Plus und Stern bleibt mindestens ein Leerraum von 1em. Bei der Plus-Variante bleibt mindestens ein Drittel einer normalen Zeile und bei der Stern-Variante mindestens ein Viertel einer normalen Zeile frei. Bei der Minus-Variante werden keine Vorkehrungen für die letzte Zeile eines Absatzes getroffen.

Alle acht Optionen zur Auswahl eines Absatzabstandes verändern außerdem den Abstand vor, nach und innerhalb von Listenumgebungen. Dadurch wird verhindert, dass diese Umgebungen oder Absätze innerhalb dieser Umgebungen stärker vom Text abgesetzt werden als die Absätze des normalen Textes voneinander. Darüber hinaus wird dafür gesorgt, dass im Inhalts-, Abbildungs- und Tabellenverzeichnis ohne zusätzlichem Absatzabstand gearbeitet wird.

Voreingestellt ist bei KOMA-Script das Verhalten der Option `parindent`. Hierbei gibt es keinen Absatzabstand, sondern einen Absatzeinzug von 1em.

<code>onelinecaption</code> <code>noonelinecaption</code>
--

Bei den Standardklassen wird generell zwischen einzeiligen und mehrzeiligen Über- oder Unterschriften von Tabellen und Abbildungen unterschieden. Einzeilige Texte werden dabei grundsätzlich zentriert, während mehrzeilige Texte linksbündig im Blocksatz gesetzt werden. Dieses Verhalten, das auch bei KOMA-Script voreingestellt ist, entspricht der Option `onelinecaption`. Bei Verwendung der Option `noonelinecaption` findet hingegen keine Sonderbehandlung für einzeilige Texte statt.

Der Verzicht auf die Sonderbehandlung wird auch gerne als Lösung für einen weiteren Nebeneffekt beschrieben, der manchmal höchst erwünscht ist. Werden Fußnoten innerhalb von `\caption` gesetzt, so werden diese in der Regel falsch nummeriert. Dies liegt daran, dass bereits beim Ausmessen, ob ein einzeiliger Text vorliegt, der Fußnotenzähler für jede Fußnote einmal erhöht wird. Bei Verwendung der Option `noonelinecaption` findet dieses Ausmessen jedoch gar nicht erst statt. Die Nummern der Fußnoten sind damit korrekt.

Bei KOMA-Script ist ab Version 2.8q jedoch ohnehin eine Umgehung dieses Problems eingebaut. Damit kann man Fußnoten auch mit `onelinecaption` in Über- oder Unterschriften von Tabellen und Abbildungen verwenden. Allerdings sollte bei Verwendung von Fußnoten in Gleitumgebungen, der Inhalt der Gleitumgebung immer in eine `minipage`-Umgebung verpackt werden. So bleiben Gleitumgebung und Fußnote garantiert zusammen. Persönlich halte ich die Verwendung von Fußnoten in Gleitumgebungen, also von Verweisen innerhalb von Verweisen, für stilistisch fragwürdig.

### 3.1.3 Optionen für die Schriftwahl

Schriftoptionen wirken sich auf die Größe der Grundschrift oder der Schrift einzelner Teile aus. Theoretisch wären auch Optionen, die sich auf die Schriftart auswirken, Schriftoptionen. Solche Optionen gibt es bei KOMA-Script derzeit jedoch nicht.

10pt  
11pt  
12pt  
xpt

Die Optionen `10pt`, `11pt` und `12pt` entsprechen den Standardoptionen. Im Gegensatz zu den Standardklassen kann bei KOMA-Script jedoch auch eine andere Schriftgröße eingestellt werden. Da bei L<sup>A</sup>T<sub>E</sub>X jedoch nur Klassenoptionsdateien für 10 pt, 11 pt und 12 pt mitgeliefert werden und KOMA-Script keine entsprechenden Dateien mitliefert, müssen Sie selbst für diese Dateien sorgen. Das Paket `extsizes` hilft Ihnen dabei weiter (siehe [Kil99]). Bei sehr großen Schriften kann es jedoch zu einem arithmetischen Überlauf bei der Satzspiegelberechnung im `typearea`-Paket kommen.

`smallheadings`  
`normalheadings`  
`bigheadings`

Die Überschriften werden sowohl bei den Standardklassen als auch bei KOMA-Script normalerweise recht groß gesetzt. Dies gefällt nicht jedem und wirkt insbesondere bei kleinen Papiergrößen oft störend. Daher stehen bei KOMA-Script neben den mit der Option `bigheadings` sehr groß eingestellten Überschriften die beiden Optionen `normalheadings` und `smallheadings` zur Verfügung, mit denen man insgesamt kleinere Überschriften erhält. Die Abstände vor und nach Kapitelüberschriften werden von diesen Optionen ebenfalls beeinflusst. Auf Kapitelüberschriften wirken sich außerdem die Layoutoptionen `chapterprefix` und `nochapterprefix` sowie im Anhang `appendixprefix` und `noappendixprefix` aus, die in Abschnitt 3.1.2 beschrieben worden sind.

scrbook,  
scrreprt

### 3.1.4 Optionen für das Inhaltsverzeichnis

Bei KOMA-Script gibt es mehrere Optionen, die sich auf den Inhalt des Inhaltsverzeichnisses auswirken. Die Form des Inhaltsverzeichnisses ist zwar fest, es kann jedoch durch Optionen zwischen unterschiedlichen Varianten gewählt werden.

```
liststotoc
idxstotoc
bibtotoc
bibtotocnumbered
liststotocnumbered
```

Normalerweise erscheinen Tabellen- und Abbildungsverzeichnis, Index und Literaturverzeichnis nicht im Inhaltsverzeichnis. Im klassischen Buchdruck wird auf entsprechende Einträge bewusst verzichtet. Das ist unter Anderem deshalb so, weil stillschweigend von einer ganz bestimmten Verteilung dieser Verzeichnisse ausgegangen wird, wenn die entsprechenden Teile überhaupt verwendet werden:

- Inhaltsverzeichnis nach der Titelei,
- Tabellen- und Abbildungsverzeichnis nach dem Inhaltsverzeichnis,
- Index ganz am Ende,
- Literaturverzeichnis vor dem Index.

Bücher, die all diese Verzeichnisse aufweisen, sind außerdem häufig mit diesen praktischen Bänden gebunden, die man an den entsprechenden Stellen ins Buch legen kann, so dass besagte Verzeichnisse höchstens einmal gesucht werden müssen.

Neuerdings ist es üblich geworden, dass Tabellen- und Abbildungsverzeichnis sowie das Literaturverzeichnis, seltener der Index im Inhaltsverzeichnis zu finden sind. Dies hat sicher auch mit der neuen Mode zu tun, Abbildungs- und Tabellenverzeichnis ans Buchende zu stellen. Beide Verzeichnisse haben von Aufbau und Intention eine deutliche Ähnlichkeit mit dem Inhaltsverzeichnis. Daher betrachte ich die Entwicklung skeptisch. Da es keinen Sinn hat, nur das Tabellen- oder nur das Abbildungsverzeichnis ohne das jeweils andere ins Inhaltsverzeichnis aufzunehmen, gibt es nur eine Option `liststotoc`, mit der beide Verzeichnisse gemeinsam ins Inhaltsverzeichnis aufgenommen werden. Dabei werden auch Verzeichnisse berücksichtigt, die mit Hilfe des `float`-Pakets ab Version 1.2e erstellt werden (siehe [Lin01]). Als Verzeichnisse, die den Inhalt anderer Abschnitte des Werks aufführen, erhalten Tabellen-, Abbildungs- und die mit dem `float`-Paket erzeugten Verzeichnisse grundsätzlich keine Kapitelnummer.

Der Index erhält mit der Option `idxstotoc` einen Eintrag ins Inhaltsverzeichnis. Da der Index ebenfalls nur Verweise auf den Inhalt anderer Abschnitte enthält, wird auch er grundsätzlich nicht nummeriert.

Das Literaturverzeichnis stellt eine etwas andere Art von Verzeichnis dar. Hier wird nicht der Inhalt des vorliegenden Werks aufgelistet, sondern auf externe Inhalte verwiesen. Mit dieser Begründung könnte man argumentieren, dass das Literaturverzeichnis ein eigenes Kapitel bzw. einen eigenen Abschnitt darstellt, und somit eine Nummer verdient. Die Option `bibtotocnumbered` führt genau dazu, einschließlich des dann fälligen Eintrags in das Inhaltsverzeichnis. Ich selbst bin der Meinung, dass bei dieser Argumentation auch ein



klassisches, kommentiertes Quellenverzeichnis ein eigenes Kapitel wäre. Außerdem ist das Literaturverzeichnis letztlich nichts, was man selbst geschrieben hat. Deshalb verdient es allenfalls einen nicht nummerierten Eintrag ins Inhaltsverzeichnis, was mit der Option `bibtotoc` erreicht wird.

Nachdem ich bereits der Option `liststotoc` recht skeptisch und der Option `bibtotocnumbered` ablehnend gegenüberstehe, sollte es nicht wundern, dass ich die Option `liststotocnumbered` nur zähneknirschend implementiert habe. Als nächstes will noch jemand, dass das Inhaltsverzeichnis nummeriert und im Inhaltsverzeichnis aufgeführt wird. Wer daher eine Erklärung zur Option `liststotoc` erwartet, sucht in dieser Anleitung vergeblich danach. Eine entsprechende Option für das Stichwortverzeichnis wäre ebenfalls derart unsinnig, dass ich ihre Implementierung bisher standhaft abgelehnt habe.

v2.8q

```
tocindent
tocleft
```

Normalerweise wird das Inhaltsverzeichnis so formatiert, dass die Gliederungsebenen unterschiedlich weit eingezogen werden. Dabei wird für die Gliederungsnummer jeder Ebene ein Raum fester Breite vorgesehen, in dem die Nummer linksbündig gesetzt wird. Dies entspricht der Verwendung der Option `tocindent`.

v2.8q

Werden sehr viele Gliederungspunkte verwendet, so werden die Gliederungsnummern sehr breit. Damit reicht der vorgesehene Platz nicht aus. In [RNH02] wird für solche Fälle vorgeschlagen, die Erzeugung des Inhaltsverzeichnisses umzudefinieren. KOMA-Script bietet jedoch eine alternative Formatierung an, bei der das Problem nicht auftritt. Bei Verwendung der Option `tocleft` werden die unterschiedlichen Gliederungsebenen nicht unterschiedlich weit eingezogen. Stattdessen wird eine tabellenartige Form gewählt, in der alle Gliederungsnummern und alle Gliederungstexte jeweils in einer Spalte linksbündig untereinander stehen. Der für die Gliederungsnummern benötigte Platz wird dabei automatisch ermittelt.

Damit der Platz, der für die Gliederungsnummern benötigt wird, bei Option `tocleft` automatisch ermittelt werden kann, müssen einige Makros umdefiniert werden. Es ist zwar unwahrscheinlich, aber nicht ausgeschlossen, dass dies zu Problemen bei Verwendung anderer Pakete führt. Sollten Sie diesen Verdacht haben, probieren Sie alternativ die Option `tocindent`, die ohne solche Umdefinierungen auskommt. Bei Verwendung von Paketen, die ebenfalls in die Formatierung des Inhaltsverzeichnisses eingreifen, ist außerdem damit zu rechnen, dass die Optionen `tocleft` und `tocindent` nicht funktionieren. Sicherheitshalber sollte man bei Verwendung solcher Pakete keine der beiden Optionen als globale Optionen, also nicht als Klassenoptionen, angeben.

Bei Option `tocleft` erfolgt die Ermittlung der für die Gliederungsnummern benötigten Breite während der Ausgabe des Inhaltsverzeichnisses. Nach einer Änderung, die sich auf

das Inhaltsverzeichnis auswirkt, werden maximal drei  $\LaTeX$ -Durchläufe benötigt, bis das Inhaltsverzeichnis mit korrektem Wert dargestellt wird.

#### 3.1.5 Optionen für die Verzeichnisse der Gleitumgebungen

Die bekanntesten Verzeichnisse von Gleitumgebungen sind das Abbildungs- und das Tabellenverzeichnis. Beispielsweise mit Hilfe des `float`-Pakets (siehe [Lin01]) können jedoch eigene Gleitumgebungen erstellt werden, die ebenfalls in Verzeichnissen erfasst werden.

Ob sich KOMA-Script-Optionen auf Verzeichnisse auswirken, die mit Hilfe von anderen Paketen erstellt werden, hängt maßgeblich von diesen Paketen ab. Bei den Verzeichnissen des `float`-Pakets ist dies normalerweise der Fall.

Neben den hier angegebenen Optionen gibt es weitere, die sich zwar auf die Verzeichnisse der Gleitumgebungen, nicht jedoch auf deren Formatierung oder Inhalt auswirken. Stattdessen haben sie Auswirkungen auf den Inhalt des Inhaltsverzeichnisses. Deshalb finden sich die entsprechenden Erläuterungen in Abschnitt 3.1.4.

<code>listsindent</code> <code>listsleft</code>
--

v2.8q
-------

Normalerweise werden die Verzeichnisse der Gleitumgebungen so formatiert, dass für die Nummer ein Raum fester Breite verwendet wird. Dies entspricht der Verwendung der Option `listsindent`.

Werden die Nummern sehr breit, weil beispielsweise sehr viele Tabellen verwendet werden, so reicht der vorgesehene Platz irgendwann nicht mehr aus. Vergleichbar zur Option `tocleft` bietet KOMA-Script daher die Option `listsleft`. Dabei wird die Breite der Nummern automatisch ermittelt und der Platz entsprechend angepasst. Bezüglich der Nebenwirkungen und Funktionsweise gilt, was in Abschnitt 3.1.4 für die Option `tocleft` erklärt wurde. Es sei an dieser Stelle jedoch nochmals darauf hingewiesen, dass mit der Option `listsleft` mehrere  $\LaTeX$ -Durchläufe benötigt werden, bis die Verzeichnisse ihre endgültige Form erhalten haben.

#### 3.1.6 Optionen für die Formatierung

Formatierungsoptionen sind alle Optionen, welche die Form oder Formatierung einer Ausgabe beeinflussen und nicht in einen anderen Abschnitt eingeordnet werden können. Es sind also sozusagen die *sonstigen Optionen*.

<code>abstracton</code> <code>abstractoff</code>
---

`scrreprt`,  
`scrartcl`

Bei den Standardklassen setzt die `abstract`-Umgebung noch den zentrierten

Titel, „Zusammenfassung“ vor die Zusammenfassung. Früher war dies durchaus üblich. Inzwischen sind wir durch das Zeitungslesen darin geübt, einen entsprechend hervorgehobenen Text am Anfang eines Artikels oder Berichts als Zusammenfassung zu erkennen. Dies gilt umso mehr, wenn dieser Text noch vor dem Inhaltsverzeichnis steht. Zudem verwundert es, wenn ausgerechnet diese Überschrift klein und zentriert ist. KOMA-Script bietet mit den Optionen `abstracton` und `abstractoff` die Möglichkeit, die Überschrift über der Zusammenfassung ein- oder auszuschalten.

Bei Büchern wird in der Regel eine andere Art der Zusammenfassung verwendet. Dort setzt man ein entsprechendes Kapitel an den Anfang oder Ende des Werks. Oft wird diese Zusammenfassung entweder mit der Einleitung oder einem weiteren Ausblick verknüpft. Daher gibt es bei `scrbook` überhaupt keine `abstract`-Umgebung. Bei Berichten im weiteren Sinne, etwa einer Studien- oder Diplomarbeit, ist ebenfalls eine Zusammenfassung in dieser Form zu empfehlen.

`pointednumbers`  
`pointlessnumbers`

Nach DUDEN steht in Gliederungen, in denen ausschließlich arabische Ziffern für die Nummerierung verwendet werden, am Ende der Gliederungsnummern kein abschließender Punkt (siehe [DUD96, R 3]). Wird hingegen innerhalb der Gliederung auch mit römischen Zahlen oder Groß- oder Kleinbuchstaben gearbeitet, so steht am Ende aller Gliederungsnummer ein abschließender Punkt (siehe [DUD96, R 4]). In KOMA-Script ist ein Automatismus eingebaut, der diese etwas komplexe Regel zu erfüllen versucht. Der Automatismus wirkt sich so aus, dass normalerweise bei Verwendung des Gliederungsbefehls `\part` oder eines Anhangs (`\appendix`) auf Gliederungsnummer mit abschließendem Punkt umgeschaltet wird. Diese Information wird in der `aux`-Datei gespeichert und wirkt sich dann beim nächsten  $\LaTeX$ -Lauf auf das gesamte Dokument aus.

Manchmal versagt der Automatismus zum Setzen oder Weglassen des abschließenden Punktes in der Gliederungsnummer oder andere Sprachen sehen andere Regeln vor. Deshalb ist es mit der Option `pointednumbers` möglich, den Punkt manuell einzuschalten oder mit der Option `pointlessnumbers` zu verbieten.

Es ist zu beachten, dass der Automatismus immer erst für den nächsten  $\LaTeX$ -Lauf die Verwendung des abschließenden Punktes ein- oder ausschaltet. Bevor also versucht wird, die korrekte Darstellung über Verwendung einer der Optionen zu erzwingen, sollte grundsätzlich ein weiterer  $\LaTeX$ -Lauf ohne Dokumentänderung durchgeführt werden.

Richtig, die korrekten Namen für diese Optionen wären `dottednumbers` und `dotlessnumbers` oder Ähnliches. Wie das Leben so spielt, war mir die Bedeutung der statt dessen gewählten Namen vor ein paar Jahren bei der Implementierung nicht klar.

**leqno**

Gleichungen werden normalerweise auf der rechten Seite nummeriert. Mit Hilfe der Standardoption `leqno` wird die Standardoptionsdatei `leqno.clo` geladen. Dadurch erfolgt die Nummerierung von Gleichungen links.

**fleqn**

Gleichungen werden normalerweise horizontal zentriert ausgegeben. Mit Hilfe der Standardoption `fleqn` wird die Standardoptionsdatei `fleqn.clo` geladen. Dadurch erfolgt die Ausgabe von Gleichungen linksbündig.

**tablecaptionbelow**  
**tablecaptionabove**

Wie in Abschnitt 3.6.6 erläutert wird, verhält sich `\caption` bei Abbildungen immer wie `\captionbelow`. Bei Tabellen ist das Verhalten hingegen von zwei Optionen abhängig. Mit der Voreinstellung `tablecaptionbelow` verhält sich `\caption` auch bei Tabellen wie `\captionbelow`. Mit der Option `tablecaptionabove` verhält sich `\caption` jedoch wie `\captionabove`.

float

Bitte beachten Sie, dass bei Verwendung des `float`-Pakets die Optionen `tablecaptionbelow` und `tablecaptionabove` nicht mehr funktionieren, sobald Sie `\refloatstyle` auf Tabellen anwenden. Näheres zum `float`-Paket und `\refloatstyle` entnehmen Sie bitte [Lin01].

**origlongtable**

longtable

Beim Paket `longtable` (siehe [Car98]) werden Tabellenüberschriften intern mit dem Befehl `\LT@makecaption` gesetzt. Damit diese Tabellenüberschriften zu denen normaler Tabellen passen, definieren die KOMA-Script-Klassen diese Anweisung normalerweise um. Siehe hierzu auch Abschnitt 3.6.6. Diese Umdefinierung erfolgt mit Hilfe von `\AfterPackage` unmittelbar nach dem Laden von `longtable`. Ist das Paket `caption2` (siehe [Som95]) geladen, unterbleibt die Umdefinierung in KOMA-Script, um `caption2` nicht in die Quere zu kommen.

Falls die Tabellenüberschriften des `longtable`-Pakets von den KOMA-Script-Klassen nicht umdefiniert werden sollen, kann die Option `origlongtable` gesetzt werden.

**openbib**

Die Standardoption `openbib` schaltet auf eine alternative Formatierung des Literaturverzeichnisses um. Dabei wird zum einen die erste Zeile der Literaturangabe, die normalerweise den Autor enthält, weniger stark eingerückt. Zum anderen wird der Befehl `\newblock` so umdefiniert, dass er einen Absatz

einfügt. Ohne die Option fügt `\newblock` lediglich einen dehnbaren horizontalen Abstand ein.

<code>draft</code>
<code>final</code>

Die beiden Standardoptionen `draft` und `final` werden normalerweise verwendet, um zwischen Dokumenten im Entwurfsstadium und fertigen Dokumenten zu unterscheiden. Insbesondere werden mit der Option `draft` kleine schwarze Kästchen aktiviert, die im Falle von überlangen Zeilen am Zeilenende ausgegeben werden. Diese Kästchen erleichtern dem ungeübten Auge, Absätze auffindig zu machen, die manueller Nachbearbeitung bedürfen. Demgegenüber erscheinen mit der Option `final` keine solchen Kästchen.

Die beiden Optionen werden übrigens auch von anderen Paketen ausgewertet und beeinflussen deren Eigenschaften. So verzichtet das Paket `graphics` oder `graphicx` bei Verwendung der Option `draft` auf die Ausgabe der Grafiken. Stattdessen werden lediglich Rahmen in der entsprechenden Größe und die Dateinamen der Grafiken ausgegeben (siehe [Car99b]).

## 3.2 Generelle Dokumenteigenschaften

Einige Dokumenteigenschaften sind keinem speziellen Abschnitt des Dokuments wie der Titelei, dem Text oder dem Literaturverzeichnis zuzuordnen, sondern betreffen das Dokument insgesamt. Ein Teil dieser Eigenschaften wurde bereits im Abschnitt 3.1 erläutert.

### 3.2.1 Änderung der verwendeten Schriftart

KOMA-Script verwendet für verschiedene Elemente des Textes zum Zwecke der Hervorhebung keine fest eingestellten Schriften und Schriftauszeichnungen. Stattdessen existieren Schriftvariablen in Form von Anweisungen, in denen die Befehle zur Schriftumschaltung abgelegt sind. In früheren Versionen von KOMA-Script musste der Anwender zur Änderung der Auszeichnung eines Elements die entsprechende Anweisung mit Hilfe von `\renewcommand` umdefinieren. Manchmal war es auch nicht einfach, aus dem Namen des Elements auf die zugehörige Anweisung zu schließen. Außerdem musste zur Umdefinierung häufig erst einmal festgestellt werden, wie die ursprüngliche Definition lautete.

Genaugenommen waren all diese Erschwernisse durchaus beabsichtigt. Denn eigentlich sollte es sich dabei nicht um eine Benutzerschnittstelle, sondern um eine Schnittstelle für Paketautoren handeln, die eigene Klassen oder Pakete um KOMA-Script herum bauen. Über die Jahre hat sich aber gezeigt, dass die Schnittstelle trotzdem hauptsächlich von Anwendern verwendet wird. Also wurde eine neue, einfachere Schnittstelle geschaffen. Dennoch rät der Autor dem typografischen Laien ausdrücklich davon ab, Schriftgrößen und andere -auszeichnungen nach eigenem Geschmack zu ändern. Wissen

und Fingerspitzengefühl sind Grundvoraussetzungen für die Auswahl und die Mischung unterschiedlicher Schriftgrößen, -attribute und -familien.

```
\setkomafont{Element}{Befehle}
\addtokomafont{Element}{Befehle}
\usekomafont{Element}
```

v2.8p

Mit Hilfe der beiden Anweisungen `\setkomafont` und `\addtokomafont` ist es möglich, die *Befehle* festzulegen, mit denen die Schrift eines bestimmten *Elements* umgeschaltet wird. Theoretisch könnten als *Befehle* alle möglichen Anweisungen einschließlich Textausgaben verwendet werden. Sie sollten sich jedoch unbedingt auf solche Anweisungen beschränken, mit denen wirklich nur ein Schriftattribut umgeschaltet wird. In der Regel werden dies die Befehle `\normalfont`, `\rmfamily`, `\sffamily`, `\ttfamily`, `\mdseries`, `\bfseries`, `\upshape`, `\itshape`, `\slshape`, `\scshape` sowie die Größenbefehle `\Huge`, `\huge`, `\LARGE` etc. sein. Die Erklärung zu diesen Befehlen entnehmen Sie bitte [SKPH99], [Tea99a] oder [Tea00]. Auch Farbumschaltungen wie `\normalcolor` sind möglich (siehe [Car99b]). Das Verhalten bei Verwendung anderer Anweisungen, insbesondere solcher, die zu Umdefinierungen führen oder Ausgaben tätigen, ist nicht definiert. Seltsames Verhalten ist möglich und stellt keinen Fehler dar.

Mit `\setkomafont` wird die Schriftumschaltung eines Elements mit einer völlig neuen Definition versehen. Demgegenüber wird mit `\addtokomafont` die existierende Definition lediglich erweitert. Es wird empfohlen, beide Anweisungen nicht innerhalb des Dokuments zu verwenden. Beispiele für die Verwendung entnehmen Sie bitte den Abschnitten zu den jeweiligen Elementen. Namen und Bedeutung der einzelnen Elemente sind in Tabelle 3.3 aufgelistet. Die Voreinstellungen sind den jeweiligen Abschnitten zu entnehmen.

Mit der Anweisung `\usekomafont` kann die aktuelle Schriftart auf diejenige umgeschaltet werden, die für das angegebene *Element* definiert ist.

**Beispiel:** Angenommen, Sie wollen, dass für das Element `captionlabel` dieselbe Schriftart wie für das Element `descriptionlabel` verwendet wird. Das erreichen Sie einfach mit:

```
\setkomafont{captionlabel}{\usekomafont{descriptionlabel}}
```

Weitere Beispiele finden Sie in den Abschnitten zu den jeweiligen Elementen.

Element	Beschreibung
<code>caption</code>	Text einer Abbildungs- oder Tabellenunter- oder -überschrift
<code>captionlabel</code>	Label einer Abbildungs- oder Tabellenunter- oder -überschrift; Anwendung erfolgt nach dem Element <code>caption</code>
<code>chapter</code>	Überschrift der Ebene <code>\chapter</code>
<code>descriptionlabel</code>	Labels, also das optionale Argument von <code>\item</code> , in einer <code>description</code> -Umgebung
<code>dictumauthor</code>	Urheber eines schlaunen Spruchs; Anwendung erfolgt nach dem Element <code>dictumtext</code>
<code>dictumtext</code>	Text eines schlaunen Spruchs (siehe Anweisung <code>\dictum</code> )
<code>pagefoot</code>	eigentlich der Fuß einer Seite, jedoch auch der Kopf der Seite
<code>footnote</code>	Marke und Text einer Fußnote
<code>footnotelabel</code>	Marke einer Fußnote; Anwendung erfolgt nach dem Element <code>footnote</code>
<code>footnotereference</code>	Referenzierung der Fußnotenmarke im Text
<code>pagehead</code>	eigentlich der Kopf einer Seite, jedoch auch der Fuß der Seite
<code>pagenumber</code>	Seitenzahl im Kopf oder Fuß der Seite
<code>paragraph</code>	Überschrift der Ebene <code>\paragraph</code>
<code>part</code>	Überschrift der Ebene <code>\part</code> jedoch ohne die Zeile mit der Nummer des Teils
<code>partnumber</code>	Zeile mit der Nummer des Teils in Überschrift der Ebene <code>\part</code>
<code>section</code>	Überschrift der Ebene <code>\section</code>
<code>sectioning</code>	alle Gliederungsüberschriften, also die Argumente von <code>\part</code> bis <code>\subparagraph</code> und <code>\minisec</code> sowie die Überschrift der Zusammenfassung; die Anwendung erfolgt vor dem Element der jeweiligen Gliederungebene
<code>subparagraph</code>	Überschrift der Ebene <code>\subparagraph</code>
<code>subsection</code>	Überschrift der Ebene <code>\subsection</code>
<code>subsubsection</code>	Überschrift der Ebene <code>\subsubsection</code>
<code>title</code>	Haupttitel des Dokuments, also das Argument von <code>\title</code>

**Tabelle 3.3:** Elemente, deren Schrift bei KOMA-Script mit `\setkomafont` und `\adDTKOMAFONT` verändert werden kann

## 3.2.2 Seitenstil

```
\pagestyle{empty}
\pagestyle{plain}
\pagestyle{headings}
\pagestyle{myheadings}
\thispagestyle{lokaler Seitenstil}
```

Eine der allgemeinen Eigenschaften eines Dokuments ist der Seitenstil. Bei  $\LaTeX$  versteht man unter dem Seitenstil in erster Linie den Inhalt der Kopf- und Fußzeilen. Üblicherweise wird zwischen vier verschiedenen Seitenstilen unterschieden.

**empty** ist der Seitenstil, bei dem Kopf- und Fußzeile vollständig leer bleiben. Dies ist bei KOMA-Script vollkommen identisch zu den Standardklassen.

**plain** ist der Seitenstil, bei dem keinerlei Kolumnentitel verwendet, sondern nur eine Seitenzahl ausgegeben wird. Bei den Standardklassen wird diese Seitenzahl immer mittig im Fuß ausgegeben. Bei KOMA-Script erfolgt die Ausgabe stattdessen im doppelseitigen Layout außen im Fuß. Der einseitige Seitenstil entspricht bei KOMA-Script dem der Standardklassen.

**headings** ist der Seitenstil für lebende Kolumnentitel. Das sind Kolumnentitel, bei denen Überschriften automatisch in den Seitenkopf übernommen werden. Im Internet oder in Beschreibungen zu  $\LaTeX$ -Paketen findet man auch häufig die englische Bezeichnung „*running headline*“. Bei den Klassen *scrbook* und *scrreprt* werden dabei im doppelseitigen Layout die Überschriften der Kapitel und der Abschnitte in der Kopfzeile wiederholt – bei KOMA-Script jeweils außen, bei den Standardklassen innen. Die Seitenzahl wird bei KOMA-Script im Fuß außen, bei den Standardklassen im Kopf außen gesetzt. Im einseitigen Layout werden nur die Überschriften der Kapitel verwendet und bei KOMA-Script zentriert im Kopf ausgegeben. Die Seitenzahlen werden bei KOMA-Script dann zentriert im Fuß gesetzt. Bei *scrartcl* wird entsprechend verfahren, jedoch eine Ebene tiefer bei Abschnitt und Unterabschnitt angesetzt, da die Gliederungsebene Kapitel hier nicht existiert.

Während die Standardklassen automatische Kolumnentitel immer in Versalien – also Großbuchstaben – setzen, verwendet KOMA-Script die Schreibweise, die in der Überschrift vorgefunden wurde. Dies hat verschiedene typografische Gründe. So sind Versalien als Auszeichnung eigentlich viel zu mächtig. Verwendet man sie trotzdem, sollten sie um

*scrbook*,  
*scrreprt*

*scrartcl*



Element	Voreinstellung
pagefoot	<code>\normalfont\normalcolor\slshape</code>
pagehead	<code>\normalfont\normalcolor\slshape</code>
pagenumber	<code>\normalfont\normalcolor</code>

**Tabelle 3.4:** Schriftvoreinstellungen für die Elemente des Seitenstils

einen Punkt kleiner gesetzt und leicht gesperrt werden. All dies findet bei den Standardklassen keine Beachtung.

**myheadings** entspricht weitgehend dem Seitenstil **headings**, allerdings werden die Kolumnentitel nicht automatisch erzeugt, sondern liegen in der Verantwortung des Anwenders. Er verwendet dazu die Anweisungen `\markboth` und `\markright`.

Die Form der Seitenstile **headings** und **myheadings** wird außerdem durch jede der vier Klassenoptionen **headsepline**, **headnosepline**, **footsepline** und **footnosepline** (siehe Abschnitt 3.1.2) beeinflusst. Der Seitenstil ab der aktuellen Seite wird mit der Anweisung `\pagestyle` umgeschaltet. Demgegenüber verändert `\thispagestyle` nur den Seitenstil der aktuellen Seite.

Der Seitenstil kann jederzeit mit Hilfe der `\pagestyle`-Anweisung gesetzt werden und gilt dann ab der nächsten Seite, die ausgegeben wird. Üblicherweise setzt man den Seitenstil jedoch nur einmal zu Beginn des Dokuments oder in der Präambel. Für eine Änderung des Seitenstils nur der aktuellen Seite verwendet man stattdessen die Anweisung `\thispagestyle`. Dies geschieht auch an einigen Stellen im Dokument automatisch. Beispielsweise wird bei allen Kapitelanfangsseiten implizit die Anweisung `\thispagestyle{plain}` ausgeführt.

Bitte beachten Sie auch, dass die Umschaltung zwischen automatischen und manuellen Kolumnentiteln bei Verwendung des **scrpage2**-Pakets nicht mehr über den Seitenstil, sondern mit speziellen Anweisungen erfolgt. Die Seitenstile **headings** und **myheadings** sollten zusammen mit diesem Paket nicht verwendet werden (siehe Kapitel 4).

Um die Schriftarten von Kopf und Fuß der Seite oder der Seitenzahl zu ändern, verwenden Sie die Benutzerschnittstelle, die in Abschnitt 3.2.1 beschrieben ist. Für den Kopf und den Fuß ist dabei das gleiche Element zuständig, das Sie wahlweise mit **pagehead** oder **pagefoot** benennen können. Das Element für die Seitenzahl innerhalb des Kopfes oder Fußes heißt **pagenumber**. Die Voreinstellungen sind in Tabelle 3.4 zu finden.

**Beispiel:** Angenommen, Sie wollen Kopf und Fuß einen Schriftgrad kleiner und kursiv setzen. Die Seitenzahl soll jedoch nicht kursiv, sondern

fett gesetzt werden. Davon abgesehen, dass das Ergebnis grauenvoll aussehen wird, können Sie dies wie folgt erreichen:

```
\setkomafont{pagehead}{%
  \normalfont\normalcolor\itshape\small
}
\setkomafont{pagenumber}{\normalfont\bfseries}
```

Wollen Sie hingegen lediglich, dass zusätzlich zur bereits voreingestellten schrägen Variante ebenfalls eine kleinere Schrift verwendet wird, so genügt:

```
\addtokomafont{pagefoot}{\small}
```

Wie Sie sehen, ist im letzten Beispiel das Element `pagefoot` verwendet. Das gleiche Ergebnis erhalten Sie auch, wenn Sie stattdessen `pagehead` verwenden (siehe Tabelle 3.3 auf Seite 55).

Es ist an dieser Stelle nicht möglich, Versalien für die automatischen Kolumnentitel zu erzwingen. Wenn Sie dies wünschen, verwenden Sie bitte das `scrpage2`-Paket (siehe Kapitel 4).

Eine sinnvolle Verwendung können die Befehle `\usekomafont{pagehead}` und `\usekomafont{pagenumber}` finden, wenn Sie eigene Seitenstile definieren. Falls Sie dafür nicht das KOMA-Script-Paket `scrpage2` (siehe Kapitel 4), sondern beispielsweise das Paket `fancyhdr` (siehe [Oos00]) einsetzen, können Sie diese Befehle in Ihren Definitionen verwenden. Dadurch bleiben Sie zu KOMA-Script möglichst kompatibel. Verwenden Sie diese Befehle in Ihren eigenen Definitionen nicht, so bleiben Schriftänderungen wie in den vorangehenden Beispielen unbeachtet. Die Pakete `scrpage` und `scrpage2` sorgen selbst für maximale Kompatibilität.

<pre>\titlepagestyle \partpagestyle \chapterpagestyle \indexpagestyle</pre>
---

Auf einigen Seiten wird mit Hilfe von `\thispagestyle` automatisch ein anderer Seitenstil gewählt. Welcher Seitenstil dies ist, wird diesen vier Makros entnommen. In der Voreinstellung ist der Seitenstil in allen vier Fällen `plain`. Die Bedeutung der einzelnen Makros entnehmen Sie bitte der folgenden Liste:

`\titlepagestyle` – Seitenstil der Seite mit der Titelei bei *in-page*-Titeln

`\partpagestyle` – Seitenstil der Seiten mit `\part`-Titeln

`\chapterpagestyle` – Seitenstil auf Kapitelanfangsseiten

`\indexpagestyle` – Seitenstil der ersten Indexseite

Die Seitenstile können mit Hilfe von `\renewcommand` umdefiniert werden.

**Beispiel:** Angenommen, Sie wollen, dass die Seiten mit der `\part`-Überschrift nicht mit einer Nummer versehen werden. Dann setzen Sie folgende Anweisung beispielsweise in der Präambel Ihres Dokuments:

```
\renewcommand*{\partpagestyle}{empty}
```

Wie Sie oben erfahren haben, ist der Seitenstil `empty` genau das, was in diesem Beispiel verlangt wird. Natürlich können Sie auch einen selbstdefinierten Seitenstil verwenden.

Angenommen, Sie haben mit dem Paket `scrpage2` (siehe Kapitel 4) einen eigenen Seitenstil für Kapitelanfangsseiten definiert. Diesem Seitenstil haben Sie den passenden Namen `chapter` gegeben. Um diesen nun auch tatsächlich zu verwenden, definieren Sie das Makro `\chapterpagestyle` entsprechend um:

```
\renewcommand*{\chapterpagestyle}{chapter}
```

Angenommen, Sie wollen, dass das Inhaltsverzeichnis eines Buches insgesamt nicht mit Seitenzahlen versehen wird. Danach soll aber wieder mit dem Seitenstil `headings` gearbeitet werden, sowie mit `plain` auf den Kapitelanfangsseiten. Dann verwenden Sie folgende Anweisungen:

```
\clearpage
\pagestyle{empty}
\renewcommand*{\chapterpagestyle}{empty}
\tableofcontents
\clearpage
\pagestyle{headings}
\renewcommand*{\chapterpagestyle}{plain}
```

Die Umdefinierungen der beiden anderen Seitenstilvorgaben funktionieren in gleicher Weise.

Wer nun glaubt, er könne auf Kapitelanfangsseiten ebenfalls mit lebenden Kolummentiteln arbeiten indem er einfach eine Definition wie

```
\renewcommand*{\chapterpagestyle}{headings}
```

verwendet, wird sich möglicherweise wundern. Zwar wird dadurch tatsächlich auch auf Kapitelanfangsseiten der Seitenstil `headings` verwendet. Allerdings erscheint bei Verwendung der Option `openright` trotzdem kein Kolumnentitel. Die Ursache dafür ist im L<sup>A</sup>T<sub>E</sub>X-Kern zu finden. Dort ist `\rightmark`, die Marke für rechte Seiten, mit:

```
\let\@rightmark\@secondoftwo
\def\rightmark{\expandafter\@rightmark\firstmark\@empty\@empty}
```

definiert. Es wird also die rechte Marke von `\firstmark` gesetzt. `\firstmark` beinhaltet die erste linke und rechte Marke, die auf einer Seite gesetzt wurde. Innerhalb von `\chapter` wird mit `\markboth` die linke Marke auf die Kapitelüberschrift und die rechte Marke auf einen leeren Inhalt gesetzt. Damit ist also die erste rechte Marke auf einer rechten Kapitelanfangsseite leer. Daher ist auf diesen Seiten auch der Kolumnentitel leer.

Nun könnte man natürlich in der Dokumentpräambel `\rightmark` so umdefinieren, dass statt der ersten, die letzte rechte Marke einer Seite verwendet wird:

```
\makeatother
\renewcommand*{\rightmark}{%
  \expandafter\@rightmark\botmark\@empty\@empty
}
\makeatletter
```

Damit würde man aber auf rechten Kapitelanfangsseiten als Kolumnentitel den Titel der letzten Abschnittsüberschrift (`\section`) dieser Seite erhalten. Das wäre verwirrend und ist grundsätzlich abzulehnen.

Ebenso verwirrend und damit abzulehnen wäre, wenn auf rechten Kapitelanfangsseiten plötzlich als Kolumnentitel nicht die Abschnittsüberschrift, sondern die Kapitelüberschrift erscheinen würde. Das voreingestellte Verhalten ist also korrekt.

<pre>\clearpage \cleardoublepage \cleardoublestandardpage \cleardoubleplainpage \cleardoubleemptypage</pre>
---

Im L<sup>A</sup>T<sub>E</sub>X-Kern existiert die Anweisung `\clearpage`, die dafür sorgt, dass alle noch nicht ausgegebenen Fließumgebungen ausgegeben werden und anschließend eine neue Seite begonnen wird. Außerdem existiert die Anweisung `\cleardoublepage`, die wie `\clearpage` arbeitet, durch die aber im doppelseitigen Layout (siehe Layoutoption `twoside` in Abschnitt 3.1.2) eine neue rechte Seite begonnen wird. Dazu wird gegebenenfalls eine leere linke Seite im aktuellen Seitenstil ausgegeben.

Bei KOMA-Script arbeitet `\cleardoublestandardpage` genau in der soeben beschriebene Art und Weise. Die Anweisung `\cleardoubleplainpage` ändert demgegenüber den Seitenstil der leeren linken Seite zusätzlich auf

`plain`, um den Kolummentitel zu unterdrücken. Analog dazu wird bei der Anweisung `\cleardoubleemptypage` der Seitenstil `empty` verwendet, um sowohl Kolummentitel als auch Seitenzahl auf der leeren linken Seite zu unterdrücken. Die Seite ist damit vollständig leer. Die Arbeitsweise der `\cleardoublepage`-Anweisung ist hingegen von den in Abschnitt 3.1.2 erklärten Layoutoptionen `cleardoublestandard`, `cleardoubleplain` und `cleardoubleempty` abhängig und entspricht je nach Option einer der drei Anweisungen.

`\ifthispageodd{Wahr}{Falsch}`

Eine Besonderheit von  $\LaTeX$  besteht darin, dass es nicht einfach möglich ist, festzustellen, auf welcher Seite man sich gerade befindet. Damit ist auch schwer zu sagen, ob die aktuelle Seite eine gerade oder eine ungerade Seitenzahl besitzt. Einige werden nun einwenden, dass es doch die  $\TeX$ -Verzweigung `\ifodd` gibt, die man nur auf den aktuellen Seitenzähler anwenden muss. Dies ist jedoch ein Irrtum. Zum Zeitpunkt der Auswertung einer solchen Verzweigung weiß  $\LaTeX$  nämlich gar nicht, ob der gerade bearbeitete Text noch auf dieser Seite oder erst auf der nächsten gesetzt wird. Der Seitenumbruch findet nämlich nicht bereits beim Einlesen des Absatzes, sondern erst in der *output*-Routine von  $\LaTeX$  statt. Zu dem Zeitpunkt wäre aber eine Eingabe der Form `\ifodd\value{page}` bereits vollständig ausgewertet.

Um zuverlässig festzustellen, ob ein Text auf einer geraden oder einer ungeraden Seite ausgegeben wird, muss man normalerweise mit einem Label und einer Seitenreferenz auf dieses Label arbeiten. Dabei muss man auch noch spezielle Vorkehrungen für den ersten  $\LaTeX$ -Durchlauf treffen, bei dem das Label noch nicht bekannt ist.

Will man bei KOMA-Script feststellen, ob ein Text auf einer geraden oder einer ungeraden Seite ausgegeben wird, so verwendet man die Anweisung `\ifthispageodd`. Dabei wird das *Wahr*-Argument nur dann ausgeführt, wenn man sich gerade auf einer ungeraden Seite befindet. Anderenfalls wird das *Falsch*-Argument ausgeführt.

Genau genommen geht es natürlich nicht darum, wo man sich gerade befindet, sondern entscheidend ist, ob eine Seitenreferenz auf ein Label, das an dieser Stelle gesetzt würde, eine gerade oder eine ungerade Seite referenzieren würde.

**Beispiel:** Angenommen, Sie wollen einfach nur ausgeben, ob ein Text auf einer geraden oder ungeraden Seite ausgegeben wird. Sie könnten dann beispielsweise mit der Eingabe

```
Dies ist eine Seite mit \ifthispageodd{ungerader}{gerader}
Seitenzahl.
```

die Ausgabe

```
Dies ist eine Seite mit ungerader Seitenzahl.
```

erhalten.

Nummerierungsstil	Beispiel	Bedeutung
arabic	8	arabische Zahlen
roman	viii	kleine römische Zahlen
Roman	VIII	große römische Zahlen
alph	h	Kleinbuchstaben
Alph	H	Großbuchstaben

**Tabelle 3.5:** Verfügbare Nummerierungsstile für Seitenzahlen

Da die Anweisung `\ifthispageodd` mit einem Mechanismus arbeitet, der einem Label und einer Referenz darauf sehr ähnlich ist, werden nach jeder Textänderung mindestens zwei L<sup>A</sup>T<sub>E</sub>X-Durchläufe benötigt. Erst dann ist die Entscheidung korrekt. Im ersten Durchlauf wird eine Heuristik für die Entscheidung verwendet.

Es sind Fälle denkbar, in denen die Anweisung `\ifthispageodd` nie zum korrekten Ergebnis führt. Nehmen wir an, dass die Anweisung innerhalb einer Box verwendet wird. Eine Box wird von L<sup>A</sup>T<sub>E</sub>X immer im Ganzen gesetzt. In ihr findet kein Seitenumbruch statt. Nehmen wir weiter an, der *Wahr*-Teil wäre sehr groß, der *Falsch*-Teil aber leer. Nehmen wir außerdem an, dass die Box mit dem *Falsch*-Teil noch auf die aktuelle, gerade Seite passt, mit dem *Wahr*-Teil jedoch nicht. Nehmen wir weiter an, KOMA-Script entscheidet beim ersten Durchlauf heuristisch, dass der *Wahr*-Teil zutrifft. Die Entscheidung war damit falsch und wird im nächsten Durchlauf revidiert. Dadurch wird aber der *Falsch*-Teil statt dem *Wahr*-Teil abgearbeitet. Die Entscheidung wird also im nächsten Durchlauf wieder revidiert und immer so weiter.

Diese Fälle sind zwar selten. Trotzdem soll niemand sagen, ich habe nicht darauf hingewiesen, dass sie möglich sind.

`\pagenumbering{Nummerierungsstil}`

Diese Anweisung funktioniert bei KOMA-Script genau in der gleichen Weise wie bei den Standardklassen. Genaugenommen handelt es sich dabei um eine Fähigkeit des L<sup>A</sup>T<sub>E</sub>X-Kerns. Mit der Anweisung kann der *Nummerierungsstil* für die Seitenzahlen umgeschaltet werden. Die Umschaltung gilt ab sofort, also ab der Seite, auf der diese Anweisung aufgerufen wird. Die möglichen Angaben für den *Nummerierungsstil* sind Tabelle 3.5 zu entnehmen. Der Aufruf von `\pagenumbering` setzt gleichzeitig die Seitenzahl zurück. Die nächste ausgegebene Seite hat also die Nummer 1 im gewählten *Nummerierungsstil*.

### 3.3 Die Titelei

Nachdem die Optionen und einige allgemeine Dinge nun bekannt sind, beginnen wir das Dokument, wo es normalerweise beginnt: mit der Titelei. Unter der Titelei versteht man

alles, was im weitesten Sinne zum Titel eines Dokuments gehört. Wie in Abschnitt 3.1.2 bereits erwähnt, wird grundsätzlich zwischen Titelseiten und *in-page* Titeln unterschieden. Artikelklassen wie `article` oder `scrartcl` haben *in-page* Titel voreingestellt, während bei Klassen wie `report`, `book`, `scrreprt` und `scrbook` Titelseiten voreingestellt sind. Diese Voreinstellung ist mit den Klassenoptionen `titlepage` und `notitlepage` beeinflussbar.

### `titlepage`

Grundsätzlich werden bei den Standardklassen und bei KOMA-Script alle Titelseiten in einer speziellen Umgebung, der `titlepage`-Umgebung, gesetzt. Diese Umgebung startet immer mit einer neuen Seite – im zweiseitigen Layout sogar mit einer neuen rechten Seite – im einspaltigen Modus. Für eine Seite wird der Seitenstil mit `\thispagestyle{empty}` geändert, so dass weder Seitenzahl noch Kolumnentitel ausgegeben werden. Am Ende der Umgebung wird die Seite automatisch beendet. Sollten Sie nicht das automatische Layout der Titlei verwenden können, ist zu empfehlen, eine eigene Titlei mit Hilfe dieser Umgebung zu entwerfen.

**Beispiel:** Angenommen, Sie wollen eine Titelseite, auf der lediglich oben links möglichst groß und fett das Wort „Me“ steht – kein Autor, kein Datum, nichts weiter. Folgendes Dokument ermöglicht das:

```
\documentclass{scrbook}
\begin{document}
  \begin{titlepage}
    \textbf{\huge Me}
  \end{titlepage}
\end{document}
```

Einfach? Stimmt.

### `\maketitle`[*Seitenzahl*]

Während bei den Standardklassen nur maximal eine Titelseite mit den drei Angaben Titel, Autor und Datum existiert, können bei KOMA-Script mit `\maketitle` bis zu sechs Titelseiten gesetzt werden. Im Gegensatz zu den Standardklassen kennt `\maketitle` bei KOMA-Script außerdem noch ein optionales numerisches Argument. Findet es Verwendung, so wird die Nummer als Seitenzahl der ersten Titelseite benutzt. Diese Seitenzahl wird jedoch nicht ausgegeben, sondern beeinflusst lediglich die Zählung. Sie sollten hier unbedingt eine ungerade Zahl wählen, da sonst die gesamte Zählung durcheinander gerät. Meiner Auffassung nach gibt es nur zwei sinnvolle Anwendungen für das

optionale Argument. Zum einen könnte man dem Schmutztitel die logische Seitenzahl -1 geben, um so die Seitenzählung erst ab der Haupttitelseite mit 1 zu beginnen. Zum anderen könnte man mit einer höheren Seitenzahl beginnen, beispielsweise 3, 5 oder 7, um so weitere Titelseiten zu berücksichtigen, die erst vom Verlag hinzugefügt werden. Wird eine *in-page*-Titelei verwendet, wird das optionale Argument ignoriert. Dafür kann der Seitenstil einer solchen Titelei durch Umdefinierung des Makros `\titlepagestyle` verändert werden. Siehe hierzu Abschnitt 3.2.2.

Die folgenden Anweisungen führen nicht unmittelbar zum Setzen der Titelei. Das Setzen der Titelei erfolgt immer mit `\maketitle`. Mit den nachfolgend erklärten Anweisungen werden lediglich die Inhalte der Titelei festgelegt. Sie müssen daher auch unbedingt vor `\maketitle` verwendet werden. Es ist jedoch nicht notwendig und bei Verwendung des *babel*-Pakets (siehe [Bra01]) auch nicht empfehlenswert, diese Anweisungen in der Dokumentpräambel vor `\begin{document}` zu verwenden. Beispieldokumente finden Sie am Ende des Abschnitts.

`\extratitle{Schmutztitel}`

Früher war der Buchblock oftmals nicht durch einen Buchdeckel vor Verschmutzung geschützt. Diese Aufgabe übernahm dann die erste Seite des Buches, die meist einen Kurztitel, eben den *Schmutztitel* trug. Auch heute noch wird diese Extraseite vor dem eigentlichen Haupttitel gerne verwendet und enthält dann Verlagsangaben, Buchreihennummer und ähnliche Angaben.

Bei KOMA-Script ist es möglich, vor der eigentlichen Titelseite eine weitere Seite zu setzen. Als *Schmutztitel* kann dabei beliebiger Text – auch mehrere Absätze – gesetzt werden. Der Inhalt von *Schmutztitel* wird von KOMA-Script ohne zusätzliche Beeinflussung der Formatierung ausgegeben. Dadurch ist dessen Gestaltung völlig dem Anwender überlassen. Die Rückseite des Schmutztitels bleibt leer. Der Schmutztitel ergibt auch dann eine eigene Titelseite, wenn mit *in-page*-Titeln gearbeitet wird. Die Ausgabe des mit `\extratitle` definierten Schmutztitels erfolgt als Bestandteil der Titelei mit `\maketitle`.

**Beispiel:** Kommen wir auf das Beispiel von oben zurück und gehen davon aus, dass das spartanische „Me“ nur den Schmutztitel darstellt. Nach dem Schmutztitel soll noch der Haupttitel folgen. Dann kann wie folgt verfahren werden:

```

\documentclass{scrbook}
\begin{document}
  \extratitle{\textbf{\Huge Me}}
  \title{It's me}
  \maketitle

```



```
\end{document}
```

Sie können den Schmutztitel aber auch horizontal zentriert und etwas tiefer setzen:

```
\documentclass{scrbook}
\begin{document}
  \extratitle{\vspace*{4\baselineskip}
    \begin{center}\textbf{\Huge Me}\end{center}}
  \title{It's me}
  \maketitle
\end{document}
```

Die Anweisung `\title` ist grundsätzlich notwendig, damit die Beispiele fehlerfrei sind. Sie wird nachfolgend erklärt.

```
\titlehead{Titelkopf}
\subject{Typisierung}
\title{Titel}
\author{Autor}
\date{Datum}
\publishers{Herausgeber}
\and
\thanks{Fußnote}
```

Für den Inhalt der Haupttitelseite stehen sechs Elemente zur Verfügung. Der *Titelkopf* wird mit der Anweisung `\titlehead` definiert. Er wird über die gesamte Textbreite in normalem Blocksatz am Anfang der Seite ausgegeben. Er kann vom Anwender frei gestaltet werden.

Die *Typisierung* wird unmittelbar über dem *Titel* ausgegeben. Dabei wird eine gegenüber der Grundschrift leicht vergrößerte Schrift verwendet.

Der *Titel* wird in einer sehr großen Schrift ausgegeben. Dabei findet neben der Größenumschaltung auch die Schriftumschaltung für das Element `title` Anwendung. Voreingestellt ist die gleiche Schrift, die für das Element `sectioning` verwendet wird (siehe Tabelle 3.3). Die Größe ist jedoch davon unabhängig (siehe Tabelle 3.6). Die Voreinstellungen können mit Hilfe der Anweisungen aus Abschnitt 3.2.1 verändert werden.

Unter dem *Titel* folgt der *Autor*. Es können auch mehrere Autoren innerhalb des Arguments von `\author` angegeben werden. Diese sind dann mit `\and` voneinander zu trennen.

Unter dem Autor oder den Autoren folgt das Datum. Dabei ist das aktuelle Datum, `\today`, voreingestellt. Es kann jedoch mit `\date` eine beliebige Angabe – auch ein leere – erreicht werden.

v2.8p

Element	Anweisung	Schrift	Ausrichtung
Seitenkopf	<code>\titlehead</code>	<code>\normalsize</code>	Blocksatz
Typisierung	<code>\subject</code>	<code>\Large</code>	zentriert
Titel	<code>\title</code>	<code>\huge</code>	zentriert
Autoren	<code>\author</code>	<code>\Large</code>	zentriert
Datum	<code>\date</code>	<code>\Large</code>	zentriert
Herausgeber	<code>\publishers</code>	<code>\Large</code>	zentriert

**Tabelle 3.6:** Schriftgröße und horizontale Ausrichtung der Elemente der Haupttitelseite in der Reihenfolge ihrer vertikalen Position von oben nach unten bei Verwendung von `\maketitle`

Als Letztes folgt schließlich der *Herausgeber*. Selbstverständlich kann diese Anweisung auch für andere Angaben geringer Wichtigkeit verwendet werden. Notfalls kann durch Verwendung einer `\parbox` über die gesamte Seitenbreite auch erreicht werden, dass diese Angabe nicht zentriert, sondern im Blocksatz gesetzt wird. Sie ist dann als Äquivalent zum Titelkopf zu betrachten. Dabei ist jedoch zu beachten, dass sie oberhalb von eventuell vorhandenen Fußnoten ausgegeben wird.

Fußnoten werden auf der Titelseite nicht mit `\footnote`, sondern mit der Anweisung `\thanks` erzeugt. Sie dienen in der Regel für Anmerkungen bei den Autoren. Als Fußnotenzeichen werden dabei Symbole statt Zahlen verwendet.

Bis auf den *Titelkopf* und eventuelle Fußnoten werden alle Ausgaben horizontal zentriert. Diese Angaben sind noch einmal kurz zusammengefasst in Tabelle 3.6 zu finden.

**Beispiel:** Nehmen wir nun einmal an, Sie schreiben eine Diplomarbeit. Dabei sei vorgegeben, dass die Titelseite oben linksbündig das Institut einschließlich Adresse und rechtsbündig das Semester wiedergibt. Wie üblich ist ein Titel einschließlich Autor und Abgabedatum zu setzen. Außerdem soll der Betreuer angegeben und zu erkennen sein, dass es sich um eine Diplomarbeit handelt. Sie könnten das wie folgt erreichen:

```

\documentclass{scrbook}
\usepackage{ngerman}
\begin{document}
\titlehead{{\Large Universit"at Schlaunheim
\hfill SS~2001\\}
Institut f"ur Raumkr"ummung\\
Hochschulstra"se~12\\
34567 Schlaunheim}

```

```

\subject{Diplomarbeit}
\title{Digitale Raumsimulation mit dem DSP\,56004}
\author{cand. stup. Uli Ungenau}
\date{30. Februar 2001}
\publishers{Betreut durch Prof. Dr. rer. stup. Naseweis}
\maketitle
\end{document}

```

Ein häufiges Missverständnis betrifft die Bedeutung der Haupttitelseite. Irrtümlich wird oft angenommen, es handle sich dabei um den Buchumschlag oder Buchdeckel. Daher wird häufig erwartet, dass die Titelseite nicht den Randvorgaben für doppelseitige Satzspiegel gehorcht, sondern rechts und links gleich große Ränder besitzt. Nimmt man jedoch einmal ein Buch zur Hand und klappt es auf, trifft man sehr schnell auf mindestens eine Titelseite unter dem Buchdeckel innerhalb des sogenannten Buchblocks. Genau diese Titelseiten werden mit `\maketitle` gesetzt. Wie beim Schmutztitel handelt es sich also auch bei der Haupttitelseite um eine Seite innerhalb des Buchblocks, die deshalb dem Satzspiegel des gesamten Dokuments gehorcht. Überhaupt ist ein Buchdeckel, das Cover, etwas, was man in einem getrennten Dokument erstellt. Schließlich hat er oft eine sehr individuelle Gestalt. Es spricht auch nichts dagegen, hierfür ein Grafik- oder DTP-Programm zu Hilfe zu nehmen. Ein getrenntes Dokument sollte auch deshalb verwendet werden, weil es später auf ein anderes Druckmedium, etwa Karton, und möglicherweise mit einem anderen Drucker ausgegeben werden soll.

```

\uppertitleback{Titelrückseitenkopf}
\lowertitleback{Titelrückseitenfuß}

```

Im doppelseitigen Druck bleibt bei den Standardklassen die Rückseite des Blatts mit der Titelseite leer. Bei KOMA-Script lässt sich die Rückseite der Haupttitelseite hingegen für weitere Angaben nutzen. Dabei wird zwischen genau zwei Elementen unterschieden, die der Anwender frei gestalten kann: dem *Titelrückseitenkopf* und dem *Titelrückseitenfuß*. Dabei kann der Kopf bis zum Fuß reichen und umgekehrt. Nimmt man diese Anleitung als Beispiel, so wurde der Haftungsausschluss mit Hilfe von `\uppertitleback` gesetzt.

```

\dedication{Widmung}

```

KOMA-Script bietet eine eigene Widmungsseite. Diese Widmung wird zentriert und in etwas größerer Schrift gesetzt. Die Rückseite ist wie bei der Seite mit dem Schmutztitel grundsätzlich leer. Die Widmungsseite wird zusammen mit der restlichen Titelei mit `\maketitle` ausgegeben und muss daher vor dieser Anweisung definiert sein.

**Beispiel:** Nehmen wir dieses Mal an, dass Sie einen Gedichtband schreiben, den Sie Ihrer Frau widmen wollen. Das könnte wie folgt aussehen:

```

\documentclass{scrbook}
\usepackage{ngerman}
\begin{document}
\extratitle{\textbf{\Huge In Liebe}}
\title{In Liebe}
\author{Prinz Eisenherz}
\date{1412}
\lowertitleback{Dieser Gedichtband wurde mit Hilfe von
  {\KOMAScript} und {\LaTeX} gesetzt.}
\uppertitleback{Selbstverlach\par
  Auflage: 1 Exemplar}
\dedication{Meinem Schnuckelchen\
  in ewiger Liebe\
  von Deinem Hasenboppelchen.}
\maketitle
\end{document}

```

<b>abstract</b>
-----------------

`scartcl`,  
`scrreprt`

Insbesondere bei Artikeln, seltener bei Berichten findet man unmittelbar unter der Titelei und noch vor dem Inhaltsverzeichnis eine Zusammenfassung. Diese wird daher oftmals als Bestandteil der Titelei betrachtet. Einige  $\LaTeX$ -Klassen bieten eine spezielle Umgebung für diese Zusammenfassung, die `abstract`-Umgebung. Diese wird unmittelbar ausgegeben, ist also nicht Bestandteil der mit `\maketitle` gesetzten Titelei. Bitte beachten Sie unbedingt, dass es sich bei `abstract` um eine Umgebung und nicht um eine Anweisung handelt. Ob die Zusammenfassung mit einer Überschrift versehen wird oder nicht, wird über die Optionen `abstracton` und `abstractoff` gesteuert (siehe Abschnitt 3.1.6).

Bei Büchern (`scrbook`) ist die Zusammenfassung häufig Bestandteil der Einleitung oder eines gesonderten Kapitels am Ende des Dokuments. Daher gibt es hier keine `abstract`-Umgebung. Bei Verwendung der Klasse `scrreprt` ist es sicher eine Überlegung wert, ob man nicht genauso verfahren sollte.

### 3.4 Das Inhaltsverzeichnis

Auf die Titelei folgt normalerweise das Inhaltsverzeichnis. Häufig findet man nach dem Inhaltsverzeichnis auch noch die Verzeichnisse der Gleitumgebungen, beispielsweise von Tabellen und Abbildungen (siehe Abschnitt 3.6.6).

<code>\tableofcontents</code> <code>\contentsname</code>
---

Die Ausgabe des Inhaltsverzeichnisses erreicht man mit `\tableofcontents`. Um ein korrektes Inhaltsverzeichnis zu erhalten, sind nach jeder Änderung mindestens zwei L<sup>A</sup>T<sub>E</sub>X-Läufe notwendig. Mit der Option `liststotoc` kann erreicht werden, dass das Abbildungs- und das Tabellenverzeichnis im Inhaltsverzeichnis aufgeführt werden. Mit `idxotoc` existiert auch eine entsprechende Option für den Index. Im klassischen Buchdruck ist dies eher unüblich. Das Literaturverzeichnis findet man etwas häufiger im Inhaltsverzeichnis aufgeführt. Auch hierfür gibt es mit `bibtotoc` und `bibtotocnumbered` Optionen. Diese Optionen sind in Abschnitt 3.1.4 näher erläutert.

Das Inhaltsverzeichnis wird als nicht nummeriertes Kapitel gesetzt und unterliegt damit den Seiteneffekten der `\chapter*`-Anweisung, die in Abschnitt 3.6.2 genannt sind. Allerdings werden bei Verwendung automatischer Kolummentitel diese sowohl für linke als auch rechte Seiten korrekt mit der Überschrift des Inhaltsverzeichnisses belegt. Der Text der Überschrift ist im Makro `\contentsname` abgelegt.

Für den Aufbau des Inhaltsverzeichnisses gibt es zwei Varianten. Bei der Standardvariante werden die Gliederungsebenen so eingerückt, dass die Gliederungsnummer jeweils linksbündig mit dem Text der nächst höheren Ebene abschließt. Der Platz für die Gliederungsnummer ist dadurch jedoch limitiert und reicht für etwas mehr als 1,5 Stellen je Gliederungsebene. Sollte dies zu einem Problem werden, lässt sich über die Option `tocleft` ein Verhalten einstellen, bei dem alle Einträge des Inhaltsverzeichnisses linksbündig untereinander gesetzt werden (siehe Abschnitt 3.1.4).

Der Eintrag für die oberste Gliederungsebene unter `\part`, also `\chapter` bei `scrbook` und `scrreprt` beziehungsweise `\section` bei `scartcl` wird nicht eingerückt. Dafür findet auf ihn die Schriftart für das Element `sectioning` (siehe Tabelle 3.3) Anwendung. Gleichzeitig befinden sich zwischen dem Text der Gliederungsebene und der Seitenzahl keine Pünktchen. Die typografischen Gründe dafür liegen in der normalerweise anderen Schriftart sowie der erwünschten Hervorhebung. Das Inhaltsverzeichnis dieser Anleitung ist mit den Voreinstellungen gesetzt und dient als Beispiel.

<code>tocdepth</code>
-----------------------

Normalerweise werden bei den Klassen `scrbook` und `scrreprt` die Gliederungsebenen `\part` bis `\subsection` und bei der Klasse `scartcl` die Ebenen `\part` bis `\subsubsection` in das Inhaltsverzeichnis aufgenommen. Gesteuert wird dies über den Zähler `tocdepth`. Dabei steht der Wert `-1` für `\part`, `0` für `\chapter` und so weiter. Da bei `scartcl` die Ebene `\chapter` nicht existiert,

beginnt bei dieser Klasse die Zählung mit `\part` bei 0. Durch Setzen oder Erhöhen oder Verringern des Zählers kann bestimmt werden, bis zu welcher Gliederungsebene Einträge in das Inhaltsverzeichnis erfolgen sollen. Dies ist übrigens bei den Standardklassen ganz genauso.

Bei Verwendung des `scrpage2`-Pakets (siehe Kapitel 4) muss man sich nicht die numerischen Werte der einzelnen Gliederungsebenen merken. Dann stehen dafür die Makros `\chapterlevel`, `\sectionlevel` und so weiter bis hinunter zu `\subparagraphlevel` zur Verfügung.

**Beispiel:** Angenommen, Sie setzen einen Artikel, bei dem die Gliederungsebene `\subsubsection` verwendet wird. Gehen wir weiter davon aus, dass Sie diese Gliederungsebene aber nicht im Inhaltsverzeichnis haben wollen. Dann könnte die Präambel Ihres Dokuments wie folgt aussehen:

```
\documentclass{scrartcl}
\setcounter{tocdepth}{2}
```

Sie setzen den Zähler `tocdepth` also auf 2, weil Sie wissen, dass dies der Wert für `\subsection` ist. Wissen Sie stattdessen nur, dass normalerweise bei `scrartcl` Einträge in das Inhaltsverzeichnis bis zur Ebene `\subsubsection` erfolgen, können Sie auch einfach vom voreingestellten Wert des Zählers `tocdepth` eins abziehen:

```
\documentclass{scrartcl}
\addtocounter{tocdepth}{-1}
```

Wieviel Sie von `tocdepth` subtrahieren oder dazu addieren müssen, können Sie natürlich auch einfach nach einem ersten L<sup>A</sup>T<sub>E</sub>X-Lauf im Inhaltsverzeichnis abzählen.

## 3.5 Die Verzeichnisse der Gleitumgebungen

In der Regel findet man die Verzeichnisse der Gleitumgebungen, also Tabellen- und Abbildungsverzeichnisse, unmittelbar nach dem Inhaltsverzeichnis. In einigen Dokumenten wandern diese auch in den Anhang. Der Autor bevorzugt jedoch die Platzierung unmittelbar nach dem Inhaltsverzeichnis. Daher erfolgt die Erklärung auch in diesem Abschnitt.

<code>\listoftables</code>
<code>\listoffigures</code>

Mit diesen Anweisungen kann ein Verzeichnis der Tabellen beziehungsweise der Abbildungen ausgegeben werden. Änderungen, die Auswirkungen auf

diese Verzeichnisse haben, werden erst nach zwei L<sup>A</sup>T<sub>E</sub>X-Läufen sichtbar. Die Form der Verzeichnisse kann durch die Optionen `listsindent` und `listsleft` beeinflusst werden (siehe Abschnitt 3.1.5). Darüber hinaus wirken sich indirekt die Optionen `liststotoc` und `liststotocnumbered` aus (siehe Abschnitt 3.1.4).

## 3.6 Der Text

In diesem Abschnitt finden Sie alles, was KOMA-Script für die Erstellung des eigentlichen Textes bereitstellt. Dies ist der Teil, auf den Sie sich bei einem Dokument zunächst konzentrieren sollten. Selbstverständlich gehören dazu auch Tabellen, Abbildungen und vergleichbares Material.

### 3.6.1 Abgrenzung

scrbook

Bevor wir tatsächlich zum Text kommen, sind noch drei Anweisungen kurz anzusprechen, die es bei der Standardklasse `book` und der KOMA-Script-Klasse `scrbook` gibt. Sie können bei einem Buch zur Abgrenzung des *Vorspanns*, des *Hauptteils* und des *Nachspanns* verwendet werden.

<pre>\frontmatter \mainmatter \backmatter</pre>
---

Mit `\frontmatter` wird der Vorspann eingeleitet. Im Vorspann werden die nummerierten Seiten mit römischen Seitenzahlen versehen. Kapitelüberschriften sind im Vorspann nicht nummeriert. Abschnittsüberschriften wären jedoch nummeriert, gingen von Kapitelnummer 0 aus und wären außerdem über Kapitelgrenzen hinweg durchgehend nummeriert. Dies spielt jedoch keine Rolle, da der Vorspann allenfalls für die Titelei, das Inhalts-, Abbildungs- und Tabellenverzeichnis und ein Vorwort verwendet wird. Das Vorwort kann also als normales Kapitel gesetzt werden. Ein Vorwort sollte niemals in Abschnitte unterteilt, sondern möglichst kurz gefasst werden. Im Vorwort wird also keine tiefere Gliederungsebene als Kapitel benötigt.

Mit `\mainmatter` wird der Hauptteil eingeleitet. Existiert kein Vorspann, so kann diese Anweisung auch entfallen. Im Hauptteil sind arabische Seitenzahlen voreingestellt. Die Seitenzählung beginnt im Hauptteil wieder mit 1.

Mit `\backmatter` wird der Nachspann eingeleitet. Was zum Nachspann gehört, ist unterschiedlich. Manchmal wird im Nachspann nur das Literaturverzeichnis, manchmal nur der Index gesetzt. Manchmal erscheint der gesamte Anhang im Nachspann. Der Nachspann gleicht im übrigen dem Vorspann.

## 3.6.2 Gliederung

```

\part[Kurzform]{Überschrift}
\chapter[Kurzform]{Überschrift}
\section[Kurzform]{Überschrift}
\subsection[Kurzform]{Überschrift}
\subsubsection[Kurzform]{Überschrift}
\paragraph[Kurzform]{Überschrift}
\subparagraph[Kurzform]{Überschrift}

```

scrartcl

Die Standardgliederungsbefehle funktionieren bei KOMA-Script beinahe genau wie bei den Standardklassen. So kann ganz normal über ein optionales Argument ein abweichender Text für den Kolumnentitel und das Inhaltsverzeichnis vorgegeben werden. `\chapter` existiert nur bei Buch- und Berichtsklassen, also bei `book`, `scrbook`, `report` und `scrreport`, nicht jedoch bei den Artikelklassen `article` und `scrtartcl`. `\chapter` unterscheidet sich bei KOMA-Script außerdem gravierend von der Version der Standardklassen. Bei den Standardklassen wird die Kapitelnummer mit dem Präfix „Kapitel“ beziehungsweise dem Kapitelnamen in der gewählten Sprache in einer Zeile vor dem eigentlichen Text der Überschrift ausgegeben. Diese sehr mächtige Form wird bei KOMA-Script durch eine einfache Nummer vor dem Text abgelöst, lässt sich aber durch die Option `chapterprefix` wieder einstellen (siehe Abschnitt 3.1.2).

Bitte beachten Sie, dass `\part` und `\chapter` den Seitenstil für eine Seite umschaltet. Der jeweilige Seitenstil ist bei KOMA-Script in den Makros `\partpagestyle` und `\chapterpagestyle` abgelegt (siehe Abschnitt 3.2.2).

v2.8p

Die Schriftart aller Gliederungsebenen kann mit der in Abschnitt 3.2.1 beschriebenen Anweisung `\setkomafont` und `\addtokomafont` bestimmt werden. Dabei wird zunächst generell das Element `sectioning` und anschließend zusätzlich je Gliederungsebene ein spezifisches Element verwendet (siehe Tabelle 3.3). Die Schriftart für das Element `sectioning` ist als `\normalfont` `\normalcolor` `\sffamily` `\bfseries` vordefiniert. Die Voreinstellungen für die spezifischen Elemente sind mit einer Schriftgröße vorbelegt und daher von den Klassenoptionen `bigheadings`, `normalheadings` und `smallheadings` (siehe Abschnitt 3.1.3) abhängig. Sie finden die Voreinstellungen in Tabelle 3.7.

**Beispiel:** Angenommen, Sie verwenden die Klassenoption `bigheadings` und stellen fest, dass die sehr großen Überschriften von Teildokumenten zu fett wirken. Nun könnten Sie natürlich wie folgt verfahren:

```

\setkomafont{sectioning}{\normalfont\normalcolor\sffamily}
\part{Anhänge}
\addtokomafont{sectioning}{\bfseries}

```



Klassenoption	Element	Voreinstellung
bigheadings	part	\Huge
	partnumber	\huge
	chapter	\huge
	section	\Large
	subsection	\large
	subsubsection	\normalsize
	paragraph	\normalsize
	subparagraph	\normalsize
normalheadings	part	\huge
	partnumber	\huge
	chapter	\LARGE
	section	\Large
	subsection	\large
	subsubsection	\normalsize
	paragraph	\normalsize
	subparagraph	\normalsize
smallheadings	part	\LARGE
	partnumber	\LARGE
	chapter	\Large
	section	\large
	subsection	\normalsize
	subsubsection	\normalsize
	paragraph	\normalsize
	subparagraph	\normalsize

**Tabelle 3.7:** Schriftvoreinstellungen für die Elemente der Gliederung

Auf diese Weise würden Sie nur für die eine Überschrift „Anhänge“ das Schriftattribut **Fett** abschalten. Sehr viel komfortabler und eleganter ist es aber, stattdessen generell für `\part`-Überschriften eine entsprechende Änderung vorzunehmen. Das ist wahlweise mit:

```
\addtokomafont{part}{\normalfont\sffamily}
\addtokomafont{partnumber}{\normalfont\sffamily}
```

oder einfach mit:

```
\addtokomafont{part}{\mdseries}
\addtokomafont{partnumber}{\mdseries}
```

möglich. Die letzte Version ist vorzuziehen, da diese auch dann noch zum gewünschten Ergebnis führt, wenn Sie später das `sectioning`-Element wie folgt ändern:

```
\setkomafont{sectioning}{\normalfont\normalcolor\bfseries}
```

Mit dieser Änderung verzichten Sie darauf, für alle Gliederungsebenen serifenlose Schrift voreinzustellen.

Ich möchte Sie eindringlich davor warnen, die Möglichkeit zur Schriftumschaltung zu missbrauchen, um wild Schriften, Schriftgrößen und Schriftattribute miteinander zu mischen. Die Auswahl der richtigen Schrift für die richtige Aufgabe ist eine Sache für Experten und hat sehr, sehr wenig mit dem persönlichen Geschmack eines Laien zu tun. Siehe hierzu auch das Zitat am Ende von Abschnitt 2.8 und die folgende Erklärung.

Unterschiedliche Schriften für unterschiedliche Gliederungsebenen sind mit KOMA-Script-Mitteln möglich. Der Laie sollte sie aber meiden wie der Teufel das Weihwasser. Dies hat typografische Gründe. Eine Regel der Typografie besagt, dass man möglichst wenig Schriften miteinander mischen soll. Serifenlose für die Überschriften scheinen bereits ein Verstoß gegen diese Regel zu sein. Allerdings muss man wissen, dass fette, große, serifenbehafte Buchstaben oft viel zu mächtig für eine Überschrift sind. Man müsste dann strenggenommen zumindest auf eine normale statt eine fette oder halbfette Schrift ausweichen. In tiefen Gliederungsebenen kann das aber wieder zu schwach sein. Andererseits haben Serifenlose in Überschriften eine sehr angenehme Wirkung und fast nur für Überschriften eine Berechtigung. Daher wurde diese Voreinstellung für KOMA-Script mit gutem Grund gewählt. Größere Vielfalt sollte aber vermieden werden. Schriftenmischung ist etwas für Profis. Aus den genannten Gründen sollten Sie bei Verwendung anderer als der Standard- $\TeX$ -Fonts – egal ob CM- oder EC-Fonts – bezüglich der Verträglichkeit der serifenlosen und serifenbehafte Schrift einen Experten zu Rate ziehen oder die Schrift für das Element `sectioning` vorsichtshalber wie in obigem Beispiel umdefinieren. Die häufig anzutreffenden Kombinationen Times mit Helvetica oder Palatino mit Helvetica werden vom Autor als ungünstig betrachtet.

```

\part*{Überschrift}
\chapter*{Überschrift}
\section*{Überschrift}
\subsection*{Überschrift}
\subsubsection*{Überschrift}
\paragraph*{Überschrift}
\subparagraph*{Überschrift}

```

Ebenso existieren die Sternvarianten der Gliederungsbefehle, bei denen keine Nummerierung erfolgt, kein Kolumnentitel gesetzt wird und kein Eintrag ins Inhaltsverzeichnis stattfindet. Der Verzicht auf den Kolumnentitel hat übrigens einen oftmals unerwünschten Effekt. Geht beispielsweise ein mit `\chapter*` gesetztes Kapitel über mehrere Seiten, so taucht plötzlich der Kolumnentitel des letzten Kapitels wieder auf. KOMA-Script bietet dafür aber eine Lösung, die im Folgenden beschrieben wird. `\chapter*` existiert selbstverständlich nur bei Buch- und Berichtsklassen, also bei `book`, `scrbook`, `report` und `screport`, nicht jedoch bei den Artikelklassen `article` und `scartcl`.

Bitte beachten Sie, dass `\part*` und `\chapter*` den Seitenstil für eine Seite umschaltet. Der jeweilige Seitenstil ist bei KOMA-Script in den Makros `\partpagestyle` und `\chapterpagestyle` abgelegt (siehe Abschnitt 3.2.2).

Bezüglich der Möglichkeiten der Schriftumschaltung gilt das Gleiche wie zuvor in der Erklärung zu den sternlosen Varianten geschrieben. Die Elemente tragen die gleichen Namen, da sie nicht Varianten, sondern Gliederungsebenen bezeichnen.

```

\addpart[Kurzform]{Überschrift}
\addpart*{Überschrift}
\addchap[Kurzform]{Überschrift}
\addchap*{Überschrift}
\addsec[Kurzform]{Überschrift}
\addsec*{Überschrift}

```

KOMA-Script bietet über die Gliederungsbefehle der Standardklassen hinaus die Anweisungen `\addchap` und `\addsec`. Diese ähneln bis auf die fehlende Nummerierung sehr den Standardanweisungen `\chapter` und `\section`. Sie erzeugen also sowohl einen automatischen Kolumnentitel als auch einen Eintrag ins Inhaltsverzeichnis. Die Sternvarianten `\addchap*` und `\addsec*` gleichen hingegen den Standardanweisungen `\chapter*` und `\section*` mit einem winzigen aber wichtigen Unterschied: Die Kolumnentitel werden gelöscht. Dadurch wird der oben erwähnte Effekt veralteter Kolumnentitel ausgeschlossen. Stattdessen bleibt der Kolumnentitel auf Folgeseiten leer. `\addchap` und `\addchap*` existieren selbstverständlich nur bei Buch- und Berichtsklassen, also bei `book`, `scrbook`, `report` und `screport`, nicht jedoch bei den Artikelklassen `article` und `scartcl`.

scartcl

v2.8p

scartcl

article und `scrartcl`.

Die Anweisung `\addpart` erstellt entsprechend einen nicht nummerierten Dokumentteil mit einem Eintrag ins Inhaltsverzeichnis. Da bereits `\part` und `\part*` den Kolumnentitel löschen, ergibt sich hier nicht das oben genannte Problem mit veralteten Kolumnentiteln. Die Sternvariante `\addpart*` ist daher identisch mit der Sternvariante `\part*` und wurde nur aus Konsistenzgründen definiert.

Bitte beachten Sie, dass `\addpart` und `\addchap` und deren Sternvarianten den Seitenstil für eine Seite umschaltet. Der jeweilige Seitenstil ist in den Makros `\partpagestyle` und `\chapterpagestyle` abgelegt (siehe Abschnitt 3.2.2).

v2.8p

Bezüglich der Möglichkeiten der Schriftumschaltung gilt das gleiche wie zuvor in der Erklärung zu `\part*`, `\chapter*` und `\section*` geschrieben. Die Elemente tragen die gleichen Namen, da sie nicht Varianten, sondern Gliederungsebenen bezeichnen.

`\minisec{Überschrift}`

Manchmal ist eine Art Überschrift wünschenswert, die zwar hervorgehoben wird, ansonsten aber eng mit dem nachfolgenden Text zusammenhängt. Eine solche Überschrift soll dann ohne große Abstände gesetzt werden.

Der Befehl `\minisec` bewirkt genau eine derartige Überschrift. Diese Überschrift ist keiner Gliederungsebene zugeordnet. Eine solche *Mini-section* wird nicht in das Inhaltsverzeichnis aufgenommen und erhält auch keine Nummerierung.

**Beispiel:** Sie haben einen Bausatz für eine Mausefalle entwickelt und wollen diesen getrennt nach den benötigten Materialien und der Anleitung für die Montage beschreiben. Das könnte so gemacht werden:

```
\minisec{Bauteile}

\begin{flushleft}
  1 Brett ($100\times 50 \times 12$)\
  1 Bierflaschnappverschluss\
  1 Kugelschreiberfeder\
  1 Reißzwecke\
  2 Schrauben\
  1 Hammer\
  1 Messer
\end{flushleft}

\minisec{Montage}
```

Zunächst suche man das Mauselloch. Dann lege man die Reißzwecke innen unmittelbar hinter das Loch, damit bei den folgenden Aktionen die Maus nicht ent schlüpfen kann. Anschließend klopfe man mit dem Hammer den Bierflaschenschnappverschluss in das Mauselloch. Sollte der Verschluss nicht groß genug sein, um das Loch vollständig und dauerhaft zu verschließen, nehme man stattdessen das Brett und schraube es unter Zuhilfenahme der beiden Schrauben und des Messers vor das Loch. Statt des Messers kann selbstverständlich auch ein Schraubendreher verwendet werden.

Mit der Kugelschreiberfeder hat es eine besondere Bewandtnis. Sie stammt noch aus dem Selbstbauprojekt "Mauseschnappfalle", das dem Tierschutz zum Opfer gefallen ist.

Das Ganze sieht anschließend so aus:

### **Bauteile**

- 1 Brett (100 × 50 × 12)
- 1 Bierflaschenschnappverschluss
- 1 Kugelschreiberfeder
- 1 Reißzwecke
- 2 Schrauben
- 1 Hammer
- 1 Messer

### **Montage**

Zunächst suche man das Mauselloch. Dann lege man die Reißzwecke innen unmittelbar hinter das Loch, damit bei den folgenden Aktionen die Maus nicht ent schlüpfen kann. Anschließend klopfe man mit dem Hammer den Bierflaschenschnappverschluss in das Mauselloch. Sollte der Verschluss nicht groß genug sein, um das Loch vollständig und dauerhaft zu verschließen, nehme man stattdessen das Brett und schraube es unter Zuhilfenahme der beiden Schrauben und des Messers vor das Loch. Statt des Messers kann selbstverständlich auch ein Schraubendreher verwendet werden.

Mit der Kugelschreiberfeder hat es eine besondere Bewandnis. Sie stammt noch aus dem Selbstbauprojekt „Mausesechnappfalle“, das dem Tierschutz zum Opfer gefallen ist.

Die Schriftart des Gliederungsbefehls `\minisec` kann nur über das Element `sectioning` beeinflusst werden (siehe Tabelle 3.3). Ein spezifisches Element nur für `\minisec` existiert nicht. Damit kann auch die voreingestellte Größe nicht verändert werden.

`\raggedsection`

Bei den Standardklassen werden die Überschriften ganz normal im Blocksatz ausgegeben. Dadurch können in den Überschriften Trennungen auftreten und mehrzeilige Überschriften werden auf Textbreite gedehnt. Dieses Vorgehen ist in der Typografie eher unüblich. KOMA-Script setzt Überschriften daher in linksbündigem Flattersatz mit hängendem Einzug. Verantwortlich ist dafür die Anweisung `\raggedsection`, die vordefiniert ist als:

```
\newcommand*{\raggedsection}{\raggedright}
```

Diese Anweisung kann mit `\renewcommand` undefiniert werden.

**Beispiel:** Sie wollen auch für Überschriften Blocksatz. Dazu schreiben Sie in die Präambel Ihres Dokuments:

```
\renewcommand*{\raggedsection}{}
```

oder kürzer:

```
\let\raggedsection\relax
```

Sie erreichen somit eine ähnliche Formatierung der Überschriften wie bei den Standardklassen. Noch ähnlicher wird es, wenn sie diese Änderung mit der oben vorgestellten Änderung für das Element `sectioning` kombinieren.

```
\partformat
\chapterformat
\othersectionlevelsformat{Gliederungsname}
\autodot
```

Bekanntlich gibt es bei  $\LaTeX$  zu jedem Zähler eine Anweisung `\theZählername`, mit welcher der Zähler ausgegeben werden kann. Die Darstellung der Zähler für die einzelnen Gliederungsebenen setzt sich dabei je nach Klasse ab `\section` (*book*, *scrbook*,

report, screprpt) oder ab `\subsection` (article, scartcl) aus der Darstellung des Zählers für die übergeordnete Ebene, gefolgt von einem Punkt und der arabischen Zahl des *Zählernamens* der jeweiligen Ebene zusammen.

KOMA-Script hat der Ausgabe der Gliederungsnummern eine weitere logische Ebene zugefügt. Die Zähler werden für die jeweilige Überschrift nicht einfach nur ausgegeben. Sie werden mit Hilfe der Anweisungen `\partformat`, `\chapterformat` und `\othersectionlevelsformat` formatiert. Die Anweisung `\chapterformat` existiert selbstverständlich nicht in der Klasse `scartcl`.

scrbook,  
screprpt

Wie bereits in Abschnitt 3.1.6 erläutert wurde, müssen nach [DUD96] die Gliederungsnummern je nach Gliederung mit einem nachfolgenden Punkt versehen werden oder dieser hat zu entfallen. Die Anweisung `\autodot` ist bei KOMA-Script für die Einhaltung dieser Regel verantwortlich. Auf den Punkt folgt bei allen Gliederungsebenen außer `\part` noch ein `\enskip`. Dies entspricht einem Leerraum von 0,5 em.

Die Anweisung `\othersectionlevelsformat` erwartet als Parameter den Namen der Gliederungsebene, also „*section*“, „*subsection*“ ... In der Voreinstellung gibt es also nur für die Ebenen `\part` und `\chapter` eigene Formatieranweisungen, während alle anderen Gliederungsebenen mit Hilfe einer einzigen Formatieranweisung abgedeckt werden. Dies ist allein historisch begründet. Als Werner Lemberg für sein CJK-Paket eine entsprechende Erweiterung von KOMA-Script angeregt hat, wurde nur diese Unterscheidung benötigt.

Die Formatierungsanweisungen können mit Hilfe von `\renewcommand` umdefiniert werden, um sie eigenen Anforderungen anzupassen. Nachfolgend finden Sie die Originaldefinitionen aus den KOMA-Script-Klassen:

```
\newcommand*{\partformat}{\partname~\thepart\autodot}
\newcommand*{\chapterformat}{%
  \chapappifchapterprefix{\ } \thechapter\autodot\enskip}
\newcommand*{\othersectionlevelsformat}[1]{%
  \csname the#1\endcsname\autodot\enskip}
```

**Beispiel:** Angenommen, Sie wollen, dass bei `\part` das Wort „Teil“ vor der Nummer nicht ausgegeben wird. Dann können Sie beispielsweise folgende Anweisung in die Präambel Ihres Dokuments schreiben:

```
\renewcommand*{\partformat}{\thepart\autodot}
```

Genaugenommen könnten Sie an dieser Stelle auch auf `\autodot` verzichten und stattdessen einen festen Punkt setzen. Da `\part` mit römischen Zahlen nummeriert wird, muss der Punkt laut [DUD96] folgen. Allerdings bringen Sie sich dann um die Möglichkeit, eine der Optionen `pointednumbers` und `pointlessnumbers` einzusetzen

und so von der Regel abzuweichen. Näheres zu den Klassenoptionen siehe Abschnitt 3.1.6.

Eine weitere Möglichkeit wäre, die Nummerierung der Abschnitte so in den Rand zu platzieren, dass der Überschriftentext links mit dem umgebenden Text abschließt. Dies erreicht man mit:

```
\renewcommand*{\othersectionlevelsformat}[1]{%
  \llap{\csname the#1\endcsname\autodot\enskip}}
```

Die wenig bekannte Anweisung `\llap` sorgt dabei dafür, dass das Argument links von der aktuellen Position ausgegeben wird, ohne dass dabei die Position verändert wird.

```
\chapappifchapterprefix{Zusatztext}
\chapapp
```

*scrbook*,  
*scrreprt*

v2.8o

Diese beiden Anweisungen werden nicht nur intern von KOMA-Script verwendet, sondern stehen auch dem Anwender zur Verfügung. Nachfolgend werden sie beispielsweise für die Umdefinierung anderer Anweisungen verwendet. Bei Verwendung der Layoutoption `chapterprefix` (siehe Abschnitt 3.1.2) setzt `\chapappifchapterprefix` im Hauptteil des Dokuments das Wort „Kapitel“ in der aktuellen Sprache gefolgt vom *Zusatztext*. Im Anhang wird stattdessen das Wort „Anhang“ in der aktuellen Sprache, ebenfalls gefolgt vom *Zusatztext*, ausgegeben. Bei der Einstellung `nochapterprefix` wird hingegen nichts ausgegeben.

Die Anweisung `\chapapp` setzt immer das Wort „Kapitel“ beziehungsweise „Anhang“. Dabei spielen die Optionen `chapterprefix` und `nochapterprefix` keine Rolle.

Da es Kapitel nur bei den Klassen *scrbook* und *scrreprt* gibt, existieren die beiden Anweisungen auch nur bei diesen Klassen.

```
\chaptermark{Kolumnentitel}
\sectionmark{Kolumnentitel}
\subsectionmark{Kolumnentitel}
\chaptermarkformat
\sectionmarkformat
\subsectionmarkformat
```

Wie bereits in Abschnitt 3.2.2 erwähnt, arbeitet der Seitenstil `headings` mit automatischen Kolumnentiteln. Dazu werden die Anweisungen `\chaptermark` und `\sectionmark` beziehungsweise `\sectionmark` und `\subsectionmark` entsprechend definiert. Jeder Gliederungsbefehl (`\chapter`, `\section`, `\subsection` ...) führt automatisch eine entsprechende `\...mark`-Anweisung aus. Der übergebene Parameter beinhaltet dabei den



Text der Gliederungsüberschrift. Die zugehörige Gliederungsnummer wird automatisch in der `\dotsmark`-Anweisung hinzugefügt. Die Formatierung erfolgt dabei je nach Gliederungsebene mit der Anweisung `\chaptermarkformat`, `\sectionmarkformat` oder `\subsectionmarkformat`. Selbstverständlich gibt es bei `scartcl` weder `\chaptermark` noch `\chaptermarkformat`. `\subsectionmark` und `\subsectionmarkformat` existieren dafür nur bei `scartcl`. Dies ändert sich allerdings bei Verwendung des `scrpage2`-Pakets (siehe Kapitel 4).

scrbook,  
scrreprt  
scartcl

So wie mit `\chapterformat` und `\othersectionlevelsformat` die Nummern der Gliederungsüberschriften formatiert ausgegeben werden, werden mit den Anweisungen `\chaptermarkformat` (nicht `scartcl`), `\sectionmarkformat` und `\subsectionmarkformat` (nur `scartcl`) die Nummern der Gliederungsebenen in den automatischen Kolumnentiteln formatiert ausgegeben. Sie können mit `\renewcommand` eigenen Anforderungen angepasst werden. Die Originaldefinitionen aus den KOMA-Script-Klassen sind:

```
\newcommand*{\chaptermarkformat}{%
  \chapappifchapterprefix{\ }thechapter\autodot\enskip}
\newcommand*{\sectionmarkformat}{\thesection\autodot\enskip}
\newcommand*{\subsectionmarkformat}{%
  \thesubsection\autodot\enskip}
```

**Beispiel:** Angenommen, Sie wollen, dass der Kapitelnummer in den Kolumnentiteln das Wort „Kapitel“ vorangestellt wird. Dann setzen Sie beispielsweise folgende Definition in die Präambel Ihres Dokuments:

```
\renewcommand*{\chaptermarkformat}{%
  \chapapp~\thechapter\autodot\enskip}
```

Wie Sie sehen, finden hier die Anweisungen `\chapappifchapterprefix` und `\chapapp` Verwendung, die weiter oben erklärt wurden.

#### secnumdepth

Normalerweise werden bei den Klassen `scrbook` und `scrreprt` die Gliederungsebenen `\part` bis `\subsection` und bei der Klasse `scartcl` die Ebenen `\part` bis `\subsubsection` nummeriert. Gesteuert wird dies über den L<sup>A</sup>T<sub>E</sub>X-Zähler `secnumdepth`. Dabei steht der Wert `-1` für `\part`, `0` für `\chapter` und so weiter. Da bei `scartcl` die Ebene `\chapter` nicht existiert, beginnt bei dieser Klasse die Zählung mit `\part` bei `0`. Durch Setzen oder Erhöhen oder Verringern des Zählers kann bestimmt werden, bis zu welcher Gliederungsebene eine Nummerierung erfolgen soll. Dies ist übrigens bei den Standardklassen ganz genauso. Vergleichen Sie hierzu auch die Erklärung zum Zähler `tocdepth` in Abschnitt 3.4.

```
\setpart preamble[Position][Breite]{Präambel}
\setchapterpreamble[Position][Breite]{Präambel}
```

*scrbook*,  
*scrreprt*

Teile und Kapitel können bei KOMA-Script mit einer *Präambel* versehen werden. Dies ist insbesondere im zweiseitigen Layout mit der Klassenoption `twocolumn` nützlich, da die *Präambel* zusammen mit der Überschrift einspaltig gesetzt wird. Die *Präambel* kann auch mehrere Absätze beinhalten. Die Anweisung zum Setzen der *Präambel* muss vor der jeweiligen `\part-` oder `\addpart-` bzw. `\chapter-` oder `\addchap-`Anweisung stehen.

**Beispiel:** Sie schreiben einen Bericht über den Zustand einer Firma. Dabei organisieren Sie den Bericht so, dass jeder Abteilung ein eigener Teilbericht spendiert wird. Jedem dieser Teile soll außerdem eine Zusammenfassung vorangestellt werden. Diese Zusammenfassung soll auf der Titelseite jedes Teils stehen. Das ist wie folgt möglich:

```
\setpartpreamble{%
  \begin{abstract}
    Dies ist ein Blindtext. Er dient lediglich zur
    Demonstration der Möglichkeiten von \KOMAScript.
  \end{abstract}
}
\part{Abteilung Grünschnitt}
```

Je nach Einstellung der Optionen für die Überschriftengröße (siehe Abschnitt 3.1.3) und der Optionen für die Form der `abstract-`Umgebung (siehe Abschnitt 3.1.6), sieht das Ergebnis ungefähr wie folgt aus:

Teil III.

Abteilung Grünschnitt

Zusammenfassung

Dies ist ein Blindtext. Er dient lediglich zur Demonstration der Möglichkeiten von KOMA-Script.

Bitte beachten Sie, dass Sie für die Abstände der Präambel zur Teilüberschrift bzw. zum Kapiteltext selbst verantwortlich sind. Bitte beachten Sie auch, dass die `abstract`-Umgebung bei der Klasse `scrbook` nicht existiert (siehe Abschnitt 3.3).

Das erste optionale Argument *Position* bestimmt über ein bis zwei Buchstaben die Position, an der die Präambel ausgegeben wird. Für die vertikale Position existieren derzeit zwei Möglichkeiten:

v2.8p

- o: über der Überschrift
- u: unter der Überschrift

Es kann jeweils eine Präambel unter und eine Präambel über der Überschrift gesetzt werden. Für die horizontale Position existieren derzeit drei Möglichkeiten:

- l: linksbündig
- r: rechtsbündig
- c: zentriert

Dabei wird allerdings nicht der Text der *Präambel* entsprechend angeordnet, sondern eine Box, deren Breite durch das zweite optionale Argument *Breite* bestimmt wird. Wird auf das zweite optionale Argument verzichtet, so wird stattdessen die gesamte Textbreite verwendet. Damit bleibt die Option zur horizontalen Positionierung in diesem Fall wirkungslos. Es kann jeweils ein Buchstaben für die vertikale mit einem Buchstaben für die horizontale Anordnung kombiniert werden.

```
\dictum[Urheber]{Spruch}
\dictumwidth
\dictumauthorformat{Urheber}
\raggeddictum
\raggeddictumtext
\raggeddictumauthor
```

Neben einleitenden Sätzen ist eine häufige Anwendung für `\setpartpreamble` oder `\setchapterpreamble` ein kluger *Spruch*. Ein solcher Spruch kann mit der Anweisung `\dictum` gesetzt werden. Dabei ist vorgesehen, dass `\dictum` als obligatorisches Argument einer der Anweisungen `\setchapterpreamble` oder `\setpartpreamble` verwendet wird. Dies ist jedoch nicht zwingend.

scrbook,  
scrreprt

v2.8q

Der Spruch wird zusammen mit einem optional anzugebenden *Urheber* in einer `\parbox` (siehe [Tea99a]) der Breite `\dictumwidth` gesetzt. Dabei ist

Element	Voreinstellung
<code>dictumtext</code>	<code>\normalfont\normalcolor\sffamily\small</code>
<code>dictumauthor</code>	<code>\itshape</code>

**Tabelle 3.8:** Schriftvoreinstellungen für die Elemente des Spruchs

`\dictumwidth` keine Länge, die mit `\setlength` gesetzt wird. Es handelt sich um ein Makro, das mit `\renewcommand` undefiniert werden kann. Vordefiniert ist `0.3333\textwidth`, also ein Drittel der jeweiligen Textbreite. Die Box selbst wird mit der Anweisung `\raggeddictum` ausgerichtet. Voreingestellt ist dabei `\raggedleft`, also rechtsbündig. `\raggeddictum` kann mit Hilfe von `\renewcommand` undefiniert werden.

Innerhalb der Box wird der *Spruch* mit `\raggeddictumtext` angeordnet. Voreingestellt ist hier `\raggedright`, also linksbündig. Eine Umdefinierung ist auch hier mit `\renewcommand` möglich. Die Ausgabe erfolgt in der für Element `dictumtext` eingestellten Schriftart, die mit den Anweisungen aus Abschnitt 3.2.1 geändert werden kann. Die Voreinstellung entnehmen Sie bitte Tabelle 3.8.

Ist ein *Urheber* angegeben, so wird dieser mit einer Linie über die gesamte Breite der `\parbox` vom *Spruch* abgetrennt. Mit `\raggeddictumauthor` wird die Ausrichtung vorgenommen. Voreingestellt ist `\raggedleft`. Auch diese Anweisung kann mit `\renewcommand` undefiniert werden. Die Ausgabe erfolgt in der Form, die mit `\dictumauthorformat` festgelegt ist. Das Makro erwartet schlicht den `\Urheber` als Argument. In der Voreinstellung ist `\dictumauthorformat` als

```
\newcommand*{\dictumauthorformat}[1]{(#1)}
```

definiert. Der *Urheber* wird also in runde Klammern gesetzt. Für das Element `dictumauthor` kann dabei eine Abweichung der Schrift von der des Elementes `dictumtext` definiert werden. Die Voreinstellung entnehmen Sie bitte Tabelle 3.8. Eine Änderung ist mit Hilfe der Anweisungen aus Abschnitt 3.2.1 möglich. Wird `\dictum` innerhalb der Anweisung `\setchapterpreamble` oder `\setpartpreamble` verwendet, so ist Folgendes zu beachten: Die horizontale Anordnung erfolgt immer mit `\raggeddictum`. Das optionale Argument zur horizontalen Anordnung, das die beiden Anweisungen vorsehen, bleibt daher ohne Wirkung. `\textwidth` ist nicht die Breite des gesamten Textkörpers, sondern die aktuelle Textbreite. Ist also `\dictumwidth` auf `.5\textwidth` gesetzt und bei `\setchapterpreamble` wird als optionales Argument für die Breite ebenfalls `.5\textwidth` angegeben, so erfolgt die Ausgabe in einer Box, deren Breite ein Viertel der Breite des Textkörper ist. Es wird emp-

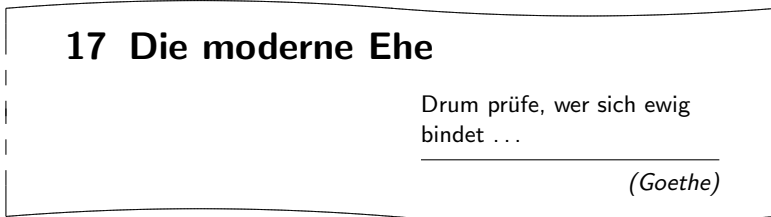
fohlen, bei Verwendung von `\dictum` auf die optionale Angabe einer Breite bei `\setchapterpreamble` oder `\setpartpreamble` zu verzichten.

Sollen mehrere schlaue Sprüche untereinander gesetzt werden, so sollten diese durch einen zusätzlichen Abstand vertikal voneinander abgesetzt werden. Ein solcher kann leicht mit der Anweisung `\bigskip` gesetzt werden.

**Beispiel:** Sie schreiben ein Kapitel über die moderne Ehe. Dabei wollen sie in der Präambel zur Kapitelüberschrift einen schlaun Spruch setzen. Dieser soll unter der Überschrift erscheinen. Also schreiben Sie:

```
\setchapterpreamble[u]{%
  \dictum[Goethe]{Drum prüfe, wer sich ewig bindet \dots}
\chapter{Die moderne Ehe}
```

Die Ausgabe erfolgt dann in der Form:



Wenn Sie wollen, dass nicht ein Drittel, sondern nur ein Viertel der verfügbaren Textbreite für den Spruch verwendet wird, so definieren Sie `\dictumwidth` wie folgt um:

```
\renewcommand*{\dictumwidth}{.25\textwidth}
```

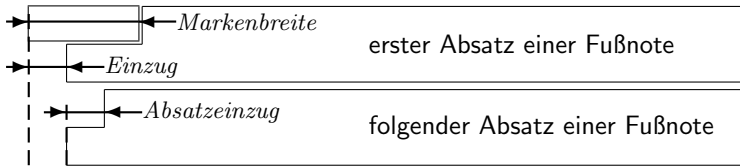
An dieser Stelle sei noch auf das Paket [Sch99] hingewiesen, mit dem man Flattersatz mit Trennung erreichen kann.

### 3.6.3 Fußnoten

Eine nicht auf den Text beschränkte Eigenschaft eines Dokuments ist das Aussehen der Fußnoten. Da Fußnoten aber hauptsächlich im Text auftreten, werden sie in diesem Abschnitt aufgeführt.

```
\footnote[Nummer]{Text}
\footnotemark[Nummer]
\footnotetext[Nummer]{Text}
```

Fußnoten werden bei KOMA-Script genau wie bei den Standardklassen mit der Anweisung `\footnote` oder den paarweise zu verwendenden Anweisungen



**Abbildung 3.1:** Parameter für die Darstellung der Fußnoten

`\footnotemark` und `\footnotetext` erzeugt. Genau wie bei den Standardklassen ist es möglich, dass innerhalb einer Fußnote ein Seitenumbruch erfolgt. Dies geschieht in der Regel dann, wenn die zugehörige Fußnotenmarkierung so weit unten auf der Seite gesetzt wird, dass keine andere Wahl bleibt, als die Fußnote auf die nächste Seite zu umbrechen.

```
\deffootnote[Markenbreite]{Einzug}{Absatzeinzug}{Markendefinition}
\deffootnotemark{Markendefinition}
\thefootnotemark
\textsuperscript{Text}
```

KOMA-Script setzt die Fußnoten etwas anders als die Standardklassen. Die Fußnotenmarkierung im Text, also die Referenzierung der Fußnote, erfolgt wie bei den Standardklassen durch kleine hochgestellte Zahlen. Genauso werden die Markierungen auch in der Fußnote selbst wiedergegeben. Sie werden dabei rechtsbündig in einem Feld der Breite *Markenbreite* gesetzt. Die erste Zeile der Fußnote schließt direkt an das Feld der Markierung an.

Alle weiteren Zeilen werden um den Betrag von *Einzug* eingezogen ausgegeben. Wird der optionale Parameter *Markenbreite* nicht angegeben, dann entspricht er dem Wert von *Einzug*. Sollte die Fußnote aus mehreren Absätzen bestehen, dann wird die erste Zeile eines Absatzes zusätzlich mit dem Einzug der Größe *Absatzeinzug* versehen.

Abbildung 3.1 veranschaulicht die verschiedenen Parameter nochmals. Die Voreinstellung in KOMA-Script entspricht folgender Definition:

```
\deffootnote[1em]{1.5em}{1em}
{\textsuperscript{\thefootnotemark}}
```

Dabei wird mit Hilfe von `\textsuperscript` sowohl die Hochstellung als auch die Wahl einer kleineren Schrift erreicht. `\thefootnotemark` ist die aktuelle Fußnotenmarke ohne jegliche Formatierung.

Auf die Fußnote einschließlich der Markierung findet außerdem die für das Element `footnote` eingestellte Schriftart Anwendung. Die Schriftart der Markierung kann jedoch mit Hilfe der Anweisungen aus Abschnitt 3.2.1 für das

Element `footnotelabel` davon abweichend eingestellt werden. Siehe hierzu auch Tabelle 3.3. Voreingestellt ist jeweils keine Umschaltung der Schrift.

Die Fußnotenmarkierung im Text wird getrennt von der Markierung vor der Fußnote definiert. Dies geschieht mit der Anweisung `\deffootnotemark`. Voreingestellt ist hier:

```
\deffootnotemark{%
  \textsuperscript{\thefootnotemark}}
```

Dabei findet die Schriftart für das Element `footnotereference` Anwendung (siehe Tabelle 3.3). Die Markierungen im Text und in der Fußnote selbst sind also identisch. Die Schriftart kann mit Hilfe der Anweisungen aus Abschnitt 3.2.1 jedoch geändert werden.

v2.8q

**Beispiel:** Relativ häufig wird gewünscht, dass die Markierung in der Fußnote selbst weder hochgestellt noch kleiner gesetzt wird. Dabei soll sie aber nicht direkt am Text kleben, sondern geringfügig davor stehen. Dies kann zum einen wie folgt erreicht werden:

```
\deffootnote{1em}{1em}{\thefootnotemark\ }
```

Die Fußnotenmarkierung einschließlich dem folgenden Leerzeichen wird also rechtsbündig in eine Box der Breite 1em gesetzt. Die folgenden Zeilen der Fußnote werden gegenüber dem linken Rand ebenfalls um 1em eingezogen.

Eine weitere, oft gefragte Formatierung sind linksbündige Fußnoten. Diese können mit folgender Definition erhalten werden:

```
\deffootnote{1.5em}{1em}{%
  \makebox[1.5em][l]{\thefootnotemark}}
```

Sollen jedoch die Fußnoten insgesamt lediglich in einer anderen Schriftart, beispielsweise serifenlos gesetzt werden, so ist dies ganz einfach mit Hilfe der Anweisungen aus Abschnitt 3.1.3 zu lösen:

```
\setkomafont{footnote}{\sffamily}
```

Wie die Beispiele zeigen, ermöglicht KOMA-Script mit dieser einfachen Benutzerschnittstelle eine große Vielfalt unterschiedlicher Fußnotenformatierungen.

### 3.6.4 Listen

L<sup>A</sup>T<sub>E</sub>X und die Standardklassen bieten verschiedene Umgebungen für Listen. All diese Umgebungen bietet KOMA-Script selbstverständlich auch, teilweise jedoch mit leichten Abwandlungen oder Erweiterungen. Grundsätzlich gilt, dass Listen – auch unterschiedlicher Art – bis zu einer Tiefe von vier Listen geschachtelt werden können. Eine tiefere Schachtelung wäre auch aus typografischen Gründen kaum sinnvoll, da genaugenommen schon mehr als drei Ebenen nicht mehr überblickt werden können. Ich empfehle in solchen Fällen, die eine große Liste in mehrere kleinere Listen aufzuteilen.

```

itemize
\item
\labelitemi
\labelitemii
\labelitemiii
\labelitemiv

```

Die einfachste Form einer Liste ist die Stichpunkt- oder *itemize*-Liste. Die Benutzer einer unbeliebten Textverarbeitung nennen diese Form der Liste auch gerne *Bulletpoints*. Vermutlich können sie sich nicht vorstellen, dass je nach Ebene auch ein anderes Zeichen als ein fetter Punkt zur Einleitung eines Stichpunkts verwendet werden kann. Bei KOMA-Script werden je nach Ebene folgende Zeichen verwendet: „•“, „–“, „\*“ und „.“. Die Definition der Zeichen für die einzelnen Ebenen sind in den Makros `\labelitemi`, `\labelitemii`, `\labelitemiii` und `\labelitemiv` abgelegt. Sie können mit `\renewcommand` umdefiniert werden. Die einzelnen Stichpunkte werden mit `\item` eingeleitet.

**Beispiel:** Sie haben eine einfache Aufzählung, die in mehreren Ebenen geschachtelt ist. Sie schreiben beispielsweise:

```

\minisec{Die Fahrzeuge im Spiel}
\begin{itemize}
\item Flugzeuge
\begin{itemize}
\item Doppeldecker
\item Jets
\item Transportmaschinen
\begin{itemize}
\item einmotorig
\begin{itemize}
\item{düsengetrieben}
\item{propellergetrieben}
\end{itemize}
\end{itemize}
\end{itemize}
\end{itemize}
\end{itemize}

```



```

    \item mehrmotorig
  \end{itemize}
  \item Drehflügler
\end{itemize}
\item Motorräder
\begin{itemize}
  \item historisch korrekt
  \item futurisch nicht real
\end{itemize}
\item Automobile
\begin{itemize}
  \item Rennwagen
  \item Personenwagen
  \item Lastwagen
\end{itemize}
\item Fahrräder
\end{itemize}

```

Anschließend erhalten Sie:

### Die Fahrzeuge im Spiel

- Flugzeuge
  - Doppeldecker
  - Jets
  - Transportmaschinen
    - \* einmotorig
      - düsengetrieben
      - propellergetrieben
    - \* mehrmotorig
  - Drehflügler
- Motorräder
  - historisch korrekt
  - futurisch nicht real
- Automobile
  - Rennwagen
  - Personenwagen
  - Lastwagen
- Fahrräder

```

enumerate
\item
\theenumi
\theenumii
\theenumiii
\theenumiv
\labelenumi
\labelenumii
\labelenumiii
\labelenumiv
    
```

Die nummerierte Liste ist ebenfalls sehr häufig zu finden und bereits vom L<sup>A</sup>T<sub>E</sub>X-Kern vorgesehen. Die Nummerierung erfolgt je nach Ebene in unterschiedlicher Art: mit arabischen Zahlen, mit Kleinbuchstaben, mit kleinen römischen Zahlen und mit Großbuchstaben. Die Art der Nummerierung wird dabei über die Makros `\theenumi` bis `\theenumiv` festgelegt. Das Format der Ausgabe wird von den Makros `\labelenumi` bis `\labelenumiv` bestimmt. Dabei folgt auf den Wert der zweiten Ebene, der in Kleinbuchstaben ausgegeben wird, eine runde Klammer, während die Werte aller anderen Ebenen von einem Punkt gefolgt werden. Die einzelnen Stichpunkte werden wieder mit `\item` eingeleitet.

**Beispiel:** Übernehmen wir das Beispiel der `itemize`-Umgebung, wobei wir jede `itemize`-Umgebung durch eine `enumerate`-Umgebung ersetzen. Das Ergebnis wäre dann:

### Die Fahrzeuge im Spiel

1. Flugzeuge
  - a) Doppeldecker
  - b) Jets
  - c) Transportmaschinen
    - i. einmotorig
      - A. düsengetrieben
      - B. propellergetrieben
    - ii. mehrmotorig
  - d) Drehflügler
2. Motorräder
  - a) historisch korrekt
  - b) futuristisch nicht real
3. Automobile

- a) Rennwagen
  - b) Personenwagen
  - c) Lastwagen
4. Fahrräder

Innerhalb der Aufzählung können ganz normal mit `\label` Marken gesetzt werden, auf die dann mit `\ref` zugegriffen werden kann. So wurde oben hinter den düsengetriebenen, einmotorigen Flugzeugen mit „`\label{bsp:duesen}`“ ein Label gesetzt. Der `\ref`-Wert ist dann „1(c)iA“.

<pre>description \item[Stichwort]</pre>
---

Eine weitere Listenform ist die Stichwortliste. Sie dient in erster Linie der Beschreibung einzelner Begriffe. Diese werden als optionale Parameter bei `\item` angegeben. Die Schriftart, die für die Hervorhebung des Stichworts verwendet wird, kann mit Hilfe der in Abschnitt 3.2.1 beschriebenen Anweisungen für das Element `descriptionlabel` (siehe Tabelle 3.3) geändert werden. In der Voreinstellung wird `\sffamily\bfseries` verwendet.

v2.8p

**Beispiel:** Sie wollen, dass die Stichworte statt serifenlos und fett lediglich fett aber in der Standardschriftart ausgegeben werden. Mit

```
\setkomafont{descriptionlabel}{\normalfont\bfseries}
```

definieren Sie daher die Schrift entsprechend um.

Ein Beispiel für die Ausgabe einer Stichwortliste ist die Aufzählung der Seitenstile in Abschnitt 3.2.2. Der Quelltext dazu lautet (stark gekürzt):

```
\begin{description}
  \item[empty] ist der Seitenstil, bei dem Kopf- und
    Fußzeile vollständig leer bleiben.
  \item[plain] ist der Seitenstil, bei dem keinerlei
    Kolummentitel verwendet wird.
  \item[headings] ist der Seitenstil für automatische
    Kolummentitel.
  \item[myheadings] ist der Seitenstil für manuelle
    Kolummentitel.
\end{description}
```

Diese gekürzte Version ergibt:

**empty** ist der Seitenstil, bei dem Kopf- und Fußzeile vollständig leer bleiben.

**plain** ist der Seitenstil, bei dem keinerlei Kolumnentitel verwendet wird.

**headings** ist der Seitenstil für automatische Kolumnentitel.

**myheadings** ist der Seitenstil für manuelle Kolumnentitel.

```
labeling[Trennzeichen]{längstes Muster}
\item[Schlüsselwort]
```

Eine andere Form der Stichwortliste ist nur bei den KOMA-Script-Klassen gegeben: die `labeling`-Umgebung. Im Unterschied zur `description`-Umgebung kann hier ein Muster angegeben werden, dessen Länge die Einrücktiefe bei allen Stichpunkten ergibt. Darüber hinaus kann zwischen Stichpunkt und Beschreibungstext ein optionales *Trennzeichen* festgelegt werden.

**Beispiel:** Wir schreiben das Beispiel der `description`-Umgebung etwas um:

```
\begin{labeling}[~--]{%
  \usekomafont{descriptionlabel}myheadings}
\item[\usekomafont{descriptionlabel}empty]
  Seitenstil für leere Seiten ohne Kopf und Fuß
\item[\usekomafont{descriptionlabel}plain]
  Seitenstil für Kapitelanfänge ganz ohne Kolumnentitel
\item[\usekomafont{descriptionlabel}headings]
  Seitenstil für automatische Kolumnentitel
\item[\usekomafont{descriptionlabel}myheadings]
  Seitenstil für manuelle Kolumnentitel
\end{labeling}
```

Als Ergebnis erhalten wir dann:

<b>empty</b>	– Seitenstil für leere Seiten ohne Kopf und Fuß
<b>plain</b>	– Seitenstil für Kapitelanfänge ganz ohne Kolummentitel
<b>headings</b>	– Seitenstil für automatische Kolummentitel
<b>myheadings</b>	– Seitenstil für manuelle Kolummentitel

Wie in diesem Beispiel zu sehen ist, muss eine eventuell geforderte Schriftumschaltung bei dieser Umgebung sowohl im Muster als auch im optionalen Parameter jeder `\item`-Anweisung wiederholt werden.

Gedacht war die Umgebung ursprünglich für Strukturen wie „Voraussetzung, Aussage, Beweis“ oder „Gegeben, Gesucht, Lösung“ wie man sie in Vorlesungsskripten häufiger findet. Inzwischen findet die Umgebung aber ganz unterschiedliche Anwendungen. So wurde die Umgebung für Beispiele in dieser Anleitung mit Hilfe der `labeling`-Umgebung definiert.

#### verse

Die `verse`-Umgebung wird normalerweise nicht als Listenumgebung wahrgenommen, da hier nicht mit `\item` gearbeitet wird. Stattdessen wird wie innerhalb der `flushleft`-Umgebung mit festen Zeilenumbrüchen gearbeitet. Intern handelt es sich jedoch sowohl bei den Standardklassen als auch bei KOMA-Script durchaus um eine Listenumgebung.

Die `verse`-Umgebung findet hauptsächlich für Gedichte Anwendung. Dabei werden die Zeilen links und rechts eingezogen. Einzelne Verse werden mit einem festen Zeilenumbruch, also mit `\\` beendet. Strophen werden ganz normal als Absatz gesetzt, also durch eine Leerzeile getrennt. Häufig findet stattdessen auch `\medskip` oder `\bigskip` Verwendung. Will man verhindern, dass am Ende eines Verses ein Seitenumbruch erfolgt, so verwendet man ganz normal `\\*` an Stelle von `\\`.

**Beispiel:** Als Beispiel ein kurzes Gedicht von Wilhelm Busch:

```
\begin{verse}
  Wenn einer, der mit Mühe kaum\\*
  Gekrochen ist auf einen Baum,\\*
  Schon meint, dass er ein Vogel wär,\\*
```

```
So irrt sich der.  
\end{verse}
```

Mit dem Resultat:

Wenn einer, der mit Mühe kaum  
Gekrochen ist auf einen Baum,  
Schon meint, dass er ein Vogel wär,  
So irrt sich der.

Bei einem sehr langen Vers kann mit `\*` allerdings nicht verhindert werden, dass innerhalb des Verses ein Seitenumbruch erfolgt. Dies wäre beispielsweise hier möglich:

Der Philosoph wie der Hausbesitzer hat immer  
Reparaturen.  
  
Wer dir sagt, er hätte noch nie gelogen, dem  
traue nicht, mein Sohn.

Hier noch zwei Sprüche, die man immer bedenken sollte, wenn man mit scheinbar seltsamen Fragen zu  $\text{\LaTeX}$  oder den dazugehörigen Antworten konfrontiert ist:

Wir mögen's keinem gerne gönnen,  
Dass er was kann, was wir nicht können.  
  
Wie klein ist das, was einer ist,  
Wenn man's mit seinem Dünkel misst.

Hier fand übrigens `\bigskip` Anwendung, um die beiden Sprüche voneinander zu trennen.

quote  
quotation

Diese beiden Umgebungen sind intern ebenfalls Listenumgebungen und sowohl bei den Standardklassen als auch bei KOMA-Script zu finden. Beide

Umgebungen setzen Blocksatz, der sowohl rechts als auch links eingezogen ist. Verwendet werden die Umgebungen häufig, um längere Zitate abzusetzen. Der Unterschied zwischen beiden liegt in der Art und Weise, wie Absätze abgesetzt werden. Während bei `quote` Absätze durch vertikalen Abstand gekennzeichnet werden, wird bei `quotation` mit horizontalem Einzug der ersten Zeile eines Absatzes gearbeitet. Dies gilt auch für den ersten Absatz einer `quotation`-Umgebung. Wollen Sie dort den Einzug verhindern, müssen Sie die `\noindent`-Anweisung voranstellen.

**Beispiel:** Sie wollen eine kleine Anekdote hervorheben. Also schreiben Sie folgende `quotation`-Umgebung:

```
Ein kleines Beispiel für eine Anekdote:
\begin{quotation}
  Es klingelt an der Tür eines Pfarrhauses in Stuttgart.
  Als die Haushälterin öffnet, steht ein unrasierter Mann
  in einem reichlich schäbigen Mantel vor der Tür und hält
  seine Strickmütze in der Hand.

  "Gute Frau, ich habe seit drei Tagen nichts gegessen",
  verkündert der Mann in bestem Hochdeutsch aber recht
  gequältem Ton, der bestens zu seinem Gesichtsausdruck
  passt.

  Die Frau schüttelt mitleidig den Kopf.

  "Guda Moh, Sie missat sich halt zwinga!"
\end{quotation}
```

Das Ergebnis ist dann:

Ein kleines Beispiel für eine Anekdote:

Es klingelt an der Tür eines Pfarrhauses in Stuttgart. Als die Haushälterin öffnet, steht ein unrasierter Mann in einem reichlich schäbigen Mantel vor der Tür und hält seine Strickmütze in der Hand.

„Gute Frau, ich habe seit drei Tagen nichts gegessen“, verkündert der Mann in bestem Hochdeutsch aber recht gequältem Ton, der bestens zu seinem Gesichtsausdruck passt.

Die Frau schüttelt mitleidig den Kopf.  
„Guda Moh, Sie missat sich halt zwinga!“

Wenn Sie stattdessen eine `quote`-Umgebung verwenden, sieht das Ganze so aus:

Ein kleines Beispiel für eine Anekdote:

Es klingelt an der Tür eines Pfarrhauses in Stuttgart. Als die Haushälterin öffnet, steht ein unrasierter Mann in einem reichlich schäbigen Mantel vor der Tür und hält seine Strickmütze in der Hand.

„Gute Frau, ich habe seit drei Tagen nichts gegessen“, verkündert der Mann in bestem Hochdeutsch aber recht gequältem Ton, der bestens zu seinem Gesichtsausdruck passt.

Die Frau schüttelt mitleidig den Kopf.  
„Guda Moh, Sie missat sich halt zwinga!“

```
addmargin[linker Einzug]{Einzug}
addmargin*[innerer Einzug]{Einzug}
```

Wie die `quote` und `quotation` handelt es sich bei `addmargin` um eine Umgebung, die den Rand verändert. Im Unterschied zu den beiden erstgenannten Umgebungen kann der Anwender jedoch bei `addmargin` wählen, um welchen Wert der Rand verändert werden kann. Des Weiteren verändert die Umgebung den Absatzeinzug und den Absatzabstand nicht.

Ist nur das obligatorische Argument *Einzug* angegeben, so wird der Inhalt der Umgebung rechts und links um diesen Wert eingezogen. Ist das optionale Argument *linker Einzug* hingegen angegeben, so wird links abweichend von *Einzug* der Wert *linker Einzug* zum Rand addiert.

Die Sternvariante `addmargin*` unterscheidet sich nur im doppelseitigen Satz von der Variante ohne Stern. Wobei der Unterschied auch dann nur auftritt, wenn das optionale Argument *innerer Einzug* verwendet wird. Dabei wird dann der Wert von *innerer Einzug* zum inneren Randanteil der Seite addiert.



Dies ist bei rechten Seiten der linke Rand der Seite, bei linken Seiten jedoch der rechte Rand der Seite. *Einzug* gilt dann für den jeweils anderen Rand.

Bei beiden Varianten der Umgebung sind für alle Parameter auch negative Werte erlaubt. Damit kann man erreichen, dass die Umgebung in den Rand hineinragt.

**Beispiel:** Angenommen, Sie schreiben eine Anleitung, in der kurze Quellcode-Beispiele enthalten sind. Um diese sehr stark hervorzuheben, sollen sie mit horizontalen Linien vom Text abgesetzt und leicht in den äußeren Rand verschoben werden. Sie definieren sich dafür zunächst eine Umgebung:

```
\newenvironment{QuellcodeRahmen}{%
  \begin{addmargin*}[1em]{-1em}%
  \begin{minipage}{\linewidth}%
  \rule{\linewidth}{2pt}%
}%
  \rule[.25\baselineskip]{\linewidth}{2pt}%
  \end{minipage}%
  \end{addmargin*}%
}
```

Wird obiger Quellcode in einer solchen Umgebung gesetzt, so ergibt sich:

Sie definieren sich oder überhaupt zunächst die folgende Umgebung:

```
\newenvironment{\QuellcodeRahmen}{%
  \begin{addmargin*}[1em]{-1em}%
  \begin{minipage}{\linewidth}%
  \rule{\linewidth}{2pt}%
}%
  \rule[.25\baselineskip]{\linewidth}{2pt}%
  \end{minipage}%
  \end{addmargin*}%
}
```

Das mag praktisch sein oder unpraktisch, zumindest jedoch zeigt es, wie die Umgebung verwendet werden kann.

Das optionale Argument der `addmargin*`-Umgebung sorgt dafür, dass der innere Rand um den Wert 1em vergrößert wird. Dafür wird der äußere Rand um den negativen Wert vergrößert, also in Wirklichkeit um 1em verkleinert. Dies resultiert in einer Verschiebung um 1em nach außen. Selbstverständlich kann statt `1em` auch eine Länge, beispielsweise `2\parindent`, verwendet werden.

Ein Problem mit der `addmargin*`-Umgebung soll nicht verschwiegen werden. Tritt ein Seitenumbruch mitten in einer `addmargin*`-Umgebung auf, so findet der Einzug auf der zweiten Seite vertauscht statt. Das heißt, dass der *innere Einzug* plötzlich außen vorgenommen wird. Es empfiehlt sich daher, in dieser Umgebung den Seitenumbruch ganz zu verhindern. Das kann man erreichen, indem man zusätzlich eine `\parbox` oder wie in obigem Beispiel eine `minipage` verwendet. Dabei wird von dem Umstand Gebrauch gemacht, dass weder das Argument einer `\parbox` noch der Inhalt einer `minipage` umbrochen wird. Leider handeln Sie sich damit einen anderen Nachteil ein: Seiten können unter Umständen nicht mehr korrekt gefüllt werden. Dies führt dann auch zu entsprechenden Warnungen.

Ob eine Seite eine linke oder eine rechte Seite ist, kann übrigens zuverlässig nicht beim ersten  $\LaTeX$ -Durchlauf festgestellt werden. Siehe dazu die Erklärung zur Anweisung `\ifthispageodd`.

Erlauben Sie mir noch eine abschließende Bemerkung zu den Listenumgebungen. Im Internet und im Support wird häufig danach gefragt, warum nach einer Listenumgebung ein Einzug wie bei einem Absatz erfolge. Tatsächlich ist dies gar nicht der Fall, sondern der Effekt resultiert daraus, dass der Anwender einen Absatz verlangt. Bei  $\LaTeX$  werden Leerzeilen als Absatz interpretiert. Dies gilt auch vor und nach Listenumgebungen. Soll eine Listenumgebung also innerhalb eines Absatzes gesetzt werden, so ist weder davor noch danach eine Leerzeile zu setzen. Um die Umgebung trotzdem in der  $\LaTeX$ -Datei besser vom Rest abzusetzen, kann man davor und dahinter eine leere Kommentarzeile setzen, also eine Zeile, die direkt mit einem Prozentzeichen beginnt und nichts weiter enthält.

#### 3.6.5 Randnotizen

```
\marginpar[Randnotiz links]{Randnotiz}  
\marginline{Randnotiz}
```

Randnotizen werden normalerweise bei  $\LaTeX$  mit der Anweisung `\marginpar` gesetzt. Sie werden dabei im äußeren Rand gesetzt. Bei einseitigen Dokumenten wird der rechte Rand verwendet. Zwar kann bei `\marginpar` optional eine abweichende Randnotiz angegeben werden, falls die Randnotiz im

linken Rand landet, jedoch werden Randnotizen immer im Blocksatz ausgegeben. Die Erfahrung zeigt, dass bei Randnotizen statt dem Blocksatz oft je nach Rand linksbündiger oder rechtsbündiger Flattersatz zu bevorzugen ist. KOMA-Script bietet hierfür die Anweisung `\marginline`.

**Beispiel:** In der Einleitung ist an einer Stelle die Klassenangabe `scrartcl` im Rand zu finden. Diese kann mit:

```
\marginline{\texttt{scrartcl}}
```

erreicht werden.<sup>2</sup>

Statt `\marginline` wäre auch die Verwendung von `\marginpar` möglich gewesen. Tatsächlich wird bei obiger Anweisung intern nichts anders gemacht als:

```
\marginpar[\raggedleft\texttt{scrartcl}]
{\raggedright\texttt{scrartcl}}
```

Letztlich ist `\marginline` also nur eine abkürzende Schreibweise.

Leider funktioniert `\marginpar` im doppelseitigen Layout nicht immer ganz korrekt. Die Entscheidung, ob eine Randnotiz links oder rechts landet, wird bereits bei der Auswertung von `\marginpar` getroffen. Verschiebt nun die Ausgaberroutine eine Randnotiz über einen Seitenumbruch auf die nächste Seite, so ist die Formatierung nicht mehr korrekt. Dieses Verhalten ist tief in  $\LaTeX$  verankert und wurde vom  $\LaTeX$ 3-Team deshalb als Feature deklariert. `\marginline` ändert nichts an diesem unerwünschten Verhalten.

### 3.6.6 Tabellen und Abbildungen

$\LaTeX$  bietet mit den Fließumgebungen einen sehr leistungsfähigen und komfortablen Mechanismus für die automatische Anordnung von Abbildungen und Tabellen. Genauer genommen sollte statt von „Tabellen“ von „Tafeln“ die Rede sein. Dies wäre auch zur Unterscheidung der Umgebungen `table` und `tabular` von Vorteil. Es hat sich im Deutschen aber für beides die Bezeichnung „Tabelle“ eingebürgert. Das kommt vermutlich daher, dass man in `table`-Umgebungen üblicherweise `tabular`-Umgebungen setzt.

Häufig werden die Fließumgebungen von Anfängern nicht richtig verstanden. So wird oft die Forderung aufgestellt, eine Tabelle oder Abbildung genau an einer bestimmten Position im Text zu setzen. Dies ist jedoch nicht erforderlich, da auf Fließumgebungen im Text über eine Referenz verwiesen wird. Es ist auch nicht sinnvoll, da eine solches Objekt an einer Stelle nur dann gesetzt werden kann, wenn auf der Seite noch genügend Platz für das Objekt vorhanden ist. Ist dies nicht der Fall, müsste das Objekt auf die

---

<sup>2</sup>Tatsächlich wurde nicht `\texttt`, sondern eine semantische Auszeichnung verwendet. Um nicht unnötig zu verwirren, wurde diese im Beispiel ersetzt.

nächste Seite umbrochen werden und auf der aktuellen Seite würde ein möglicherweise sehr großer leerer Raum bleiben.

Häufig findet sich in einem Dokument auch bei jedem Fließobjekt das gleiche optionale Argument zur Platzierung des Objekts. Auch dies ist nicht sinnvoll. In solchen Fällen sollte man besser den Standardwert global ändern. Näheres dazu ist [RNH02] zu entnehmen.

Ein wichtiger Hinweis sei diesem Abschnitt noch vorangestellt: Die meisten Mechanismen, die hier vorgestellt werden und über die Fähigkeiten der Standardklassen hinaus gehen, funktionieren nicht mehr, wenn Sie ein Paket verwenden, das in die Generierung von Tabellen- und Abbildungstiteln eingreift und deren Aussehen verändert. Dies sollte selbstverständlich sein, wird aber leider häufig nicht bedacht.

```
\caption[Verzeichniseintrag]{Titel}
\captionbelow[Verzeichniseintrag]{Titel}
\captionabove[Verzeichniseintrag]{Titel}
```

Tabellen und Abbildungen werden bei den Standardklassen mit Hilfe der Anweisung `\caption` mit einem *Titel* in Form einer Unterschrift versehen. Bei Abbildungen ist dies grundsätzlich korrekt. Bei Tabellen wird gestritten, ob der *Titel* als Überschrift über oder konsistent mit der Bildunterschrift unter die Tabelle gehört. Daher bietet KOMA-Script im Gegensatz zu den Standardklassen die Anweisungen `\captionbelow` für *Titel* in Form von Unterschriften und `\captionabove` für *Titel* in Form von Überschriften. `\caption` verhält sich bei Abbildungen immer wie `\captionbelow`. Bei Tabellen lässt sich das Verhalten von `\caption` hingegen mit den Optionen `tablecaptionabove` und `tablecaptionbelow` steuern (siehe Abschnitt 3.1.6). Aus Gründen der Kompatibilität ist voreingestellt, dass sich `\caption` auch bei Tabellen wie `\captionbelow` verhält.

**Beispiel:** Sie wollen mit Tabellenüberschriften statt mit Tabellenunterschriften arbeiten, weil Sie teilweise Tabellen haben, die über mehr als eine Seite gehen. Mit den Standardklassen bliebe Ihnen nur die Möglichkeit:

```
\begin{table}
  \caption{Dies ist nur eine Beispieltabelle}
  \begin{tabular}{lllll}
    Dies & ist & ein & Beispiel. \\ \hline
    Bitte & lassen & Sie & den \\
    Inhalt & dieser & Tabelle & unbeachtet.
  \end{tabular}
\end{table}
```

Damit hätten Sie das unschöne Ergebnis:

<b>Tabelle 30.2:</b> Dies ist nur eine Beispieltabelle			
Dies	ist	ein	Beispiel.
Bitte	lassen	Sie	den
Inhalt	dieser	Tabelle	unbeachtet.

Bei KOMA-Script schreiben Sie hingegen:

```
\begin{table}
  \captionabove{Dies ist nur eine Beispieltabelle}
  \begin{tabular}{llll}
    Dies & ist & ein & Beispiel. \\ \hline
    Bitte & lassen & Sie & den \\
    Inhalt & dieser & Tabelle & unbeachtet.
  \end{tabular}
\end{table}
```

Sie erhalten dann das gewünschte Ergebnis:

<b>Tabelle 30.2:</b> Dies ist nur eine Beispieltabelle			
Dies	ist	ein	Beispiel.
Bitte	lassen	Sie	den
Inhalt	dieser	Tabelle	unbeachtet.

Da Sie konsistent alle Tabellen mit Überschriften versehen, können Sie stattdessen natürlich auch die Option `tablecaptionabove` setzen (siehe Abschnitt 3.1.6). Dann genügt es, wenn Sie wie bei den Standardklassen `\caption` verwenden. Sie erhalten trotzdem das Ergebnis von `\captionabove`.

Einige werden nun einwenden, dass man das Gleiche auch mit dem `topcapt`-Paket und der dort definierten Anweisung `\topcaption` erreichen kann (siehe [Fai99]). Dies ist jedoch nicht der Fall. `\topcaption` bleibt von Paketen, die direkt das `\caption`-Makro umdefinieren unberücksichtigt. Ein Beispiel dafür ist das `hyperref`-Paket (siehe [Rat01]). Demgegenüber sind `\captionabove` und `\captionbelow` so implementiert, dass sich die Änderungen auch auf diese beiden Anweisungen auswirken.

Bei Verwendung des `longtable`-Pakets wird dafür gesorgt, dass auch die Tabellenüberschriften, die innerhalb einer `longtable`-Umgebung gesetzt werden, in Aussehen und Form denen einer normalen `table`-Umgebung entsprechen. Es gelten damit auch dieselben Einstellmöglichkeiten. Bitte beachten Sie, dass beim `longtable`-Paket normalerweise die maximale Breite einer Tabellenüberschrift begrenzt werden kann und per Voreinstellung auf 4 in begrenzt ist (siehe [Car98]). Bei Verwendung von KOMA-Script funktioniert der entsprechende Mechanismus aus `longtable` jedoch nur, wenn die Klassenoption `origlongtable` (siehe Abschnitt 3.1.6) gesetzt wird. Ist das Paket `caption2` (siehe [Som95]) geladen, so werden die Tabellenüberschriften von jenem Paket behandelt.

Bitte beachten Sie, dass sich `\captionabove` und `\captionbelow` innerhalb einer `float`-Umgebung, die mit Hilfe des `float`-Pakets definiert wurde, genau wie in [Lin01] für die `\caption`-Anweisung beschrieben verhalten. In diesem Fall kontrolliert allein der `float`-Stil, ob es sich um eine Überschrift oder um eine Unterschrift handelt.

```
captionbeside[Verzeichniseintrag]{Titel}[Anordnung][Gesamtbreite][Offset]
captionbeside[Verzeichniseintrag]{Titel}[Anordnung][Gesamtbreite][Offset]*
```

v2.8q

Neben den Unter- und Überschriften findet man insbesondere bei kleineren Abbildungen häufiger Beschreibungen, die neben der Abbildung gesetzt werden. Dabei schließt normalerweise die Unterkante der Beschreibung mit der Unterkante der Abbildung ab. Natürlich kann man mit etwas Geschick und beispielsweise zwei `\parbox`-Anweisungen dergleichen auch in den Standardklassen erreichen. KOMA-Script bietet jedoch eine spezielle Umgebung. Diese Umgebung kann innerhalb der Gleitumgebungen verwendet werden. Der erste optionale Parameter *Verzeichniseintrag* und der obligatorische Parameter *Titel* entsprechen dabei genau den gleichnamigen Parametern von `\caption`, `\captionabove` oder `\captionbelow`. Der *Titel* wird dabei neben den Inhalt der Umgebung gesetzt.

Ob der *Titel* rechts oder links daneben gesetzt wird, kann mit dem optionalen Parameter *Anordnung* bestimmt werden. Es darf genau einer der folgenden Buchstaben angegeben werden:

- l – links
- r – rechts
- i – innen, also auf rechten Seiten links und auf linken Seiten rechts
- o – außen, also auf rechten Seiten rechts und auf linken Seiten links

Voreingestellt ist rechts neben dem Inhalt der Umgebung. Bei Verwendung von `o` oder `i` für *Anordnung* außen oder innen werden unter Umständen zwei  $\LaTeX$ -Durchläufe benötigt, um die korrekte Anordnung zu erreichen.

KOMA-Script

**Abbildung 3.2:** Eine Bildbeschreibung weder über noch unter der Abbildung, sondern daneben

Normalerweise nehmen der Inhalt der Umgebung und der *Titel* die gesamte verfügbare Breite ein. Es besteht jedoch die Möglichkeit, mit dem optionalen Parameter *Gesamtbreite* eine andere Breite anzugeben. Diese kann auch größer als die Breite des Textkörpers sein.

Bei Angabe einer *Gesamtbreite* wird die genutzte Breite normalerweise bezüglich der Breite des Textkörpers zentriert. Mit dem optionalen Argument *Offset* kann stattdessen eine Verschiebung relativ zum linken Rand angegeben werden. Ein positiver Wert entspricht einer Verschiebung nach rechts, ein negativer Wert einer Verschiebung nach links. Mit einem *Offset* von 0 pt erfolgt die Ausgabe linksbündig.

Wird hinter den optionalen Parameter *Offset* noch ein Stern gesetzt, so stellt der *Offset* im doppelseitigen Druck auf linken Seiten eine Verschiebung relativ zum rechten Rand dar. Ein positiver Wert entspricht dann einer Verschiebung nach außen, während ein negativer Wert für eine Verschiebung nach innen steht. Ein *Offset* von 0 pt wäre dann also bündig zum inneren Rand. Diese Variante benötigt unter Umständen zwei L<sup>A</sup>T<sub>E</sub>X-Durchläufe, um die korrekte Verschiebung zu erreichen.

**Beispiel:** Ein Beispiel für die Verwendung der `captionbeside`-Umgebung ist in Abbildung 3.2 zu finden. Gesetzt wurde diese Abbildung mit:

```
\begin{figure}
  \begin{captionbeside}[Beispiel f"ur Bildbeschreibung]%
    {Eine Bildbeschreibung weder über noch unter der
      Abbildung, sondern daneben}[i][\linewidth][2em]*
    \fbox{%
      \parbox[b][5\baselineskip][c]{.25\textwidth}{%
        \hspace*{\fill}\KOMAScript\hspace*{\fill}\par}
      }
    \end{captionbeside}
  \label{fig:maincls.captionbeside}
\end{figure}
```

Die Gesamtbreite ist also die aktuell verfügbare Breite `\linewidth`. Diese wird jedoch um `2em` nach außen verschoben. Der Titel oder die Beschreibung steht innen neben der Abbildung. Damit erscheint die Abbildung selbst um `2em` in den Rand gerückt.

Element	Voreinstellung
<code>caption</code>	<code>\normalfont</code>
<code>captionlabel</code>	<code>\normalfont</code>

**Tabelle 3.9:** Schriftvoreinstellungen für die Elemente der Tabellen- oder Abbildungsunterschrift bzw. -überschrift

v2.8p

Die Schriftart für die Beschreibung und das Label – „Abbildung“ oder „Tabelle“ gefolgt von der Nummer und einem Trennzeichen – kann über die in Abschnitt 3.2.1 beschriebenen Anweisungen verändert werden. Zuständig sind hier die Elemente `caption` und `captionlabel` (siehe Tabelle 3.3). Dabei wird die Schriftart für das Element `caption` zunächst auch auf das Element `captionlabel` angewandt, bevor dessen spezifische Schriftart Anwendung findet. Die Vorbelegungen sind Tabelle 3.9 zu entnehmen.

**Beispiel:** Sie wollen, dass Tabellen- und Abbildungsbeschreibungen in einer kleineren Schriftart gesetzt werden. Also setzen Sie beispielsweise in der Präambel Ihres Dokuments:

```
\addtokomafont{caption}{\small}
```

Außerdem hätten Sie gerne, dass das Label serifenlos und fett gedruckt wird. Sie setzen also außerdem:

```
\setkomafont{captionlabel}{\sffamily\bfseries}
```

Wie Sie sehen, kann auch hier einfach eine Erweiterung der Vorbelegung verwendet werden.

<code>komaabove</code>
<code>komabelow</code>

`float` Bei Verwendung des `float`-Pakets wird das Aussehen der damit definierten Fließumgebungen allein von `float`-Stil bestimmt. Dies schließt auch die Frage ein, ob mit Überschriften oder Unterschriften gearbeitet wird. Im `float`-Paket gibt es keinen vordefinierten Stil, der im Aussehen dem von KOMA-Script entspricht und dieselben Einstellmöglichkeiten (siehe unten) bietet. KOMA-Script definiert deshalb zusätzlich die beiden Stile `komaabove` und `komabelow`. Diese können bei Verwendung des `float`-Pakets wie die dort definierten Stile `plain`, `boxed` oder `ruled` aktiviert werden. Siehe dazu [Lin01]. Beim Stil `komaabove` werden `\caption`, `\captionabove` und `\captionbelow` als Überschrift, beim Stil `komabelow` als Unterschrift gesetzt.



`\captionformat`

Bei KOMA-Script gibt es verschiedene Eingriffsmöglichkeiten, um die Formatierung der Beschreibung zu ändern. Die Änderung der Schriftart wurde bereits erläutert. Das oder die Trennzeichen zwischen dem Label und dem eigentlichen Beschreibungstext sind im Makro `\captionformat` abgelegt. Abweichend von allen anderen `\dotsformat`-Anweisungen ist hier also nicht der Zähler, sondern nur die auf den Zähler folgenden Angaben enthalten. Die Originaldefinition lautet:

```
\newcommand*{\captionformat}{:\ }
```

Auch diese kann mit `\renewcommand` geändert werden.

**Beispiel:** Aus mir unerfindlichen Gründen wollen Sie als Trennzeichen keinen Doppelpunkt gefolgt von einem Leerzeichen, sondern einen Gedankenstrich einschließlich der notwendigen Leerzeichen. Daher definieren Sie:

```
\renewcommand*{\captionformat}{~--~}
```

Diese Definition sollten Sie beispielsweise in die Präambel Ihres Dokuments stellen.

`\figureformat`  
`\tableformat`

Es wurde schon darauf hingewiesen, dass `\captionformat` keine Formatierung für das Label selbst enthält. Dieses sollte nun keineswegs über Umdefinierung der Anweisungen für die Zählerausgabe, `\thefigure` oder `\thetable`, verändert werden. Eine solche Umdefinierung hätte nämlich auch Auswirkungen auf die Ausgabe von `\ref` oder der Verzeichnisse. Stattdessen bietet KOMA-Script auch hier zwei `\dotsformat`-Anweisungen. Diese sind wie folgt vordefiniert:

```
\newcommand*{\figureformat}{\figurename~\thefigure\autodot}
\newcommand*{\tableformat}{\tablename~\thetable\autodot}
```

Sie können ebenfalls mit `\renewcommand` eigenen Anforderungen angepasst werden.

**Beispiel:** Hin und wieder wird gewünscht, dass die Beschreibungstexte ganz ohne Label und natürlich auch ohne Trennzeichen ausgegeben werden. Bei KOMA-Script genügen folgende Definitionen, um dies zu erreichen:

```

\renewcommand*{\figureformat}{}
\renewcommand*{\tableformat}{}
\renewcommand*{\captionformat}{}

```

```

\setcapindent{Einzug}
\setcapindent*{XEinzug}
\setcaphanging

```

Wie bereits erwähnt wurde, werden in den Standardklassen die Beschreibungen nicht hängend gesetzt. Das heißt: In mehrzeiligen Beschreibungen beginnt die zweite Zeile direkt unter dem Labeltext. Es gibt bei den Standardklassen auch keinen Mechanismus, dies direkt zu beeinflussen. Bei KOMA-Script werden hingegen alle Zeilen ab der zweiten so weit eingerückt, dass diese nicht mehr unter dem Label, „Abbildung ...:“ oder „Tabelle ...:“, sondern unter dem eigentlichen Text der ersten Zeile beginnen.

Dieses Verhalten, das der Verwendung der Anweisung `\setcaphanging` entspricht, kann bei KOMA-Script jederzeit durch Verwendung der Anweisung `\setcapindent` oder `\setcapindent*` geändert werden. Dabei gibt der Parameter *Einzug* an, wie weit ab der zweiten Zeile eingerückt werden soll.

Soll nach dem Label und vor dem Beschreibungstext noch ein Zeilenumbruch erfolgen, so definieren Sie die Einrücktiefe *XEinzug* der Beschreibung stattdessen mit der Sternvariante der Anweisung: `\setcapindent*`.

Mit einem negativen *Einzug* erreicht man hingegen, dass vor der Beschreibung ebenfalls ein Umbruch erfolgt und nur die erste Zeile der Beschreibung, nicht jedoch die folgenden, um *-Einzug* eingerückt werden.

Ob einzeilige Beschreibungen wie mehrzeilige Beschreibungen gesetzt werden oder eine Sonderbehandlung erfahren, wird über die Klassenoptionen `onelinecaption` und `noonelinecaption` gewählt. Siehe hierzu die Erklärung zu diesen Optionen in Abschnitt 3.1.2.

**Beispiel:** Die Beispiele entnehmen Sie bitte den Abbildungen 3.3 bis 3.6. Dabei zeigt sich auch, dass bei geringer Spaltenbreite der komplett hängende Einzug unvorteilhaft ist. Der Quelltext der zweiten Abbildung sei hier mit abgewandelter Unterschrift beispielhaft wiedergegeben:

```

\begin{figure}
  \setcapindent{1em}
  \fbox{\parbox{.95\linewidth}{\centering{\KOMAScript}}}
  \caption{Beispiel mit teilweise hängendem Einzug ab der
    zweiten Zeile}
\end{figure}

```

KOMA-Script

**Abbildung 3.3:** Entspricht der StandardEinstellung, also wie bei Verwendung von `\setcaphanging`

KOMA-Script

**Abbildung 3.4:** Mit teilweise hängendem Einzug ab der zweiten Zeile durch Verwendung von `\setcapindent{1em}`

KOMA-Script

**Abbildung 3.5:** Mit hängendem Einzug ab der zweiten Zeile und Umbruch vor der Beschreibung durch Verwendung von `\setcapindent*{1em}`

KOMA-Script

**Abbildung 3.6:** Mit Einzug lediglich in der zweiten Zeile und einem Umbruch vor der Beschreibung durch Verwendung von `\setcapindent{-1em}`

Wie zu sehen ist, kann die Formatierung also auch lokal innerhalb der `figure`-Umgebung geändert werden.

```
\setcapwidth[Ausrichtung]{Breite}
\setcapmargin[Rand links]{Rand}
\setcapmargin*[Rand innen]{Rand}
```

Mit Hilfe dieser drei Befehle kann die Breite und Anordnung der Beschreibung beeinflusst werden. Normalerweise steht die gesamte Text- oder Spaltenbreite für den Text der Beschreibung zur Verfügung.

Mit der Anweisung `\setcapwidth` kann diese *Breite* reduziert werden. Dabei gibt das obligatorische Argument die maximale *Breite* der Beschreibung an. Als optionales Argument kann genau ein Buchstabe übergeben werden, der die horizontale Ausrichtung der Beschreibung angibt. Die möglichen Ausrichtungen finden Sie in der folgenden Liste.

- l – linksbündig
- c – zentriert
- r – rechtsbündig
- i – innen, also auf rechten Seiten linksbündig und auf linken Seiten rechtsbündig
- o – außen, also auf rechten Seiten rechtsbündig und auf linken Seiten linksbündig

v2.8q

Die Ausrichtung innen und außen entspricht im einseitigen Satz linksbündig und rechtsbündig. Innerhalb von `longtable`-Tabellen funktioniert die Ausrichtung innen und außen nicht korrekt. Insbesondere werden Beschreibungen von Folgeseiten bei diesen Tabellen immer nach den Beschreibungen der ersten Teiltabelle ausgerichtet. Dies ist ein konzeptionelles Problem des Paketes `longtable`.

Mit der Anweisung `\setcapmargin` kann statt der Breite der Beschreibung ein *Rand* angegeben werden, der neben der Beschreibung zusätzlich zum normalen Textrand eingehalten werden soll. Sollen der Rand rechts und links nicht identisch gewählt werden, kann mit dem optionalen Argument ein von *Rand* abweichender *Rand links* von der Beschreibung eingestellt werden. Bei der Sternvariante `\setcapmargin*` wird statt dem *Rand links* im doppelseitigen Satz der *Rand innen* abweichend definiert. Hier ergibt sich bei `longtable`-Tabellen das gleiche Problem wie bei der Ausrichtung außen oder innen bei der Anweisung `\setcapwidth`. Die Verwendung von `\setcapmargin` oder `\setcapmargin*` schaltet außerdem die Option `noonlinecaption` (siehe Abschnitt 3.1.2) für die Beschreibungen ein, die mit dieser Randeinstellung gesetzt werden.

`longtable` packt die Beschreibung in eine Box, die auf Folgeseiten nach Bedarf erneut ausgegeben wird. Bei der Ausgabe einer Box werden die Makros, die bei der Erzeugung der Box durchlaufen wurden, nicht erneut ausgewertet. Damit ist es KOMA-Script unmöglich, die Randeinstellung im doppelseitigen Satz auf geraden Seiten zu vertauschen. Dies wäre aber notwendig, um eine Ausrichtung, die nach außen oder innen verschoben ist, zu ermöglichen.

Man kann übrigens auch negative Werte für *Rand* und *Rand rechts* oder *Rand außen* angeben. Dadurch erreicht man, dass die Beschreibung in den entsprechenden Rand hineinragt.

**Beispiel:** Ein etwas ausgefallenes Problem ist, wenn die Bildunterschrift zentriert unter einer Abbildung stehen und dabei genauso breit wie die Abbildung selbst sein soll. Ist die Breite der Abbildung bekannt, ist die Lösung mit KOMA-Script sehr einfach. Angenommen, die Abbildung ist 8 cm breit, so genügt:

```
\setcapwidth[c]{8cm}
```

unmittelbar vor `\caption` oder `\captionbelow`. Ist die Breite nicht bekannt, so muss zunächst in der Präambel des Dokuments eine Länge definiert werden:

```
\newlength{\Abbildungsbreite}
```

Nun kann in vielen Fällen die Breite direkt mit Hilfe der L<sup>A</sup>T<sub>E</sub>X-Anweisung `\settowidth` (siehe [Tea99a]) ermittelt werden. Eine Lösung kann dann wie folgt aussehen:

```

\begin{figure}
  \centering%
  \settowidth{\Abbildungsbreite}{%
    \fbox{\hspace{1em}\KOMAScript\hspace{1em}}}%
  }%
  \fbox{\hspace{1em}\KOMAScript\hspace{1em}}%
  \setcapwidth[c]{\Abbildungsbreite}
  \caption{Beispiel einer unter der Abbildung zentrierten
    Bildunterschrift}
\end{figure}

```

Allerdings ist es unpraktisch den Inhalt zweimal zu schreiben. Ebenso ist es unpraktisch, `\setcapwidth` jedesmal neu aufzurufen. Aber nichts ist einfacher, als in der Präambel einen Befehl zu definieren, der die drei Schritte:

1. Bestimmung der Breite des Arguments
2. Festlegung der Breite der Bildunterschrift
3. Ausgabe des Arguments

verbirgt:

```

\newcommand{\Abbildung}[1]{%
  \settowidth{\Abbildungsbreite}{#1}%
  \setcapwidth[c]{\Abbildungsbreite}%
  #1}

```

Mit diesem Befehl verkürzt sich das Beispiel zu:

```

\begin{figure}
  \centering%
  \Abbildung{\fbox{\hspace{1em}\KOMAScript\hspace{1em}}}%
  \caption{Beispiel einer unter der Abbildung zentrierten
    Bildunterschrift}
\end{figure}

```

Nun hat ein Befehl jedoch den Nachteil, dass Fehler in den Makros des Arguments bei mehrzeiligen Argumenten von  $\text{\LaTeX}$  nicht mit einer sehr genauen Zeilenzahl gemeldet werden. Deshalb ist in manchen Fällen eine Umgebung praktischer. Es stellt sich dann aber die Frage, wie die Breite des Inhalts der Umgebung bestimmt werden kann. Die Lösung besteht in der `lrbox`-Umgebung, die in [Tea99a] beschrieben ist:

```

\newsavebox{\Abbildungsbox}
\newenvironment{AbbildungSetztCaptionBreite}{%
  \begin{lrbox}{\Abbildungsbox}%
}{%
  \end{lrbox}%
  \global\setbox\Abbildungsbox=\box\Abbildungsbox%
  \aftergroup\SetzeAbbildungsbox%
}
\newcommand{\SetzeAbbildungsbox}{%
  \Abbildung{\usebox{\Abbildungsbox}}
}

```

Dabei wird der oben definierte Befehl `\Abbildung` eingesetzt. In der Anwendung ergibt sich dann:

```

\begin{figure}
  \centering%
  \begin{AbbildungSetztCaptionBreite}
    \fbox{\hspace{1em}\KOMAScript\hspace{1em}}
  \end{AbbildungSetztCaptionBreite}
  \caption{Beispiel einer unter der Abbildung zentrierten
    Bildunterschrift}
\end{figure}

```

Zugegeben, in diesem Beispiel ist die Umgebung überflüssig. Aber ihre Definition mit Verwendung von `\global` ist gleichzeitig recht trickreich. Es ist deshalb davon auszugehen, dass viele Anwender mit der Forderung, die Umgebung selbst zu erstellen, überfordert wären. Da sie aber sehr nützlich sein kann, wurde sie hier als Beispiel vorgestellt.

Gäbe es die `captionbeside`-Umgebung nicht, so könnte man die Bildunterschrift trotzdem recht einfach rechts neben der Abbildung setzen. Dazu müsste `\SetzeAbbildungsbox` aus obigem Beispiel zunächst undefiniert werden:

```

\renewcommand{\SetzeAbbildungsbox}{%
  \settowidth{\Abbildungsbreite}{\usebox{\Abbildungsbox}}%
  \parbox[b]{\Abbildungsbreite}{\usebox{\Abbildungsbox}}%
  \hfill%
  \addtolength{\Abbildungsbreite}{1em}%
  \addtolength{\Abbildungsbreite}{-\hspace}%
  \setlength{\Abbildungsbreite}{-\Abbildungsbreite}%
  \setcapwidth[c]{\Abbildungsbreite}%
}

```

Anschließend müsste lediglich noch die `\caption`-Anweisung ebenfalls in eine `\parbox` gepackt werden:

```
\begin{figure}
  \centering%
  \begin{AbbildungSetztCaptionBreite}
    \fbox{\rule{Opt}{5\baselineskip}}%
    \hspace{1em}\KOMAScript\hspace{1em}}
  \end{AbbildungSetztCaptionBreite}
  \parbox[b]{\Abbildungsbreite}{%
    \caption{Beispiel einer neben die Abbildung gesetzten
      mehrzeiligen Bildinformation}
  }
\end{figure}
```

Die `\rule`-Anweisung in diesem Beispiel dient lediglich als unsichtbare Stütze, um eine Beispiellabbildung mit größerer vertikaler Ausdehnung zu erreichen.

### 3.6.7 Textauszeichnung

L<sup>A</sup>T<sub>E</sub>X bietet verschiedene Möglichkeiten der Textauszeichnung. Streng genommen stellt eine Überschrift ebenfalls eine Auszeichnung dar. In diesem Abschnitt beschäftigen wir uns aber ausschließlich mit unmittelbaren Auszeichnungen, also solchen, die keine zusätzliche Bedeutungen in sich besitzen, sondern die für verschiedene Zwecke verwendet werden können. Näheres zu den normalerweise definierten Möglichkeiten sind [SKPH99], [Tea99a] und [Tea00] zu entnehmen.

`\textsubscript{Text}`

In Abschnitt 3.6.3 wurde bereits die Anweisung `\textsuperscript` vorgestellt, die Bestandteil des L<sup>A</sup>T<sub>E</sub>X-Kerns ist. Leider bietet L<sup>A</sup>T<sub>E</sub>X selbst keine entsprechende Anweisung, um Text tief statt hoch zu stellen. KOMA-Script definiert dafür `\textsubscript`.

**Beispiel:** Sie schreiben einen Text über den menschlichen Stoffwechsel. Darin kommen hin und wieder einfache chemische Strukturformeln vor. Dabei sind einzelne Ziffern tief zu stellen. Im Sinne des logischen Markup definieren Sie zunächst in der Dokumentpräambel oder einem eigenen Paket:

```
\newcommand*{\Molek}[2]{#1\textsubscript{#2}}
```

Damit schreiben Sie dann:

Die Zelle bezieht ihr Energie unter anderem aus der Reaktion von  $\text{Molek C6}\text{Molek H}\{12\}\text{Molek O6}$  und  $\text{Molek O2}$  zu  $\text{Molek H2}\text{Molek O}\{\}$  und  $\text{Molek C}\{\}\text{Molek O2}$ . Arsen ( $\text{Molek}\{\text{As}\}\{\}$ ) wirkt sich allerdings auf den Stoffwechsel sehr nachteilig aus.

Das Ergebnis sieht daraufhin so aus:

Die Zelle bezieht ihr Energie unter anderem aus der Reaktion von  $\text{C}_6\text{H}_{12}\text{O}_6$  und  $\text{O}_2$  zu  $\text{H}_2\text{O}$  und  $\text{CO}_2$ . Arsen (As) wirkt sich allerdings auf den Stoffwechsel sehr nachteilig aus.

Etwas später entscheiden Sie, dass Strukturformeln grundsätzlich serifenlos geschrieben werden sollen. Nun zeigt sich, wie gut die Entscheidung für konsequentes logisches Markup war. Sie müssen nur die  $\text{Molek}$ -Anweisung undefinieren:

```
\newcommand*\Molek}[2]{\textsf{\#1}\textsubscript{\#2}}
```

Schon ändert sich die Ausgabe im gesamten Dokument:

Die Zelle bezieht ihr Energie unter anderem aus der Reaktion von  $\text{C}_6\text{H}_{12}\text{O}_6$  und  $\text{O}_2$  zu  $\text{H}_2\text{O}$  und  $\text{CO}_2$ . Arsen (As) wirkt sich allerdings auf den Stoffwechsel sehr nachteilig aus.

Im Beispiel wird die Schreibweise „ $\text{Molek C6}$ “ verwendet. Dabei wird Nutzen aus der Tatsache gezogen, dass Argumente, die nur aus einem Zeichen bestehen, nicht geklamert werden müssen. Damit ist „ $\text{Molek C6}$ “ gleichbedeutend mit „ $\text{Molek}\{\text{C}\}\{6\}$ “. Bekannt ist dieser Umstand hauptsächlich von Indizes und Potenzen in mathematischen Umgebungen, etwa „ $\$x^2\$$ “ statt „ $\$x\{2}\$$ “ für „ $x^2$ “.

### 3.7 Der Schlussteil

Im Schlussteil eines Dokuments finden sich üblicherweise die Anhänge, das Literaturverzeichnis und gegebenenfalls ein Stichwortverzeichnis.



`\appendix`

Der Anhang wird in den Standardklassen und den KOMA-Script-Klassen mit der Anweisung `\appendix` eingeleitet. Diese Anweisung schaltet unter anderem die Kapitelnummerierung auf Großbuchstaben um und sorgt gleichzeitig dafür, dass die Regeln für die Nummerierung der Gliederungsebenen nach [DUD96] eingehalten werden. Diese Regeln sind in der Beschreibung der Klassenoptionen `pointednumbers` und `pointlessnumbers` in Abschnitt 3.1.6 näher erläutert.

Bitte beachten Sie, dass es sich bei `\appendix` um eine Anweisung und *nicht* um eine Umgebung handelt! Die Anweisung erwartet auch nicht etwa ein Argument. Die Kapitel beziehungsweise Abschnitte des Anhangs werden ganz normal mit `\chapter` und `\section` gesetzt.

`\appendixmore`

Bei den KOMA-Script-Klassen gibt es innerhalb der Anweisung `\appendix` eine Besonderheit. Ist nämlich die Anweisung `\appendixmore` definiert, so wird sie von der `\appendix`-Anweisung ebenfalls ausgeführt. Intern wird dies von den KOMA-Script-Klassen `scrbook` und `scrreprt` für die Realisierung der Layoutoptionen `appendixprefix` und `noappendixprefix` genutzt (siehe Abschnitt 3.1.2). Dies sollten Sie unbedingt beachten, falls Sie selbst das Makro `\appendixmore` definieren oder undefinieren wollen. Ist eine dieser beiden Optionen gesetzt, so erhalten Sie bei `\newcommand{\appendixmore}{...}` eine Fehlermeldung. Dadurch soll verhindert werden, dass Sie die Optionen außer Kraft setzen, ohne es zu merken.

**Beispiel:** Sie wollen nicht, dass bei Verwendung der Klasse `scrbook` oder `scrreprt` im Hauptteil die Kapitel mit einer Präfixzeile versehen werden (siehe Layoutoptionen `chapterprefix` und `nochapterprefix` in Abschnitt 3.1.2). Damit die Konsistenz gewahrt bleibt, wollen Sie auch nicht, dass eine solche Zeile im Anhang verwendet wird. Stattdessen sollen in den Anhängen direkt vor dem Kapitelbuchstaben das Wort „Anhang“ in der jeweiligen Sprache stehen. Dies soll auch für die Kolummentitel gelten. Also verwenden Sie weder die Layoutoption `appendixprefix` noch `noappendixprefix`, sondern definieren in der Dokumentpräambel:

```
\newcommand*{\appendixmore}{%
  \renewcommand*{\chapterformat}{%
    \appendixname~\thechapter\autodot\enskip}
  \renewcommand*{\chaptermarkformat}{%
    \appendixname~\thechapter\autodot\enskip}
}
```

Sollten Sie später dann doch noch entscheiden, dass Sie die Option `appendixprefix` verwenden wollen, so erhalten Sie aufgrund der dann bereits definierten Anweisung `\appendixmore` eine Fehlermeldung. Damit wird verhindert, dass obige Definition unbemerkt die Einstellungen überschreibt, die Sie per Option getroffen haben.

Wenn Sie ein vergleichbares Verhalten des Anhangs für die Klasse *scrartcl* erreichen wollen, so ist dies ebenfalls möglich. Dazu schreiben Sie in die Präambel Ihres Dokuments:

```
\newcommand*{\appendixmore}{%
  \renewcommand*{\othersectionlevelsformat}[1]{%
    \ifthenelse{\equal{#1}{section}}{\appendixname~}{%
      \csname the#1\endcsname\autodot\enskip}
  \renewcommand*{\sectionmarkformat}{%
    \appendixname~\thesection\autodot\enskip}
}
```

Sie benötigen dafür außerdem das `ifthen`-Paket (siehe [Car99a]).

Die Erklärung zu den undefinierten Anweisungen finden Sie in Abschnitt 3.6.2.

`\setbibpreamble{Präambel}`

Mit der Anweisung `\setbibpreamble` kann eine Präambel für das Literaturverzeichnis gesetzt werden. Bedingung dafür ist, dass die Präambel vor der Anweisung zum Setzen des Literaturverzeichnisses gesetzt wird. Dies muss nicht unmittelbar davor sein. Es kann also beispielsweise am Anfang des Dokuments erfolgen. Ebenso wie die Klassenoptionen `bibtotoc` und `bibtotocnumbered` kann die Anweisung aber nur erfolgreich sein, wenn nicht ein Paket geladen wird, das dies durch Umdefinierung der `thebibliography`-Umgebung verhindert. Obwohl das `natbib`-Paket unautorisiert interne Makros von KOMA-Script verwendet, konnte erreicht werden, dass `\setbibpreamble` auch mit der aktuellen Version von `natbib` funktioniert (siehe [Dal99]).

**Beispiel:** Sie wollen darauf hinweisen, dass das Literaturverzeichnis nicht in der Reihenfolge der Zitierung im Dokument, sondern alphabetisch sortiert ist. Daher setzen Sie folgende Anweisung:

```
\setbibpreamble{Die Literaturangaben sind alphabetisch nach
  den Namen der Autoren sortiert. Bei mehreren Autoren wird
  nach dem ersten Autor sortiert. \par\bigskip}
```

Die Anweisung `\bigskip` sorgt dafür, dass zwischen der Präambel und der ersten Literaturangabe ein großer Zwischenraum gesetzt wird.

Eine andere Möglichkeit, die Präambel des Literaturverzeichnisses nutzbringend einzusetzen, ergäbe sich, wenn Sie beispielsweise die Literaturangaben mit linksbündigem Flattersatz setzen wollten. Dann setzen Sie als Präambel einfach:

```
\setbibpreamble{\raggedright}
```

Das Ergebnis sehen Sie im Literaturverzeichnis dieser Anleitung.

`\setindexpreamble`

Analog zur Präambel des Literaturverzeichnisses können Sie auch das Stichwortverzeichnis mit einer Präambel versehen. Dies findet häufig dann Anwendung, wenn es mehr als einen Index gibt oder im Index unterschiedliche Arten der Referenzierung durch unterschiedliche Hervorhebung der Seitenzahlen markiert werden.

**Beispiel:** Sie haben ein Dokument, in dem Begriffe sowohl definiert als auch verwendet werden. Die Seitenzahlen der Begriffsdefinitionen sind fett dargestellt. Natürlich möchten Sie gerne auf diesen Umstand hinweisen. Also setzen Sie eine entsprechende Präambel für den Index:

```
\setindexpreamble{Alle \textbf{fett} gedruckten
  Seitenzahlen sind Referenzen auf die Definition des
  jeweiligen Begriffs. Demgegenüber geben normal gedruckte
  Seitenzahlen die Seiten der Verwendung des jeweiligen
  Begriffs wieder.\par\bigskip}
```

Bitte beachten Sie, dass für die erste Seite des Index der Seitenstil umgeschaltet wird. Welcher Seitenstil hierbei Verwendung findet, ist im Makro `\indexpagestyle` abgelegt (siehe Abschnitt 3.2.2).

Für die Erstellung, Sortierung und Ausgabe des Stichwortverzeichnisses sind die üblichen Standard-L<sup>A</sup>T<sub>E</sub>X-Pakete und Zusatzprogramme zuständig. Von KOMA-Script werden genau wie von den Standardklassen lediglich die grundlegenden Makros und Umgebungen dafür zur Verfügung gestellt.

## 3.8 Obsoletes

In diesem Abschnitt finden Sie Anweisungen, die der Anwender nicht mehr verwenden sollte. Diese Anweisungen waren in früheren Versionen von KOMA-Script zu finden und ihre Verwendung war dokumentiert. In der aktuellen Version von KOMA-Script können sie aus Gründen der Kompatibilität noch immer in gleicher Weise verwendet werden. Es existieren jedoch neue Mechanismen oder Benutzerschnittstellen, die stattdessen verwendet werden sollten. Dokumentiert sind die veralteten Anweisungen hier nur, damit es dem Anwender leichter fällt, alte Dokumente zu verstehen. Darüber hinaus steht es Paketautoren frei, weiterhin diese Makros zu verwenden.

<code>\capfont</code> <code>\caplabelfont</code>
---

Das Makro `\capfont` beinhaltet die Schriftart, die für Tabellen- bzw. Abbildungunterschriften bzw. -überschriften verwendet wird. Das Makro `\caplabelfont` beinhaltet die Schriftart, die davon abweichend für die Bezeichnung und Nummer verwendet wird. Verwenden Sie stattdessen die in Abschnitt 3.2.1 vorgestellten Anweisungen für die Elemente `caption` und `captionlabel`.

<code>\descfont</code>
------------------------

Dieses Makro beinhaltet die Schriftart, die für die Stichworte, also die optionalen `\item`-Argumente, einer `description`-Umgebung verwendet wird. Verwenden Sie stattdessen die in Abschnitt 3.2.1 vorgestellten Anweisungen für das Element `descriptionlabel`.

<code>\sectfont</code>
------------------------

Dieses Makro beinhaltet die Schriftart, die für alle Überschriften der Gliederung und der Zusammenfassung, den Haupttitel und die oberste Ebene unter `\part` im Inhaltsverzeichnis verwendet wird. Verwenden Sie stattdessen die in Abschnitt 3.2.1 vorgestellten Anweisungen für das Element `sectioning`.

## 3.9 Autoren

Die folgenden Autoren waren an diesem Kapitel beteiligt oder haben die Vorlage dafür geliefert.

- Frank Neukam
- **Markus Kohm** <Markus.Kohm@gmx.de>
- Axel Sommerfeldt

## 4 Kopf- und Fußzeilen mit scrpage2

Wie bereits in Kapitel 2 zur Bestimmung des Satzspiegels hingewiesen wurde, stellt KOMA-Script ein Werkzeug zur Verfügung, um die im Layout definierten Freiräume für Kopf- und Fußzeilen auch mit Inhalt zu füllen.

Dazu dient in KOMA-Script das Paket `scrpage2`, das eine stark erweiterte Variante des originalen `scrpage` darstellt. Verglichen mit dem häufig anzutreffenden Paket `fancyhdr` [Oos00] ist `scrpage2` extrem flexibel in seiner Benutzung. Weiterhin ist es durch seine Nähe zu den KOMA-Script-Klassen dort gut integriert und somit eine perfekte Ergänzung der Standardfunktionalität.

Für `scrpage2` und `scrpage` gilt, dass sie nicht an die KOMA-Script-Klassen gebunden sind. Sie können mit jeder anderen Dokumentenklasse, zum Beispiel den Standardklassen eingesetzt werden. Für neue Dokumente sollte unbedingt das neue Paket `scrpage2` benutzt werden – die alte Version steht aus Gründen der Kompatibilität jedoch weiterhin zur Verfügung. Dieses Kapitel fokussiert auf `scrpage2`. Befehle, die in gleicher Form bei `scrpage` vorkommen, werden als solche markiert (siehe Rand). Treten in der neuen Variante Abweichungen auf, wird im Text an markierten Stellen darauf hingewiesen.

*scrpage*  
*scrpage!*

Um die nachfolgende Beschreibung zu verstehen, muss noch einiges zu  $\LaTeX$  gesagt werden. Grundlegend definiert der  $\LaTeX$ -Kern die Standardseitenstile `empty`, welcher eine völlig undekorierte Seite erzeugt, und `plain`, welcher meist nur die Seitenzahl enthält. Weiterhin ist in vielen Klassen der Stil `headings` zu finden, welcher eine komplexe Seitendekoration erzeugt, wobei es hier noch die Untervariante `myheadings` gibt. Dieser Seitenstil `myheadings` ist wie `headings` gestaltet, jedoch müssen die sonst automatisch aktualisierten Kolummentitel manuell gesetzt werden. Ausführlicher wird das im Abschnitt 3.2.2 beschrieben. Weiterhin ist zu beachten, dass einige  $\LaTeX$ -Befehle für die aktuelle Seite auf den Seitenstil `plain` wechseln, auch wenn der Autor einen anderen Stil, zum Beispiel `headings`, eingestellt hat. Das bedeutet, dass zu einem `headings`-Stil auch ein passender `plain`-Stil vorhanden sein sollte.

Das Paket `scrpage2` definiert dazu einen `headings`-Stil namens `scrheadings` und einen korrespondierenden `plain`-Seitenstil, der einfach `scrplain` heißt. Letzteren direkt zu aktivieren ist eigentlich nicht notwendig, da dies automatisch durch `scrheadings` geschieht. Eine Ausnahme gibt es nur, wenn `scrheadings` nicht genutzt wird, man aber eigene Stile mit `scrplain` kombinieren will. Dazu muss vor dem eigenen Stil `scrplain` mindestens einmal, beispielsweise mit `\pagestyle{scrplain}\pagestyle{eigenerStil}`, aktiviert werden. Dadurch wird der originale `plain`-Seitenstil mit `scrpage2`-Stil `scrplain` ersetzt und ist somit im Folgenden aktiv.

## 4.1 Grundlegende Funktionen

### 4.1.1 Vordefinierte Seitenstile

<code>scrheadings</code> <code>scrplain</code>
---

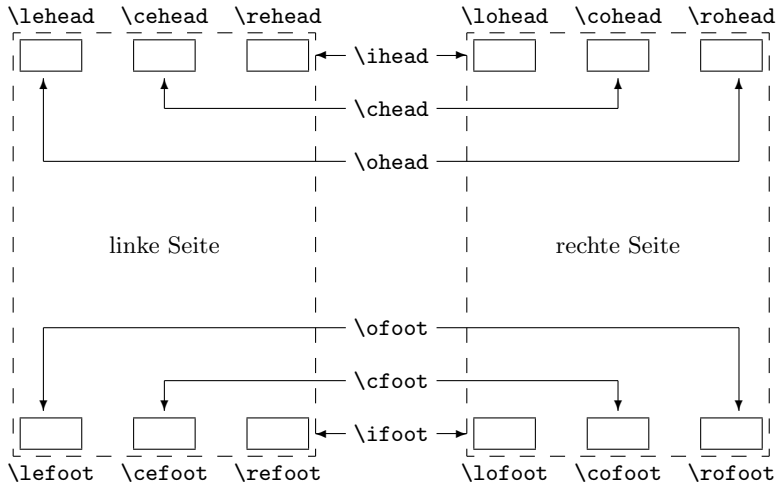
Das Paket `scrpage2` liefert einen eigenen Seitenstil namens `scrheadings`. Dieser Seitenstil kann mittels `\pagestyle{scrheadings}` aktiviert werden. Wird dieser Seitenstil benutzt, dann ist gleichzeitig ein dazu passender `plain`-Stil verfügbar. Passend bedeutet, dass auch der `plain`-Stil auf in Abschnitt 4.1.3 vorgestellten Befehle, die beispielsweise die Kopfbreite ändern, reagiert. Die Aktivierung des Seitenstils `scrheadings` oder des zugehörigen `plain`-Stils hat keine Auswirkung darauf, ob mit manuellen oder automatischen Kolumnentiteln gearbeitet wird (siehe Abschnitt 4.1.2).

<pre> \lehead[scrplain-links-gerade]{scrheadings-links-gerade} \cehead[scrplain-mittig-gerade]{scrheadings-mittig-gerade} \rehead[scrplain-rechts-gerade]{scrheadings-rechts-gerade} \lefoot[scrplain-links-gerade]{scrheadings-links-gerade} \cefoot[scrplain-mittig-gerade]{scrheadings-mittig-gerade} \refoot[scrplain-rechts-gerade]{scrheadings-rechts-gerade} \lohead[scrplain-links-ungerade]{scrheadings-links-ungerade} \lohead[scrplain-mittig-ungerade]{scrheadings-mittig-ungerade} \rohead[scrplain-rechts-ungerade]{scrheadings-rechts-ungerade} \lofoot[scrplain-links-ungerade]{scrheadings-links-ungerade} \cofoot[scrplain-mittig-ungerade]{scrheadings-mittig-ungerade} \rofoot[scrplain-rechts-ungerade]{scrheadings-rechts-ungerade} \ihhead[scrplain-innen]{scrheadings-innen} \chhead[scrplain-zentriert]{scrheadings-zentriert} \ohhead[scrplain-außen]{scrheadings-außen} \iffoot[scrplain-innen]{scrheadings-innen} \cffoot[scrplain-zentriert]{scrheadings-zentriert} \offoot[scrplain-außen]{scrheadings-außen} </pre>
--

Diese Seitenstile sind so definiert, dass sowohl im Kopf als auch im Fuß drei Felder vorhanden sind, deren Inhalt modifiziert werden kann. Die Befehle zur Modifikation sind in Abbildung 4.1 verdeutlicht. Die in der Mitte dargestellten Befehle modifizieren sowohl die Felder der linken als auch der rechten Seite.

**Beispiel:** Angenommen man möchte zentriert im Seitenfuß die Seitenzahl dargestellt haben, dann benutzt man einfach:

```
\cfoot{\pagemark}
```



**Abbildung 4.1:** Befehle zur Manipulation der Seitenstile `scrheadings` und `scrplain` in ihrer Zuordnung zu den manipulierten Seitenelementen

Sollen die Seitenzahlen im Kopf außen und die Kolummentitel innen stehen, dann erfolgt dies mit:

```
\ohead{\pagemark}
\ihead{\headmark}
\cfoot{}
```

Das `\cfoot{}` ist nur dann notwendig, wenn eine möglicherweise im Fuß vorhandene Seitenzahl entfernt werden muss.

Die anderen Befehle, die direkt nur einem Feld zugeordnet sind, können für anspruchsvollere Vorhaben genutzt werden.

**Beispiel:** Angenommen, man hat den Auftrag, einen Jahresbericht einer Firma zu erstellen, dann könnte das so angegangen werden:

```
\ohead{\pagemark}
\rehead{Jahresbericht 2001}
\lohead{\headmark}
\cfoot{Firma WasWeißIch}
\cofoot{Abteilung Entwicklung}
```

Natürlich muss man hier dafür sorgen, dass mittels `\cofoot` der Fuß der rechten Seite aktualisiert wird, wenn eine neue Abteilung im Bericht besprochen wird.





```

\ohead[]{\headmark}
\ifoot[]{}
\cfoot[]{}
\ofoot[\pagemark]{\pagemark}

```

Einige davon könnten natürlich entfallen, wenn man von einer konkreten Vorbelegung ausginge.

In den vorausgehenden Beispielen wurden schon zwei Befehle benutzt, die noch gar nicht besprochen wurden. Das soll jetzt nachgeholt werden.

```

\leftmark
\rightmark

```

Diese beiden Befehle erlauben es auf die Kolumnentitel zuzugreifen, die normalerweise für die linke bzw. die rechte Seite gedacht sind. Diese beiden Befehle werden nicht von `scrpage` bzw. `scrpage2`, sondern direkt vom L<sup>A</sup>T<sub>E</sub>X-Kern zur Verfügung gestellt. Wenn in diesem Kapitel vom Kolumnentitel der linken Seite oder vom Kolumnentitel der rechten Seite die Rede ist, dann ist damit eigentlich der Inhalt von `\leftmark` bzw. `\rightmark` gemeint.

```

\headmark

```

Dieser Befehl ermöglicht es, auf die Inhalte der Kolumnentitel zuzugreifen. Im Gegensatz zu den originalen L<sup>A</sup>T<sub>E</sub>X-Befehlen `\leftmark` und `\rightmark` braucht man nicht auf die richtige Zuordnung zur linken oder rechten Seite zu achten.

*scrpage*

```

\pagemark

```

Dieser Befehl ermöglicht den Zugriff auf die Seitenzahl. Im Abschnitt 4.1.3 wird der Befehl `\pnumfont` zur Formatierung der Seitenzahl vorgestellt, den `\pagemark` automatisch berücksichtigt.

*scrpage*

```

useheadings

```

Das Paket `scrpage2` ist in erster Linie dafür gedacht, dass die bereitgestellten Stile benutzt werden bzw. eigene Stile definiert werden. Jedoch kann es notwendig sein, auch auf einen von der Dokumentenklasse zur Verfügung gestellten Stil zurückzuschalten. Dieses mit `\pagestyle{headings}` vorzunehmen wäre naheliegend, hat aber den Nachteil, dass die nachfolgend besprochenen Befehle `\automark` und `\manualmark` nicht wie erwartet funktionieren. Aus diesem Grund sollte auf die originalen Stile mit `\pagestyle{useheadings}` umgeschaltet werden. Eine solche Umschaltung hat dann keine Auswirkung

darauf, ob mit manuellen oder automatischen Kolummentiteln gearbeitet wird.

### 4.1.2 Manuelle und automatische Kolummentitel

Gewöhnlich gibt es zu einem `headings`-Stil eine *my*-Variante. Ist ein solcher Stil aktiv, dann werden die Kolummentitel nicht mehr automatisch aktualisiert. Bei *scrpage2* wird ein anderer Weg beschritten. Ob die Kolummentitel lebend sind oder nicht, bestimmen die Befehle `\automark` und `\manualmark`. Die Voreinstellung kann auch bereits beim Laden des Paketes über die Optionen `automark` und `manualmark` beeinflusst werden (siehe Abschnitt 4.1.4, Seite 129).

```
\manualmark
```

Wie der Name bereits verdeutlicht, schaltet `\manualmark` die Aktualisierung der Kolummentitel aus. Es bleibt somit dem Nutzer überlassen, für eine Aktualisierung bzw. für den Inhalt der Kolummentitel zu sorgen. Dazu stehen die Befehle `\markboth` und `\markright` bereit.

```
\automark[rechte Seite]{linke Seite}
```

Das Makro `\automark` hingegen aktiviert die automatische Aktualisierung. Für die beiden Parameter sind die Bezeichnungen der Gliederungsebenen einzusetzen, deren Titel an entsprechender Stelle erscheinen soll. Gültige Werte für die Parameter sind: `chapter`, `section`, `subsection`, `subsubsection`, `paragraph` und `subparagraph`. Das optionale Argument *rechte Seite* ist verständlicherweise nur für zweiseitigen Satz gedacht. Im einseitigen Satz sollten Sie normalerweise darauf verzichten. Mit Hilfe der Option `autooneside` können Sie auch einstellen, dass das optionale Argument im einseitigen Satz automatisch ignoriert wird (siehe Abschnitt 4.1.4).

**Beispiel:** Wird beispielsweise mit einer *book*-Klasse gearbeitet, dessen höchste Gliederungsebene *chapter* ist, dann stellt nach einem vorhergehenden `\manualmark` der Befehl

```
\automark[section]{chapter}
```

den Originalzustand wieder her. Bevorzugt man stattdessen, die tieferen Gliederungsebenen angezeigt zu bekommen, dann erfolgt dies mit:

```
\automark[subsubsection]{section}
```

Die Markierung der höheren Gliederungsebene wird mit Hilfe von `\markboth` gesetzt. Die Markierung der tieferen Gliederungsebene wird mit `\markright` bzw. `\markleft` gesetzt. Der entsprechende Aufruf erfolgt indirekt über die jeweiligen Gliederungsbefehle. Die Anweisung `\markleft` wird von `srcpage2` bereitgestellt und ist vergleichbar zu `\markright` aus dem  $\LaTeX$ -Kern definiert. Obwohl sie nicht als internes Makro definiert ist, wird von einem direkten Gebrauch abgeraten.

### 4.1.3 Formatierung der Kopf- und Fußzeilen

Im vorherigen Abschnitt ging es hauptsächlich um inhaltliche Dinge. Das genügt natürlich nicht, um die gestalterischen Ambitionen zu befriedigen. Deshalb soll es sich in diesem Abschnitt ausschließlich darum drehen.

```
\headfont
\pnumfont
```

Die Schriftformatierung übernimmt der Befehl `\headfont` für den Seitenkopf und `-fuß` und `\pnumfont` für die Seitenzahl. *srcpage*

**Beispiel:** Um beispielsweise den Kopf und Fuß in fetter serifenloser Schrift zu setzen, und die Seitenzahl geneigt serif erscheinen zu lassen, nutzt man folgende Definitionen.

```
\renewcommand{\headfont}{\normalfont\sffamily\bfseries}
\renewcommand{\pnumfont}{\normalfont\rmfamily\slshape}
```

Ab Version 2.8p der KOMA-Script-Klassen wurde die Schnittstelle für Schriftattribute vereinheitlicht. Wird `srcpage2` in Verbindung mit einer dieser Klassen verwendet, dann sollte die Zuweisung in der Art erfolgen, wie sie im Abschnitt 3.2.1 beschrieben wird.

**Beispiel:** Statt dem `\renewcommand` wird dann der Befehl `\setkomafont` verwendet. Die vorhergehenden Definitionen lauten dann:

```
\setkomafont{pagehead}{\normalfont\sffamily\bfseries}
\setkomafont{pagenumber}{\normalfont\rmfamily\slshape}
```

```
\setheadwidth[Verschiebung]{Breite}
\setfootwidth[Verschiebung]{Breite}
```

Normalerweise entsprechen die Breiten von Kopf- und Fußzeile der Breite des Textbereichs. Die Befehle `\setheadwidth` und `\setfootwidth` ermöglichen

dem Anwender, auf einfache Weise die Breiten seinen Bedürfnissen anzupassen. Das obligatorische Argument *Breite* nimmt den Wert der Breite des Kopfes bzw. des Fußes auf, *Verschiebung* ist ein Längenmaß für die Verschiebung des entsprechenden Elements in Richtung des äußeren Seitenrandes.

Für die möglichen Standardfälle akzeptiert das obligatorische Argument *Breite* auch folgende symbolische Werte:

- `paper` – die Breite des Papiers
- `page` – die Breite der Seite
- `text` – die Breite des Textbereichs
- `textwithmarginpar` – die Breite des Textbereichs inklusive dem Seitenrand
- `head` – die aktuelle Breite des Seitenkopfes
- `foot` – die aktuelle Breite des Seitenfußes

Der Unterschied zwischen `paper` und `page` besteht darin, dass `page` die Breite des Papiers abzüglich der Bindekorrektur ist, falls das `typearea`-Paket verwendet wird (siehe Kapitel 2). Ohne Verwendung von `typearea` sind `paper` und `page` identisch.

**Beispiel:** Angenommen man möchte ein Seitenlayout wie im *L<sup>A</sup>T<sub>E</sub>X-Begleiter*, bei dem die Kopfzeile in den Rand ragt, dann geschieht das ganz einfach mit:

```
\setheadwidth[Opt]{textwithmarginpar}
```

und sieht dann auf einer rechten Seite folgendermaßen aus:

<div style="display: flex; justify-content: space-between;"> <span>KOMA-Script</span> <span>3</span> </div> <hr style="width: 80%; margin: 5px auto;"/> <p style="text-align: center;">Dieser Blindtext wird gerade von 130 Millionen Rezeptoren Ihrer Netzhaut erfasst. Die Zellen wer- den dadurch in einen Erregungszustand versetzt, der sich vom Sehnerv in den hinteren Teil Ihres</p>	Netzhaut ( <i>Retina</i> )
--	-------------------------------

Soll der Seitenfuß die gleiche Breite und Ausrichtung haben, dann hat man jetzt zwei Wege. Der erste ist, man wiederholt das Gleiche für den Seitenfuß mit:

```
\setfootwidth[Opt]{textwithmarginpar}
```

oder man greift auf den anderen symbolischen Wert `head` zurück, da der Kopf bereits die gewünschte Breite hat.

```
\setfootwidth[Opt]{head}
```

Wird keine Verschiebung angegeben, das heißt auf das optionale Argument verzichtet, dann erscheint der Kopf bzw. der Fuß symmetrisch auf der Seite angeordnet. Es wird somit ein Wert für die Verschiebung automatisch ermittelt, der der aktuellen Seitengestalt entspricht.

**Beispiel:** Entsprechend dem vorherigen Beispiel wird hier auf das optionale Argument verzichtet:

```
\setheadwidth{textwithmarginpar}
```

und sieht dann auf einer rechten Seite folgendermaßen aus:

KOMA-Script	3
Dieser Blindtext wird gerade von 130 Millionen Rezeptoren Ihrer Netzhaut erfasst. Die Zellen wer- den dadurch in einen Erregungszustand versetzt, der sich vom Sehnerv in den hinteren Teil Ihres	
	Netzhaut ( <i>Retina</i> )

Wie zu sehen, ist der Kopf jetzt nach innen verschoben, wobei die Kopfbreite sich nicht geändert hat. Die Verschiebung ist so berechnet, dass die Seitenproportionen auch hier sichtbar werden.

```
\setheadtopline[Länge]{Dicke}
\setheadsepline[Länge]{Dicke}
\setfootsepline[Länge]{Dicke}
\setfootbotline[Länge]{Dicke}
```

Entsprechend den Größenparametern für die Kopf- und Fußzeile gibt es auch Befehle, die die Dimensionen der Linien im Kopf und Fuß modifizieren können.

`\setheadtopline` – modifiziert die Parameter für die Linie über dem Seitenkopf

`\setheadsepline` – modifiziert die Parameter für die Linie zwischen Kopf und Textkörper

`\setfootsepline` – modifiziert die Parameter für die Linie zwischen Text und Fuß

`\setfootbotline` – modifiziert die Parameter für die Linie unter dem Seitenfuß

Das obligatorische Argument *Dicke* bestimmt, wie stark die Linie gezeichnet wird. Das optionale Argument *Länge* akzeptiert die gleichen symbolischen Werte wie *Breite* bei `\setheadwidth`, als auch einen normalen Längenausdruck. Solange im Dokument dem optionalen Argument *Länge* kein Wert zugewiesen wurde, passt sich die entsprechende Linienlänge automatisch der Breite des Kopfes bzw. des Fußes an.

Möchte man diesen Automatismus für eine Linie wieder restaurieren, dann nutzt man im Längenargument den Wert `auto`.

```
\setheadtopline[auto]{current}
\setheadtopline[auto]{} 
```

Die hier am Befehl `\setheadtopline` illustrierten Argumente sind natürlich auch für die anderen drei Längenbefehle gültig.

Enthält das obligatorische Argument den Wert `current` oder wird leer gelesen, dann wird die Dicke der Linie nicht verändert. Das kann genutzt werden, wenn die Länge der Linie aber nicht die Dicke modifiziert werden soll.

**Beispiel:** Soll beispielsweise der Kopf mit einer kräftigen Linie von 2pt darüber und einer normalen von 0,4pt zwischen Kopf und Text abgesetzt werden, dann erfolgt das mit:

```
\setheadtopline{2pt}
\setheadsepline{.4pt} 
```

<hr/>	
KOMA-Script	3
<hr/>	
Dieser Blindtext wird gerade von 130 Millionen Rezeptoren Ihrer Netzhaut erfasst. Die Zellen werden dadurch in einen Erregungszustand versetzt, der sich vom Sehnerv in den hinteren Teil Ihres	Netzhaut ( <i>Retina</i> )

Die automatische Anpassung an die Kopf- und Fußbreiten illustriert folgendes Beispiel:

```
\setfootbotline{2pt}
\setfootsepline[text]{.4pt}
\setfootwidth[0pt]{textwithmarginpar}
```

Dieser Blindtext wird gerade von 130 Millionen Rezeptoren Ihrer Netzhaut erfasst. Die Zellen wer- den dadurch in einen Erregungszustand versetzt,	Netzhaut ( <i>Retina</i> )
<u>KOMA-Script</u>	<u>3</u>

Nun mag nicht jedem die Ausrichtung der Linie über der Fußzeile gefallen, sondern es wird erwartet, dass sie linksbündig zum Text ist. Diese Einstellung kann nur global in Form einer Paketooption erfolgen und wird im folgenden Abschnitt 4.1.4 mit anderen Optionen beschrieben.

#### 4.1.4 Optionen beim Laden des Paketes

```
headinclude
headexclude
footinclude
footexclude
```

Diese Optionen bestimmen, ob der Seitenkopf bzw. der Seitenfuß für die Satzspiegel zum Textkörper gezählt werden. Die durch die Verwendung der Parameter notwendigen Einstellungen werden vom Paket `typearea` (siehe Abschnitt 2.4) vorgenommen, wenn dieses Paket nach `scrpape2` geladen wird. Wichtig ist hier, dass bei Verwendung einer KOMA-Script-Klasse diese Optionen bei der Dokumentenklasse und nicht bei `scrpape2` angegeben werden müssen, um eine Wirkung zu erzielen.

<code>headtopline</code> und <code>plainheadtopline</code> <code>headsepline</code> und <code>plainheadsepline</code> <code>footsepline</code> und <code>plainfootsepline</code> <code>footbotline</code> und <code>plainfootbotline</code>
--

Eine Grundeinstellung für die Linien unter und über den Kopf- und Fußzeilen kann mit diesen Optionen vorgenommen werden. Diese Einstellungen gelten dann als Standard für alle mit `scrpage2` definierten Seitenstile. Wird eine von diesen Optionen verwendet, dann wird eine Linienstärke von 0,4pt eingesetzt. Da es zum Seitenstil `scrheadings` einen entsprechenden `plain`-Stil gibt, kann mit den `plain...`-Optionen auch die entsprechende Linie des `plain`-Stils konfiguriert werden. Diese `plain`-Optionen wirken aber nur, wenn auch die korrespondierende Option ohne `plain` aktiviert wurde. Somit zeigt die Option `plainheadtopline` ohne `headtopline` keine Wirkung.

Bei diesen Optionen ist zu beachten, dass der entsprechende Seitenteil in den Textbereich des Satzspiegels mit übernommen wird, wenn eine Linie aktiviert wurde. Wird also mittels `headsepline` die Trennlinie zwischen Kopf und Text aktiviert, dann wird automatisch mittels `typearea` der Satzspiegel so berechnet, dass der Seitenkopf Teil des Textblocks ist.

Die Bedingungen für die Optionen des vorhergehenden Abschnitts gelten auch für diesen Automatismus. Das bedeutet, dass das Paket `typearea` nach `scrpage2` geladen werden muss, beziehungsweise, dass bei Verwendung einer KOMA-Script-Klasse, die Optionen `headinclude` und `footinclude` explizit bei `\documentclass` gesetzt werden müssen, um Kopf- bzw. Fußzeile in den Textblock zu übernehmen.

<code>ilines</code> <code>clines</code> <code>olines</code>
---

Bei der Festlegung der Linienlängen kann es vorkommen, dass die Linie zwar die gewünschte Länge aber nicht die erwünschte Ausrichtung hat, da sie im Kopf- bzw. Fußbereich zentriert wird. Mit den hier vorgestellten Paketoptionen kann global für alle mit `scrpage2` definierten Seitenstile diese Vorgabe modifiziert werden. Dabei setzt `ilines` die Ausrichtung so, dass die Linien an den inneren Rand verschoben werden. Die Option `clines` verhält sich wie die Standardeinstellung und `olines` richtet am äußeren Rand aus.

**Beispiel:** Hier gilt es, das Beispiel zu `\setfootsepline` auf Seite 127 mit dem folgenden zu vergleichen, um die Wirkung der Option `ilines` zu sehen.

```
\usepackage[ilines]{scrpage2}
```



```

\setfootbotline{2pt}
\setfootsepline[text]{.4pt}
\setfootwidth[0pt]{textwithmarginpar}

```

Allein die Verwendung der Option `ilines` führt dabei zu der geänderten Ausgabe, die nachfolgend veranschaulicht wird:

Dieser Blindtext wird gerade von 130 Millionen Rezeptoren Ihrer Netzhaut erfasst. Die Zellen wer- den dadurch in einen Erregungszustand versetzt,	Netzhaut ( <i>Retina</i> )
<u>KOMA-Script</u>	<u>3</u>

Die Trennlinie zwischen Text und Fuß wird bündig innen im Fußteil gesetzt und nicht wie bei der Standardeinstellung zentriert.

<code>automark</code> <code>manualmark</code>
--

Diese Optionen setzen gleich zu Beginn des Dokuments die Einstellung, ob eine automatische Aktualisierung der Kolumnentitel erfolgt. Die Option `automark` schaltet die automatische Aktualisierung ein, `manualmark` deaktiviert sie. Ohne Verwendung einer der beiden Optionen bleibt die Einstellung erhalten, die beim Laden des Paketes gültig war.

**Beispiel:** Sie laden das Paket `scrpage2` unmittelbar nach der Klasse `scrreprt` und ohne weitere Optionen. Dazu schreiben Sie:

```

\documentclass{scrreprt}
\usepackage{scrpage2}

```

Da bei `scrreprt` der Seitenstil `plain` voreingestellt ist, ist dies auch jetzt noch der Fall. Außerdem entspricht die Voreinstellung `plain` manuellen Kolumnentiteln. Wenn Sie also anschließend mit

```

\pagestyle{scrheadings}

```

auf den Seitenstil `scrheadings` umschalten, sind noch immer manuelle Kolumnentitel eingestellt.

Verwenden Sie stattdessen die Dokumentklasse `scrbook`, so ist nach

```
\documentclass{scrbook}
\usepackage{scrpage2}
```

der Seitenstil `headings` mit automatischen Kolumnentiteln aktiviert. Bei Umschaltung auf den Seitenstil `scrheadings` bleiben automatische Kolumnentitel eingeschaltet. Dabei werden dann weiterhin die Markierungsmakros von `scrbook` verwendet.

Verwenden Sie hingegen

```
\usepackage[automark]{scrpage2}
```

so wird unabhängig von der verwendeten Klasse auf automatische Kolumnentitel umgeschaltet, wobei die Markierungsmakros von `scrpage2` genutzt werden. Natürlich wirkt sich dies auf den Seitenstil `plain` von `scrreprt` nicht aus. Die Kolumnentitel werden erst sichtbar, wenn auf den Seitenstil `scrheadings` oder `useheadings` oder einen selbstdefinierten Seitenstil mit Kolumnentiteln umgeschaltet wird.

`autooneside`

Diese Option sorgt dafür, dass das optionale Argument von `\automark` im einseitigen Satz automatisch ignoriert wird. Siehe hierzu auch die Erläuterung zum Befehl `\automark` in Abschnitt 4.1.2.

`komastyle`  
`standardstyle`

Diese Optionen bestimmen, wie der vordefinierte Seitenstil `scrheadings` gestaltet ist. Bei `komastyle` wird eine Definition vorgenommen, wie sie den KOMA-Script-Klassen entspricht. Bei den KOMA-Script-Klassen ist dies die Voreinstellung und kann somit auch für andere Klassen gesetzt werden.

Die Option `standardstyle` definiert `scrheadings` wie es von den Standardklassen erwartet wird. Außerdem wird hier automatisch `markuppercase` aktiviert, es sei denn, `markusedcase` wird ebenfalls als Option übergeben.

`markuppercase`  
`markusedcase`

Für die Funktionalität von `\automark` modifiziert `scrpage2` interne Befehle, die die Gliederungsbefehle benutzen, um die lebenden Kolumnentitel zu setzen.

Da einige Klassen, im Gegensatz zu den KOMA-Script-Klassen, die Kolummentitel in Großbuchstaben schreiben, muss `scrpage2` wissen, wie die genutzte Dokumentenklasse die lebenden Kolummentitel darstellt.

Die Option `markuppercase` zeigt `scrpage2`, dass die benutzte Klasse die Großschreibweise benutzt. Die Option `markusedcase` sollte angegeben werden, wenn die benutzte Dokumentenklasse keine Großschreibweise verwendet. Die Optionen sind nicht geeignet, eine entsprechende Darstellung zu erzwingen. Es kann somit zu unerwünschten Effekten kommen, wenn die Angabe nicht dem Verhalten der Dokumentenklasse entspricht.

#### nouppercase

Wie in der Erklärung zu den Optionen `markuppercase` und `markusedcase` bereits ausgeführt wurde, gibt es Klassen und auch Pakete, die beim Setzen der lebenden Kolummentitel mit Hilfe einer der Anweisungen `\MakeUpperCase` oder `\uppercase` den gesamten Eintrag in Großbuchstaben wandeln. Mit der Option `nouppercase` können diese beiden Anweisungen im Kopf und im Fuß außer Kraft gesetzt werden. Das gilt aber nur für Seitenstile, die mit Hilfe von `scrpage2` definiert werden. Dazu zählen auch `scrheadings` und der zugehörige `plain`-Seitenstil.

Die verwendete Methode ist äußerst brutal und kann dazu führen, dass auch erwünschte Änderungen von Klein- in Großbuchstaben unterbleiben. Da diese Fälle nicht sehr häufig sind, stellt `nouppercase` aber meist eine brauchbare Lösung dar.

**Beispiel:** Sie verwenden die Standardklasse `book`, wollen aber, dass die lebenden Kolummentitel nicht in Großbuchstaben, sondern in normaler gemischter Schreibweise gesetzt werden. Die Präambel Ihres Dokuments könnte dann wie folgt beginnen:

```
\documentclass{book}
\usepackage[nouppercase]{scrpage2}
\pagestyle{scrheadings}
```

Die Umschaltung auf den Seitenstil `scrheadings` ist notwendig, weil sonst der Seitenstil `headings` verwendet wird, der von der Option `nouppercase` nicht behandelt wird.

In einigen Fällen setzen nicht nur Klassen, sondern auch Pakete lebende Kolummentitel in Großbuchstaben. Auch in diesen Fällen hilft `nouppercase` meist, um zu gemischter Schreibweise zurückzuschalten.

## 4.2 Seitenstile selbst gestalten

### 4.2.1 Die Anwenderschnittstelle

Nun möchte man ja nicht immer an die vorgegebenen Seitenstile gebunden sein, sondern auch seiner Kreativität freien Lauf lassen. Manchmal ist man auch dazu gezwungen, weil ein bestimmtes *Corporate Identity* einer Firma es verlangt. Der einfachste Weg damit umzugehen ist

```
\deftripstyle{Name}[LA][LI]{KI}{KM}{KA}{FI}{FM}{FA}
```

*scrpage* Die einzelnen Felder haben folgende Bedeutung:

*Name* – die Bezeichnung des Seitenstils, um ihn mit `\pagestyle{Name}` zu aktivieren

*LA* – die Dicke der äußeren Linien, d. h. der Linien über der Kopfzeile und unter der Fußzeile (optional)

*LI* – die Dicke der inneren Linie, d. h. der Linien die Kopf und Fuß vom Textkörper trennen (optional)

*KI* – Inhalt des Feldes im Kopf innenseitig oder bei einseitigem Layout links

*KM* – Inhalt des Feldes im Kopf zentriert

*KA* – Inhalt des Feldes im Kopf außenseitig oder bei einseitigem Layout rechts

*FI* – Inhalt des Feldes im Fuß innenseitig oder bei einseitigem Layout links

*FM* – Inhalt des Feldes im Fuß zentriert

*FA* – Inhalt des Feldes im Fuß außenseitig oder bei einseitigem Layout rechts

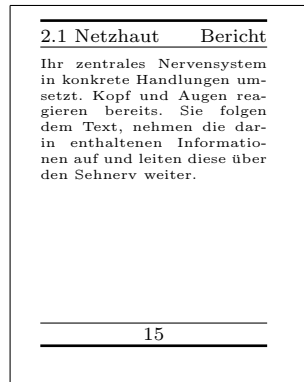
Der Befehl `\deftripstyle` stellt sicherlich die einfachste Möglichkeit dar, Seitenstile zu definieren. Leider sind damit auch Einschränkungen verbunden, da in einem Seitenbereich mit einem durch `\deftripstyle` deklarierten Seitenstil keine Änderung der Kopf- und Fußlinien erfolgen kann.

**Beispiel:** Vorgegeben sei ein doppelseitiges Layout, bei dem die Kolummentitel innen erscheinen sollen. Weiterhin soll der Dokumententitel, in diesem Fall kurz „Bericht“, an den Außenrand in den Kopf, die Seitenzahl soll zentriert in den Fuß.

```
\deftripstyle{DerBericht}%
      {\headmark}{\Bericht}%
      {}{\pagemark}{}
```

Sollen weiterhin die Linien über dem Kopf und unter dem Fuß mit 2pt erscheinen und der ganze Textkörper mit dünnen Linien von 0,4pt von Kopf und Fuß abgesetzt werden, dann erweitert man vorherige Definition.

```
\deftripstyle{DerBericht}[2pt][.4pt]%
      {\headmark}{\Bericht}%
      {}{\pagemark}{}
```



#### 4.2.2 Die Expertenschnittstelle

Einfache Seitenstile, wie sie mit `\deftripstyle` deklariert werden können, sind erfahrungsgemäß selten. Entweder verlangt ein Professor, dass die Diplomarbeit so aussieht wie seine eigene – und wer will ihm da *ernsthaft* widersprechen – oder eine Firma möchte, dass die halbe Finanzbuchhaltung im Seitenfuß auftaucht. Alles kein Problem, denn es gibt noch:

```
\defpagestyle{Name}{Kopfdefinition}{Fußdefinition}
\newpagestyle{Name}{Kopfdefinition}{Fußdefinition}
\renewpagestyle{Name}{Kopfdefinition}{Fußdefinition}
\providepagestyle{Name}{Kopfdefinition}{Fußdefinition}
```

Dies sind die Befehle, die die volle Kontrolle über die Gestaltung eines Seitenstils ermöglichen. Der Aufbau ist bei allen vier Definitionen gleich, sie unterscheiden sich nur in Hinsicht der Wirkungsweise.

*scrpage*

#### 4 Kopf- und Fußzeilen mit *scrpage2*

- `\defpagestyle` – definiert immer einen neuen Seitenstil. Existiert bereits einer mit diesem Namen, wird dieser überschrieben.
- `\newpagestyle` – definiert einen neuen Seitenstil. Wenn schon einer mit diesem Namen existiert, wird ein Fehler ausgegeben.
- `\renewpagestyle` – definiert einen bestehenden Seitenstil um. Wenn noch keiner mit diesem Namen existiert, wird ein Fehler ausgegeben.
- `\providepagestyle` – definiert einen neuen Seitenstil nur dann, wenn dieser vorher noch nicht existiert.

Am Beispiel von `\defpagestyle` soll die Syntax der Definitionen im Folgenden erläutert werden.

*Name* – die Bezeichnung des Seitenstils für `\pagestyle{Name}`

*Kopfdefinition* – die Deklaration des Seitenkopfes bestehend aus fünf Teilen, wobei die in runden Klammern stehenden Angaben optional sind:  $(OLL, OLD)\{GS\}\{US\}\{ES\}(ULL, ULD)$

*Fußdefinition* – die Deklaration des Seitenfußes bestehend aus fünf Teilen, wobei die in runden Klammern stehenden Angaben optional sind:  $(OLL, OLD)\{GS\}\{US\}\{ES\}(ULL, ULD)$

Wie zu sehen ist, haben Kopf- und Fußdefinition identischen Aufbau. Die einzelnen Parameter haben folgende Bedeutung:

*OLL* – obere Linienlänge: Kopf = außen, Fuß = Trennlinie

*OLD* – obere Liniendicke

*GS* – Definition für die *gerade* Seite

*US* – Definition für die *ungerade* Seite

*ES* – Definition für *einseitiges* Layout

*ULL* – untere Linienlänge Kopf = Trennlinie, Fuß = außen

*ULD* – untere Liniendicke

Werden die optionalen Linienargumente nicht gesetzt, dann bleibt das Verhalten weiterhin durch die im Abschnitt 4.1.3 vorgestellten Linienbefehle konfigurierbar. In der alten Version `scrpage` sind die Linienargumente obligatorisch.

*scrpage!*

Die drei Felder *GS*, *US* und *ES* entsprechen Boxen, die die Breite des Kopf- bzw. Fußteils haben. Die entsprechenden Definitionen erscheinen in diesen Boxen linksbündig. Um somit etwas links- *und* rechtsseitig in den Boxen zu platzieren, kann der Zwischenraum mit `\hfill` gestreckt werden:

```
{\headmark\hfill\pagemark}
```

Um zusätzlich etwas zentriert erscheinen zu lassen, ist eine erweiterte Definition notwendig. Die Befehle `\rlap` und `\llap` setzen die übergebenen Argumente. Für  $\LaTeX$  erscheint es aber so, dass diese Texte eine Breite von Null haben. Nur so erscheint der mittlere Text auch wirklich zentriert.

```
{\rlap{\headmark}\hfill Text zentriert\hfill\llap{\pagemark}}
```

Dies und die Verwendung der Expertenschnittstelle in Zusammenhang mit anderen Befehlen von `scrpage2` nun als abschließendes Beispiel.

**Beispiel:** Im Beispiel wird die Dokumentenklasse `scrbook` genutzt. Das bedeutet, es liegt im Dokument standardmäßig zweiseitiges Layout vor. Für das Paket `scrpage2` wird festgelegt, dass mit automatisch aktualisierten Kolummentiteln gearbeitet wird und dass im Seitenstil `scrheadings` eine Trennlinie zwischen Kopf und Text gezogen wird.

```
\documentclass{scrbook}
\usepackage[automark,headsepline]{scrpage2}
```

Mit Hilfe der Expertenschnittstelle werden zwei Seitenstile definiert. Der erste legt keine Linienargumente fest, im zweiten wird die Linie über dem Kopf mit einer Dicke von 1pt und die Linie unter dem Kopf mit 0pt festgelegt.

```
\defpagestyle{ohneLinien}{%
  {\Beispiel\hfill\headmark}
  {\headmark\hfill ohne Linien}
  {\rlap{\Beispiel}\hfill\headmark\hfill}
  \llap{ohne Linien}}
}{%
  {\pagemark\hfill}
  {\hfill\pagemark}
  {\hfill\pagemark\hfill}
}
```

```

\defpagestyle{mitLinien}{%
  (\textwidth,1pt)
  {mit Linien\hfill\headmark}
  {\headmark\hfill mit Linien}
  {\rlap{\KOMAScript}\hfill \headmark\hfill%
   \llap{mit Linien}}
  (0pt,0pt)
}%
  (\textwidth,.4pt)
  {\pagemark\hfill}
  {\hfill\pagemark}
  {\hfill\pagemark\hfill}
  (\textwidth,1pt)
}

```

Gleich zu Beginn wird der Seitenstil `scrheadings` aktiviert. Mit `\chapter` wird ein neues Kapitel begonnen. Weiterhin wird automatisch durch `\chapter` der Seitenstil für diese Seite auf `plain` gesetzt. Auch wenn das folgende `\chead` recht unüblich ist, und auch nicht besonders gelungen ist, zeigt es doch, dass durch Modifikation das `plain`-Stils ein Kolumnentitel erzeugt werden kann. Grundsätzlich sollte jedoch davon Abstand genommen werden, da sonst der Markierungscharakter der `plain`-Seite verloren geht. Es ist wichtiger anzuzeigen, dass hier ein neues Kapitel beginnt, als dass ein Abschnitt dieser Seite einen bestimmten Titel trägt.

```

\begin{document}
\pagestyle{scrheadings}

\chapter{Thermodynamik}
\chead[\leftmark]{ }
\section{Hauptsätze}
Jedes System besitzt eine extensive Zustandsgröße
Energie. Sie ist in einem abgeschlossenen System konstant.

```

## *1. Thermodynamik*

### **1. Thermodynamik**

#### **1.1 Hauptsätze**

Jedes System besitzt eine extensive Zustandsgröße



Nach dem Seitenwechsel ist dann der Seitenstil `scrheadings` aktiv, und somit auch die Trennlinie aus den Paketoptionen sichtbar.

Es existiert eine Zustandsgröße, genannt die Entropie, eines Systems, deren zeitliche Änderung sich aus Entropieströmung und Entropieerzeugung zusammensetzt.

### 1. Thermodynamik

Es existiert eine Zustandsgröße, genannt die Entropie, eines Systems, deren zeitliche Änderung sich aus Entropieströmung und Entropieerzeugung zusammensetzt.

Wiederum nach einem Seitenwechsel wird auf manuelle Kolumnentitel gewechselt und der Seitenstil `ohneLinien` aktiviert. Da keine Linienargumente bei der Definition dieses Stils genutzt wurden, wird die Standard-Linienkonfiguration verwendet, die hier eine Linie zwischen Kopf und Text zeichnet, da `headsepline` als Argument für `scrpage2` angegeben wurde.

```
\manualmark
\pagestyle{ohneLinien}
\section{Exergie und Anergie}
\markright{Energieumwandlung}
Man bezeichnet die bei der Einstellung des
Gleichgewichts mit der Umgebung maximal
gewinnbare Arbeit als Exergie.
```

Energieumwandlung

ohne Linien

### **1.2 Exergie und Anergie**

Man bezeichnet die bei der Einstellung des Gleichgewichts mit der Umgebung maximal gewinnbare Arbeit als Exergie.

Nach dem Wechsel auf die folgende linke Seite wird der Seitenstil `mitLinien` aktiviert. Die Linieneinstellungen werden hier nun angewendet und entsprechend der Definition dargestellt.

```
\pagestyle{mitLinien}  
\renewcommand{\headfont}{\itshape\bfseries}  
Den nicht in Exergie umwandelbaren Anteil einer  
Energie nennt man Anergie  $B$ .  
\[ B = U + T (S_1 - S_u) - p (V_1 - V_u) \]  
\end{document}
```

*mit Linien*

*1. Thermodynamik*

Den nicht in Exergie umwandelbaren Anteil einer  
Energie nennt man Anergie  $B$ .

$$B = U + T(S_1 - S_u) - p(V_1 - V_u)$$

### 4.2.3 Seitenstile verwalten

Bei längerer Arbeit mit verschiedenen Seitenstilen wird sich, je nach Geschmack und Aufgabenstellung, ein fester Satz an benutzten Stilen etablieren. Um nicht bei jedem neuen Projekt eine große Kopieraktion von den Daten eines Projekts zum neuen Projekt starten zu müssen, liest `scrpage2` am Ende seiner Initialisierungsphase die Datei `scrpage.cfg` ein. In dieser Datei können dann Seitenstile definiert sein, die viele Projekte gemeinsam nutzen können.

## 4.3 Autoren

Die folgenden Autoren waren an diesem Kapitel beteiligt oder haben die Vorlage dafür geliefert.

- Markus Kohm <Markus.Kohm@gmx.de>
- Jens-Uwe Morawski

## 5 Wochentag und Uhrzeit mit `scrdate` und `scrttime`

Zu KOMA-Script gehören auch zwei Pakete, um den Umgang mit Datum und Zeit über die beiden Standardbefehle `\today` und `\date` hinaus zu erweitern. Ebenso wie die anderen Pakete aus KOMA-Script können diese Pakete auch mit den Standardklassen verwendet werden.

### 5.1 Der aktuelle Wochentag mit dem `scrdate` Paket

`\todayname`

Bekanntlich erhält man mit `\today` das aktuelle Datum in der landestypischen Schreibweise. `scrdate` bietet mit `\todayname` eine Anweisung, um den aktuellen Wochentag zu erhalten.

**Beispiel:** Sie wollen in Ihrem Dokument ausgeben, an welchem Tag es mit  $\LaTeX$  in eine `dvi`-Datei übersetzt wurde. Sie schreiben dazu

```
Dieses Dokument wurde an einem {\todayname} übersetzt.
```

und erhalten beispielsweise:

```
Dieses Dokument wurde an einem Mittwoch übersetzt.
```

**Tipp:** Wenn Sie den Namen des Tages in Kleinbuchstaben benötigen, weil das in der entsprechenden Sprache innerhalb des Satzes so üblich ist, können Sie das erreichen, obwohl die Namen der Wochentage in `scrdate` alle groß geschrieben sind. In diesem Fall können Sie einfach auf die  $\LaTeX$ -Anweisung `\MakeLowercase` zurückgreifen und `\MakeLowercase{\todayname}` schreiben.

`\nameday{Name}`

So wie mit `\date` die Ausgabe von `\today` direkt geändert werden kann, setzt `\nameday` die Ausgabe von `\todayname` auf den Wert *Name*.

**Beispiel:** Sie setzen mit `\date` das aktuelle Datum auf einen festen Wert. Für die Ausgabe des zugehörigen Wochentags interessiert es nur, dass dieser Tag ein Werktag war. Daher schreiben Sie

```
\nameday{Werktag}
```

und erhalten so mit dem Satz aus dem vorherigen Beispiel:

Dieses Dokument wurde an einem Werktag übersetzt.

Das *scrdate* Paket beherrscht derzeit die Sprachen Englisch (*english* and *USenglish*), Deutsch (*german*, *ngerman* und *austrian*), Französisch (*french*), Italienisch (*italian*), Spanisch (*spanish*) und Kroatisch (*croatian*), kann aber auch für andere Sprachen konfiguriert werden. Näheres dazu entnehme man *scrdate.dtx*.

Bei der aktuellen Version ist es egal, ob *scrdate* vor oder nach *german*, *babel* oder ähnlichen Paketen geladen wird, in jedem Falle wird die korrekte Sprache gewählt.

Etwas genauer ausgedrückt: Solange die Sprachauswahl in einer zu *babel* bzw. *german* kompatiblen Form erfolgt und die Sprache *scrdate* bekannt ist, wird die Sprache korrekt gewählt. Ist dies nicht der Fall, werden (US-)englische Ausdrücke verwendet.

## 5.2 Die aktuelle Zeit mit dem *scrtime* Paket

<code>\thistime[Trennung]</code> <code>\thistime*[Trennung]</code>
---

`\thistime` liefert die aktuelle Zeit. Als Trennbuchstabe zwischen den Werten Stunden, Minuten und Sekunden wird das optionale Argument *Trennung* verwendet. Die Voreinstellung ist hierbei das Zeichen „:“.

`\thistime*` funktioniert fast genau wie `\thistime`. Der einzige Unterschied besteht darin, dass im Gegensatz zu `\thistime` bei `\thistime*` die Minutenangaben bei Werten kleiner 10 nicht durch eine vorangestellte Null auf zwei Stellen erweitert wird.

**Beispiel:** Die Zeile

Ihr Zug geht um `\thistime\` Uhr.

liefert als Ergebnisse beispielsweise eine Zeile wie

Ihr Zug geht um 15:20 Uhr.

oder

Ihr Zug geht um 23:09 Uhr.

Demgegenüber liefert die Zeile

Beim nächsten Ton ist es `\thistime*[\ Uhr,\ ]` Minuten und 42 Sekunden.

als mögliches Ergebniss etwas wie:

Beim nächsten Ton ist es 15 Uhr, 20 Minuten und 42 Sekunden.

oder

Beim nächsten Ton ist es 23 Uhr, 9 Minuten und 42 Sekunden.

`\settime{Wert}`

`\settime` setzt die Ausgabe von `\thistime` und `\thistime*` auf einen festen *Wert*<sup>1</sup>. Anschließend wird das optionale Argument von `\thistime` bzw. `\thistime*` ignoriert, da ja die komplette Zeichenkette, die `\thistime` bzw. `\thistime*` nun liefert, hiermit explizit festgelegt wurde.

12h

24h

Mit den Optionen `12h` und `24h` kann ausgewählt werden, ob die Zeit bei `\thistime` und `\thistime*` im 12-Stunden- oder 24-Stunden-Format ausgegeben werden soll. Voreingestellt ist `24h`<sup>2</sup>. Die Option verliert bei einem Aufruf von `\settime` ebenfalls ihre Gültigkeit.

## 5.3 Autoren

Die folgenden Autoren waren an diesem Kapitel beteiligt oder haben die Vorlage dafür geliefert.

- Axel Sommerfeldt
- Markus Kohm <Markus.Kohm@gmx.de>

Die Fußnoten stammen von Axel Sommerfeldt.

<sup>1</sup>Allerdings darf man nicht erwarten, dass nun die Zeit stillsteht!

<sup>2</sup>Leider beherrscht das `scrtime` Paket noch nicht die Sternzeit nach `STAR TREK`, ein echter Mangel!



## 6 Die neue Briefklasse scrlltr2

Seit der Ausgabe vom Juni 2002 beinhaltet KOMA-Script eine komplett neue Briefklasse. Obwohl einige Teile davon mit den Klassen aus Kapitel 3 übereinstimmen, sind Briefe doch etwas ganz anderes als Artikel, Berichte, Bücher oder Ähnliches. Schon allein deshalb gibt es für die Briefklasse ein eigenes Kapitel. Aber auch aus einem anderen Grund ist ein eigenes Kapitel für scrlltr2 gerechtfertigt. Die Klasse wurde von Grund auf neu entwickelt. Sie hat daher auch ein komplett anderes Bedienkonzept als alle anderen mir bekannten Klassen. Die neue Art der Bedienung ist möglicherweise etwas ungewohnt, bietet jedoch nicht nur dem geübten Anwender einige Vorteile.

v2.8q

### 6.1 Rückblick auf die alte Briefklasse

Die alte Briefklasse Classscrlettr ist obsolet. Sie sollte für neue Briefe besser nicht mehr verwendet werden. Sie wird nicht mehr weiterentwickelt und es findet daher auch nur noch sehr eingeschränkter Support dafür statt. Wer dennoch unbedingt die Anleitung zur alten Briefklasse benötigt, kann diese in `scrlettr.dtx` finden. Am besten führt man dazu einige  $\LaTeX$ -Läufe mit jener Datei durch, also beispielsweise:

```
latex scrlettr.dtx
latex scrlettr.dtx
latex scrlettr.dtx
```

Man erhält so die Datei `scrlettr.dvi` mit der Anleitung.

Um den Umstieg von der alten auf die neue Klasse zu erleichtern, existiert außerdem eine Kompatibilitätsoption. Grundsätzlich ist in der neuen Klasse die gesamte alte Funktionalität enthalten. Ohne die Kompatibilitätsoption ist jedoch die Benutzerschnittstelle eine andere und auch die Voreinstellungen stimmen nicht überein. Näheres zu besagter Option ist Abschnitt 6.2 und Abschnitt 6.9 zu entnehmen.

### 6.2 Die Optionen

Die Briefklasse scrlltr2 bedient sich für die Optionen des `keyval`-Paketes. Dieses ist Bestandteil des `graphics`-Paketes (siehe [Car99b]). Da jenes Paket zur *required*-Sektion von  $\LaTeX$  gehört, sollte es Bestandteil jeder  $\LaTeX$ -Verteilung sein. Sollte Ihre  $\TeX$ -Distribution zwar  $\LaTeX$ , nicht jedoch das `graphics`- und `keyval`-Paket enthalten, beschweren Sie sich bitte beim zuständigen  $\TeX$ -Distributor. Wenn Sie scrlltr2 verwenden wollen, wird Ihnen in einem solchen Fall nichts anderes übrig bleiben, als das `graphics`-Paket zu installieren.

Das Besondere am `keyval`-Paket ist, dass Optionen Werte erhalten können. Dadurch werden nicht nur wesentlich weniger Optionen benötigt, sondern gegebenenfalls auch weniger optionale Argumente. Sie werden dies bei der Beschreibung der `letter`-Umgebung in Abschnitt 6.4.3 feststellen. Das `keyval`-Paket wird von der Klasse automatisch geladen. Sollten Sie Optionen an das Paket übergeben müssen, so verwenden Sie hierfür bitte die Anweisung `\PassOptionsToPackage` vor `\documentclass`.

### 6.2.1 Spätere Optionenwahl

In diesem Abschnitt wird auf eine Besonderheit der neuen Briefklasse vorgegriffen. Der Sinn dieser Besonderheit wird eigentlich erst klar, wenn der Aufbau einer Briefdatei mit mehreren Briefen und eine weitere Besonderheit von `scrlettr2` verstanden ist. Um jedoch die Anzahl der Vorwärtsverweise überschaubar zu halten, erschien es sinnvoll, diese bereits hier zu beschreiben.

`\KOMAOPTIONS{Optionenliste}`

Eine Besonderheit der `scrlettr2`-Klasse besteht darin, dass viele Optionen auch noch nach dem Laden der Klasse geändert werden können. Dazu dient diese Anweisung, der die gewünschten Optionen und deren Werte als Argument übergeben werden. Mehrere Optionen können dabei genau wie beim optionalen Argument von `\documentclass` mit Komma voneinander getrennt aufgelistet werden. Sollte eine Option nur beim Laden der Klasse, also als optionales Argument von `\documentclass` erlaubt sein, so wird in der Beschreibung der jeweiligen Option explizit darauf hingewiesen.

Falls man in der *Optionenliste* eine Option auf einen unzulässigen Wert setzt, so stoppt  $\LaTeX$  mit einer Fehlermeldung. Durch Eingabe von „h“ erhält man dann eine Hilfe, in der auch die möglichen Werte für die entsprechende Option angegeben sind.

### 6.2.2 Optionen für den Satzspiegel

Die `scrlettr2`-Klasse stützt sich im Gegensatz zur alten `scrlettr`-Klasse und in Übereinstimmung mit den übrigen `KOMA`-Script-Klassen zur Festlegung des Satzspiegels auf das `typearea`-Paket (siehe Kapitel 2). Das Paket wird von der Klasse automatisch geladen. Die Steuerung des Paketes übernimmt die Klasse. Die dazu benötigten Optionen werden in diesem Abschnitt erwähnt.

`paper=Format`

Mit dieser Option wird das Papierformat angegeben. Es werden theoretisch alle Papierformate unterstützt, die das `typearea`-Paket kennt. Dabei ist jedoch das Postfix `paper` bei der Angabe des Wertes *Format* wegzulassen. Für das Letterformat verwenden Sie also beispielsweise den Wert `letter`. Die Formate



Wert	Bedeutung
<code>true</code>	aktiviert die Option
<code>on</code>	aktiviert die Option
<code>false</code>	deaktiviert die Option
<code>off</code>	deaktiviert die Option

**Tabelle 6.1:** Standardwerte für einfache Schalter in der Klasse `scr1tr2`

der ISO A-, B-, C- und D-Reihe sind mit Kleinbuchstaben zu übergeben, beispielsweise `a4` für ISO A4. Siehe hierzu auch Abschnitt 2.5.

Obwohl jedes von `typearea` einstellbare Format verwendbar ist, kann es bei der Ausgabe der ersten Briefseite mit manchen Formaten zu unerwünschten Ergebnissen kommen. Das liegt aber nicht am Konzept der Klasse, sondern daran, dass derzeit nur Parametersätze für ISO A4 existieren. Leider gibt es keine allgemeingültigen Regeln, um die Position von Anschriftfeldern und Ähnlichem für beliebige Papierformate zu berechnen. Es ist jedoch möglich, auch für andere Papierformate Parametersätze zu erstellen. Näheres dazu ist Abschnitt 6.2.7 zu entnehmen.

`BCOR=Länge`  
`DIV=Wert`  
`headlines=Anzahl`

Die Optionen für den Divisor, die Bindekorrektur und die Anzahl der Kopfzeilen wird direkt in die entsprechenden Optionen für das `typearea` Paket übersetzt und an dieses Paket weitergeleitet. Werden die Optionen nicht als Klassenoptionen sondern mit `\KOMAOPTIONS` gesetzt, so wird die Anweisung `\typearea` aus dem `typearea` Paket verwendet. Siehe dazu auch Abschnitt 2.4.

`enlargefirstpage`

Wie später erklärt wird, fällt die erste Seite eines Briefes immer aus dem normalen Satzspiegel. `scr1tr2` stellt Mechanismen bereit, um die Höhe und vertikale Ausrichtung von Kopf und Fuß der ersten Seite unabhängig von den Folgeseiten bestimmen zu können. Würde dadurch der Fuß der ersten Seite in den Textbereich ragen, so wird der Textbereich der ersten Seite automatisch mit Hilfe von `\enlargethispage` verkleinert. Soll der Textbereich umgekehrt auch vergrößert werden, falls der Fuß der ersten Seite dies erlaubt, so kann das mit dieser Option erreicht werden. Es passt dann bestenfalls etwas mehr Text auf die erste Seite. Siehe hierzu auch die Erklärung zur Pseudolänge `firstfootvpos` in Abschnitt 6.4.2. Die Option versteht die Standardwerte für einfache Schalter, die in Tabelle 6.1 angegeben sind. Voreingestellt ist `false`.

### 6.2.3 Optionen für das Layout

In diesem Unterabschnitt werden alle Optionen zusammengefasst, die sich im weiter gefassten Sinne auf das Layout und nicht auf den Satzspiegel auswirken. Genaugenommen sind natürlich alle Satzspiegeloptionen (siehe Abschnitt 6.2.2) Layoutoptionen. Teilweise gilt dies auch umgekehrt.

`twoside`

Doppelseitige Briefe ergeben in den Augen des Autors wenig Sinn. Deshalb schaltet die Option `twoside` auch nur teilweise auf ein doppelseitiges Layout. So wird zwar die Möglichkeit geschaffen, auf linken und rechten Seiten mit einem unterschiedlichen Rand zu arbeiten, diese Möglichkeit wird jedoch nicht genutzt. Die Option hat also mehr die Bedeutung: *Aktiviere die Möglichkeiten eines zweiseitigen Dokuments aber behalte bis auf weiteres und so weit wie möglich das einseitige Layout bei.* Die Option versteht die Standardwerte für einfache Schalter, die in Tabelle 6.1 angegeben sind. Voreingestellt ist `false`.

Übrigens werden zweispaltige Briefe nicht unterstützt, da absolut kein Sinn darin gesehen wird.

`cleardoublepage=Stil`

Will man, dass mit der `\cleardoublepage`-Anweisung eingefügte Leerseiten im Kopf- und Fuß nur eine Seitenzahl oder gar nichts aufweisen, so kann das mit Hilfe dieser Option eingestellt werden. Es stehen drei verschiedene Stile zur Verfügung:

`empty` schaltet für die Leerseite auf den Seitenstil `empty`.

`plain` schaltet für die Leerseite auf den Seitenstil `plain`.

`standard` behält für die Leerseite den aktuellen Seitenstil bei.

Die Seitenstile werden in Abschnitt 6.3.2 näher erläutert. Voreingestellt ist `standard`.

`headsepline`

`footsepline`

Mit Hilfe dieser beiden Optionen kann eine Trennlinie unter dem Kopf oder über dem Fuß von Folgeseiten eingeschaltet werden. Folgeseiten im Sprachgebrauch dieser Anleitung sind alle Briefseiten, abgesehen von der ersten. Die Optionen `headsepline` und `footsepline` verstehen die Standardwerte für einfache Schalter, die in Tabelle 6.1 angegeben sind. Voreingestellt ist `false`. Wird eine Option wie in der Deklaration ohne Wert verwendet, so entspricht

dies dem Wert `true`, die Trennlinie wird also aktiviert. Bei Verwendung als Option in `\documentclass` wird zusätzlich die Option `headinclude` beziehungsweise `footinclude` an das Paket `typearea` übergeben (siehe Abschnitt 2.4).

<code>mpinclude</code> <code>mpexclude</code>
--

Diese beiden Optionen des `typearea`-Paketes sollten nicht zusammen mit der `scrlltr2`-Klasse verwendet werden, da insbesondere die erste Briefseite diese Option nicht berücksichtigt. Um Beschwerden vorzugreifen, wird daher bei Verwendung dieser Option eine Warnung ausgegeben. Wenn Sie experimentierfreudig sind, können Sie aber gerne ausprobieren, wie sich insbesondere `mpinclude` zusammen mit anderen Optionen auf die Klasse auswirkt.

<code>pagenumber=Position</code>
----------------------------------

Mit Hilfe dieser Option kann bestimmt werden, ob und wo eine Seitenzahl auf Folgeseiten gesetzt werden soll. Folgeseiten sind alle Briefseiten ohne Briefkopf. Die Option wirkt sich auf die Seitenstile `headings` und `plain` aus. Sie beeinflusst außerdem die Voreinstellung der Seitenstile des `scrpage2` Paketes, soweit sie vor dem Laden dieses Paketes gesetzt wird (siehe Kapitel 4). Es gibt Werte, die sich nur auf die horizontale Position auswirken, Werte, die nur die vertikale Position beeinflussen, und Werte, die zugleich die vertikale und die horizontale Position festlegen. Mögliche Werte sind:

- `bot` – Seitenzahl im Fuß ohne Änderung der horizontalen Position
- `botcenter` – Seitenzahl zentriert im Fuß
- `botcentered` – wie `botcenter`
- `botleft` – Seitenzahl links im Fuß
- `botmiddle` – wie `botcenter`
- `botright` – Seitenzahl rechts im Fuß
- `center` – Seitenzahl zentriert ohne Änderung der vertikalen Position
- `centered` – wie `center`
- `false` – keine Seitenzahl
- `foot` – wie `bot`

## 6 Die neue Briefklasse *scr1tr2*

<code>footcenter</code>	– wie <code>botcenter</code>
<code>footcentered</code>	– wie <code>botcenter</code>
<code>footleft</code>	– wie <code>botleft</code>
<code>footmiddle</code>	– wie <code>botcenter</code>
<code>footright</code>	– wie <code>botright</code>
<code>head</code>	– Seitenzahl im Kopf ohne Änderung der horizontalen Position
<code>headcenter</code>	– Seitenzahl zentriert im Kopf
<code>headcentered</code>	– wie <code>headcenter</code>
<code>headleft</code>	– Seitenzahl links im Kopf
<code>headmiddle</code>	– wie <code>headcenter</code>
<code>headright</code>	– Seitenzahl rechts im Kopf
<code>left</code>	– Seitenzahl links ohne Änderung der vertikalen Position
<code>middle</code>	– wie <code>center</code>
<code>no</code>	– wie <code>false</code>
<code>off</code>	– wie <code>false</code>
<code>right</code>	– Seitenzahl rechts ohne Änderung der vertikalen Position
<code>top</code>	– wie <code>head</code>
<code>topcenter</code>	– wie <code>headcenter</code>
<code>topcentered</code>	– wie <code>headcenter</code>
<code>opleft</code>	– wie <code>headleft</code>
<code>topmiddle</code>	– wie <code>headcenter</code>
<code>topright</code>	– wie <code>headright</code>

Voreingestellt ist `botcenter`.

`parskip=` *Wert*

Gerade bei Briefen erlebt man häufig, dass diese nicht mit Einrückung der ersten Zeile eines Absatzes, sondern mit Abstand zwischen den Absätzen gesetzt werden. Hier spielt die Tradition eine große Rolle. Offenbar fiel es früher der durchschnittlichen Sekretärin leichter, auf der Schreibmaschine zweimal den Hebel zur Zeilenschaltung zu betätigen als eine Einrückung mittels gut gesetztem Tabulator oder Leertaste zu setzen. Da korrekter Blocksatz mit einer Schreibmaschine kaum möglich war, wurden und werden Briefe auch heute noch häufig im Flattersatz gesetzt.

Typografen wie Jan Tschichold vertreten jedoch die Auffassung, dass für Briefe, die mit den Mitteln des modernen Schriftsatzes erstellt werden, diese Mittel auch ebenso gut genutzt werden sollten wie für andere Dokumente. Unter diesen Umständen sollten also auch Briefe mit Absatzeinrückung und im Blocksatz erstellt werden. Der Autor von `scrlltr2` schließt sich dieser Auffassung weitgehend an, will den Anwender aber nicht über Gebühr einschränken.

Da es immer wieder ernst gemeinte Anfragen dazu gibt, bietet `scrlltr2` nicht nur die Möglichkeit, Absätze durch Einrückung der ersten Zeile, sondern alternativ durch einen Abstand zwischen den Absätzen zu kennzeichnen. Dabei kann zwischen einer halben und einer ganzen Zeile Abstand gewählt werden. Bei Absatzabstand empfiehlt es sich, dafür zu sorgen, dass die letzte Zeile eines Absatzes nicht komplett gefüllt wird. Dadurch wird die Erkennung des Absatzes weiter erleichtert. All diese Möglichkeiten werden über die Werte der Option `parskip` gesteuert:

- `false` – Absatzeinzug statt Absatzabstand; die letzte Zeile eines Absatzes darf beliebig gefüllt sein
- `full` – eine Zeile Abstand zwischen Absätzen; in der letzten Zeile eines Absatzes muss mindestens 1 em Platz frei bleiben
- `full*` – eine Zeile Abstand zwischen Absätzen; in der letzten Zeile eines Absatzes muss mindestens ein Viertel frei bleiben
- `full+` – eine Zeile Abstand zwischen Absätzen; in der letzten Zeile eines Absatzes muss mindestens ein Drittel frei bleiben
- `full-` – eine Zeile Abstand zwischen Absätzen; die letzte Zeile eines Absatzes darf beliebig gefüllt sein
- `half` – eine halbe Zeile Abstand zwischen Absätzen; in der letzten Zeile eines Absatzes muss mindestens 1 em Platz frei bleiben
- `half*` – eine halbe Zeile Abstand zwischen Absätzen; in der letzten Zeile eines Absatzes muss mindestens ein Viertel frei bleiben

**half+** – eine halbe Zeile Abstand zwischen Absätzen; in der letzten Zeile eines Absatzes muss mindestens ein Drittel frei bleiben

**half-** – eine halbe Zeile Abstand zwischen Absätzen; die letzte Zeile eines Absatzes darf beliebig gefüllt sein

**off** – wie **false**

**on** – wie **full**

**true** – wie **full**

Voreingestellt ist **false**.

### 6.2.4 Optionen für die Schriftwahl

Optionen für die Schriftwahl sind Optionen, die sich auf die Größe der Grundschrift oder der Schrift einzelner Teile auswirken. Theoretisch wären auch Optionen, die sich auf die Schriftart auswirken, Optionen für die Schriftwahl. Derzeit gibt es in *scrlltr2* aber nur eine Option, die sich auf die Schriftgröße auswirkt.

`fontsize=Größe`

Während bei den Hauptklassen die Schriftgröße des Dokuments mit **10pt**, **11pt** usw. gewählt wird, gibt man bei *scrlltr2* die gewünschte *Größe* als Wert dieser Option an. Die Funktionalität ist aber ansonsten gleich. Diese Option kann nur bei `\documentclass` nicht, jedoch bei `\KOMAOPTIONS` angegeben werden. Voreingestellt ist **12pt**.

### 6.2.5 Optionen für Briefkopf und Anschrift

Die *scrlltr2*-Klasse bietet eine ganze Reihe von Erweiterungen für die Gestaltung des Briefkopfes. Dadurch wird das Paket `briefkopf`, das immer ohne Support war, **obsolet**. Darüber hinaus existieren gegenüber der Standardbriefklasse Erweiterungen zur Gestaltung der Anschrift. Diese Fähigkeiten waren jedoch weitgehend schon in der **obsoleten** `scrlttr` Klasse zu finden.

`fromalign`

Diese Option bestimmt, wo der Absender im Briefkopf der ersten Seite platziert werden soll. Gleichzeitig dient diese Option als zentraler Schalter, um die

Erweiterungen der Briefkopfgestaltung überhaupt zu aktivieren oder zu deaktivieren. Sind die Erweiterungen deaktiviert, so bleiben diverse andere Optionen ohne Wirkung. Dies ist bei den jeweiligen Optionen angegeben. Mögliche Werte für `fromalign` sind:

- `center` – Absender wird zentriert; ein Logo wird gegebenenfalls am Anfang der erweiterten Absenderangabe platziert; die Erweiterungen der Briefkopfgestaltung werden aktiviert.
- `centered` – wie `center`
- `false` – die Standardgestalt für den Absender wird verwendet; die Erweiterungen der Briefkopfgestaltung werden deaktiviert.
- `left` – Absender steht linksbündig; ein Logo wird gegebenenfalls rechtsbündig platziert; die Erweiterungen der Briefkopfgestaltung werden aktiviert.
- `middle` – wie `center`
- `no` – wie `false`
- `off` – wie `false`
- `right` – Absender steht rechtsbündig; ein Logo wird gegebenenfalls linksbündig platziert; die Erweiterungen der Briefkopfgestaltung werden aktiviert.

Voreingestellt ist der Wert `left`.

#### fromrule

Diese Option gehört zu den Erweiterungen der Briefkopfgestaltung (siehe Option `fromalign` am Anfang dieses Abschnitts). Mit ihrer Hilfe kann eine Linie innerhalb des Absenders platziert werden. Die Option versteht folgende Werte:

- `afteraddress` – Linie unterhalb des kompletten Absenders
- `aftername` – Linie direkt unter dem Namen des Absenders
- `below` – wie `afteraddress`
- `false` – keine Linie
- `no` – wie `false`

`off`           – wie `false`  
`on`            – wie `afteraddress`  
`true`          – wie `afteraddress`  
`yes`          – wie `afteraddress`

Voreingestellt ist der Wert `false`. Es können nicht gleichzeitig mehrere Linien aktiviert werden.

`fromphone`

Diese Option gehört zu den Erweiterungen der Briefkopfgestaltung (siehe Option `fromalign` am Anfang dieses Abschnitts). Mit ihrer Hilfe kann bestimmt werden, ob die Telefonnummer im Absender gesetzt werden soll. Die Option versteht die Standardwerte für einfache Schalter, die in Tabelle 6.1 angegeben sind. Voreingestellt ist `false`.

`fromfax`

Diese Option gehört zu den Erweiterungen der Briefkopfgestaltung (siehe Option `fromalign` am Anfang dieses Abschnitts). Mit ihrer Hilfe kann bestimmt werden, ob die Telefaxnummer im Absender gesetzt werden soll. Die Option versteht die Standardwerte für einfache Schalter, die in Tabelle 6.1 angegeben sind. Voreingestellt ist `false`.

`fromemail`

Diese Option gehört zu den Erweiterungen der Briefkopfgestaltung (siehe Option `fromalign` am Anfang dieses Abschnitts). Mit ihrer Hilfe kann bestimmt werden, ob die E-Mail-Adresse im Absender gesetzt werden soll. Die Option versteht die Standardwerte für einfache Schalter, die in Tabelle 6.1 angegeben sind. Voreingestellt ist `false`.

`fromurl`

Diese Option gehört zu den Erweiterungen der Briefkopfgestaltung (siehe Option `fromalign` am Anfang dieses Abschnitts). Mit ihrer Hilfe kann bestimmt werden, ob die URL im Absender gesetzt werden soll. Die Option versteht die Standardwerte für einfache Schalter, die in Tabelle 6.1 angegeben sind. Voreingestellt ist `false`.



**fromlogo**

Diese Option gehört zu den Erweiterungen der Briefkopfgestaltung (siehe Option **fromalign** am Anfang dieses Abschnitts). Mit ihrer Hilfe kann bestimmt werden, ob das Logo im Briefkopf gesetzt werden soll. Die Option versteht die Standardwerte für einfache Schalter, die in Tabelle 6.1 angegeben sind. Bezüglich der Platzierung des Logos siehe ebenfalls die Erklärung zu Option **fromalign** am Anfang dieses Abschnitts. Voreingestellt ist **false**.

**addrfield**

Mit dieser Option kann gewählt werden, ob ein Anschriftfeld gesetzt werden soll oder nicht. Voreingestellt ist die Verwendung eines Anschriftfeldes. Die Option versteht die Standardwerte für einfache Schalter, die in Tabelle 6.1 angegeben sind. Voreingestellt ist **true**.

**backaddress**

Mit dieser Option kann gewählt werden, ob eine Rücksendeadresse für Fensterbriefumschläge im Anschriftfeld gesetzt werden soll oder nicht. Voreingestellt ist die Verwendung einer Rücksendeadresse. Wird kein Anschriftfeld gesetzt (siehe Option **addrfield**), so wird auch keine Rücksendeadresse gesetzt. Die Option versteht die Standardwerte für einfache Schalter, die in Tabelle 6.1 angegeben sind. Voreingestellt ist **true**.

**subject**

Mit dieser Option kann zum einen gewählt werden, ob der Betreff mit einem Titel versehen werden soll oder nicht. Der Titel stimmt mit der Bezeichnung der Variablen *subject* überein (siehe Tabelle 6.8). Zum anderen kann über diese Option gewählt werden, ob der Betreff vor oder nach der Anrede gesetzt werden soll. Mögliche Werte für diese Option sind:

**afteropening** – Betreff nach der Anrede setzen

**beforeopening** – Betreff vor der Anrede setzen

**titled** – Betreff mit Titel versehen

**untitled** – Betreff nicht mit Titel versehen

Voreingestellt sind **beforeopening** und **untitled**.

**locfield**

Neben dem Anschriftfeld setzt **scrltr2** noch ein Feld mit erweiterter Absenderangabe. Dieses Feld kann beispielsweise für Bankverbindungen und Ähnliches

verwendet werden. Je nach Einstellung der Option `fromalign` wird es außerdem für das Logo des Absenders mit verwendet. Die Breite dieses Feldes kann beispielsweise in einer `lco`-Datei (siehe Abschnitt 6.2.7) gesetzt werden. Wird dort die Breite 0 gesetzt, so kann über die Option `locfield` zwischen zwei unterschiedlichen Voreinstellungen für die Breite dieses Feldes gewählt werden. Siehe hierzu auch die Erklärungen zur Pseudolänge `locwidth` in Abschnitt 6.4.4. Mögliche Werte für die Option sind:

**narrow** – schmales Feld für Absenderergänzungen

**wide** – breites Feld für Absenderergänzungen

Voreingestellt ist **narrow**.

### foldmarks

Mit dieser Option können Faltmarken für Seitenhalbierung und Seitendrittung aktiviert oder deaktiviert werden. Die genaue Position der Faltmarken für die Seitendrittung ist von den Einstellungen des Anwenders beziehungsweise der `lco`-Dateien (siehe Abschnitt 6.2.7) abhängig. Es muss sich dabei nicht zwingend um eine echte Drittelung handeln. Die Option versteht die Standardwerte für einfache Schalter, die in Tabelle 6.1 angegeben sind. Voreingestellt ist mit **true** das Setzen der Faltmarken.

### numericaldate

Mit dieser Option kann zwischen der sprachabhängigen Standarddarstellung des Datums und einem kurzen, rein numerischen Datum umgeschaltet werden. Die Standarddarstellung wird nicht von KOMA-Script bereitgestellt. Sie kann wahlweise von einem Paket wie `german`, `babel` oder auch `isodate` stammen. Das kurze numerische Datum wird hingegen von `scrlltr2` selbst erzeugt. Die Option versteht die Standardwerte für einfache Schalter, die in Tabelle 6.1 angegeben sind. Voreingestellt ist mit **false** die Verwendung der Standarddarstellung. Dies ist übrigens eine Änderung gegenüber der obsoleten Klasse `scrlettr`, bei der es die nun nicht mehr unterstützte Option `orgdate` mit gegenteiliger Bedeutung gab.

### refline

Bei `scrlltr2` können Kopf, Fuß, Anschrift und das Feld mit der Absenderergänzung links und rechts aus dem normalen Satzspiegel herausragen. Über diese Option kann nun gewählt werden, ob dies auch für die Geschäftszeile gelten soll. Die Geschäftszeile enthält normalerweise zumindest das Datum,

kann aber auch weitere Angaben aufnehmen. Mögliche Werte für diese Option sind:

**narrow** – Geschäftszeile hält den Satzspiegel ein

**wide** – Geschäftszeile richtet sich nach Anschrift und Absenderergänzung

Voreingestellt ist **narrow**.

### 6.2.6 Optionen für die Formatierung

Optionen für die Formatierung sind solche, welche die Form oder Formatierung einer Ausgabe beeinflussen und nicht in einen anderen Abschnitt eingeordnet werden können. Es sind also sozusagen die *sonstigen Optionen*.

#### draft

Diese Option schaltet zwischen einem fertigen Dokument und einem Dokument im Entwurfsstadium um. Insbesondere werden beim Einschalten der Option **draft** kleine schwarze Kästchen aktiviert, die im Falle von überlangen Zeilen am Zeilenende ausgegeben werden. Diese Kästchen erleichtern dem unüblichen Auge, Absätze ausfindig zu machen, die manueller Nachbearbeitung bedürfen. Demgegenüber erscheinen bei abgeschalteter **draft**-Option keine solche Kästchen. Die Option versteht die Standardwerte für einfache Schalter, die in Tabelle 6.1 angegeben sind. Voreingestellt ist wie üblich **false**. Ich empfehle jedoch dringend, beim Entwurf eines Briefes wie beim Entwurf jedes Dokuments den Draft-Modus zu wählen, die Option **draft** also zu setzen.

### 6.2.7 Die Letter-Class-Option-Dateien

Normalerweise wird man Einstellungen wie den Abstand des Adressfeldes von der oberen Papierkante nicht in jedem Brief neu wählen. Stattdessen wird man einen ganzen Satz von Parametern für bestimmte Gelegenheiten immer wieder verwenden. Ganz Ähnliches gilt für die verwendeten Briefköpfe und den Fußbereich der ersten Seite. Es ist deshalb sicher sinnvoll, diese Einstellungen in einer eigenen Datei zu speichern. Die Briefklasse **scrlttr2** bietet hierfür die **lco**-Dateien an. Die Endung **lco** ist eine Abkürzung für *letter class option*, also Briefklassenoption.

In **lco**-Dateien können alle Anweisungen verwendet werden, die auch an der Stelle im Dokument verwendet werden könnten, an der die **lco**-Datei geladen wird. Außerdem könnten interne Anweisungen verwendet werden, die für Paketautoren freigegeben sind. Bei **scrlttr2** sind dies insbesondere die Anweisungen `\@newplength`, `\@setplength` und `\@addtoplength` (siehe Abschnitt 6.3.4).

KOMA-Script liegen bereits einige `lco`-Dateien bei. Die Dateien `DIN.lco`, `DINmtext.lco`, `SNleft.lco` und `SN.lco` dienen dazu `scltrr2` an verschiedene Normen anzupassen. Sie können sehr gut als Vorlage für eigene Parametersätze verwendet werden. Die Datei `KOMAold.lco` dient hingegen dazu, die Kompatibilität zu `scltrr`, der alten Briefklasse, zu verbessern. Da hierbei auch auf Anweisungen zurückgegriffen wird, die nicht für Paketautoren freigegeben sind, sollte man sie nicht als Vorlage für eigene `lco`-Dateien verwenden. Eine Liste aller vordefinierten `lco`-Dateien ist in Tabelle 6.2 zu finden.

Wenn Sie einen Parametersatz für eine Briefnorm, die bisher nicht von KOMA-Script unterstützt wird, erstellt haben, so sind Sie ausdrücklich gebeten, diesen Parametersatz an die Supportadresse von KOMA-Script zu schicken. Bitte geben Sie dabei auch die Erlaubnis zur Weiterverbreitung unter den Lizenzbedingungen von KOMA-Script (siehe dazu die Datei `LEGALDE.TXT`). Wenn Sie zwar über die notwendigen Maße aus einer bisher nicht unterstützten Briefnorm verfügen, sich jedoch nicht in der Lage sehen, selbst eine passende `lco`-Datei zu erstellen, so können Sie sich ebenfalls mit mir in Verbindung setzen. Aktuelle Adressen zu diesem Zweck finden Sie in der jeweils neuesten Ausgabe der KOMA-Script-News oder in Abschnitt 1.8.

`\LoadLetterOption{Name}`

Normalerweise werden `lco`-Dateien direkt über `\documentclass` geladen. Dazu gibt man den Namen der `lco`-Datei ohne die Endung als Option an. Das Laden der `lco`-Datei erfolgt dann direkt nach der Klasse.

Es ist jedoch auch möglich, eine `lco`-Datei zu einem späteren Zeitpunkt und sogar innerhalb einer anderen `lco`-Datei zu laden. Dazu dient die Anweisung `\LoadLetterOption`. Der *Name* der `lco`-Datei wird dieser ebenfalls ohne Endung als Parameter übergeben.

**Beispiel:** Sie erstellen ein Dokument, in dem mehrere Briefe enthalten sind. Die Mehrzahl der Briefe soll nach DIN erstellt werden. Also beginnen Sie:

```
\documentclass{scltrr2}
```

Allerdings soll bei einem Brief stattdessen die Variante `DINmtext` verwendet werden. Bei dieser steht das Adressfeld weiter oben, damit mehr Text auf die erste Seite passt. Dafür ist die Faltung so angepasst, dass das Adressfeld bei DIN C6/5-Umschlägen trotzdem in das Adressfenster passt. Sie erreichen das so:

```
\begin{letter}{Markus Kohm\
  Fichtenstraße 63\68535 Edingen-Neckarhausen}
\LoadLetterOption{DINmtext}
\opening{Hallo,}
```

Da der Aufbau der ersten Seite erst mit `\opening` wirklich beginnt, genügt es, wenn die `lco`-Datei vor `\opening` geladen wird. Dies muss also insbesondere nicht vor `\begin{letter}` erfolgen. Die Änderungen durch das Laden der `lco`-Datei sind dann auch lokal zu dem entsprechenden Brief.

Wird eine `lco`-Datei über `\documentclass` geladen, so darf sie übrigens trotzdem den Namen einer Option haben. Voraussetzung ist jedoch, dass es sich nicht um eine Option handelt, die einen Wert erwartet. Es wäre jedoch möglich, einer `lco`-Datei etwa den Namen `fromalign=left.lco` zu geben. Diese würde dann immer geladen, wenn als Option bei `\documentclass` die Option `fromalign` auf den Wert `left` gesetzt würde. Zugegeben, dies ist eher von akademischem Interesse. Natürlich können Sie diesen Automatismus nur nutzen, wenn das von Ihnen verwendete Betriebs- und Dateisystem derartige Dateinamen erlaubt. Ist das nicht der Fall, müssen Sie einen anderen Dateinamen wählen und gegebenenfalls die entsprechende Option zusätzlich angeben.

**Beispiel:** Sie wollen nicht immer wieder ihre Absenderangaben neu eingeben. Deshalb erstellen Sie eine `lco`-Datei, die alle Angaben enthält, beispielsweise:

```
\ProvidesFile{mkohm.lco}[2002/02/25 letter class option]
\setkomavar{fromname}{Markus Kohm}
\setkomavar{fromaddress}{Fichtenstra\ss e 63\
                        68535 Edingen-Neckarhausen}
```

Beachten Sie, dass hier für „ß“ die T<sub>E</sub>X-Schreibweise `\ss` verwendet wurde. Dies hat seinen Grund darin, dass unmittelbar nach `\documentclass` weder ein Paket für die Eingabecodierung, beispielsweise für Unix mit `\usepackage[latin1]{inputenc}` oder für Windows mit `\usepackage[ansinew]{inputenc}`, noch ein Paket zur Sprachumschaltung, beispielsweise für die neue deutsche Rechtschreibung mit `\usepackage{ngerman}`, geladen ist.

Wenn Sie allerdings immer mit derselben Eingabecodierung arbeiten, können Sie auch diese in Ihre Datei mit aufnehmen. Das Ganze sähe dann beispielsweise so aus:

```
\ProvidesFile{mkohm.lco}[2002/02/25 letter class option]
\RequirePackage[latin1]{inputenc}
\setkomavar{fromname}{Markus Kohm}
\setkomavar{fromaddress}{Fichtenstraße 63\
                        68535 Edingen-Neckarhausen}
```

Dieses Vorgehen hat aber den entscheidenden Nachteil, dass die `lco`-Datei `mkohm` dann nicht mehr innerhalb des Dokuments geladen

werden kann. Wenn Sie also auch Briefe verschiedener Absender in einer Datei haben wollen, sollten Sie davon absehen, Pakete zu laden.

Nehmen wir weiter an, dass ich Briefe grundsätzlich mit der Vorgabe KOMAold schreibe. Dann erweitere ich die Datei `mkohm.1co` noch um die Zeile:

```
\LoadLetterOption{KOMAold}
```

Wie dem auch sei, stellen Sie zukünftig meine Absenderdaten mit

```
\documentclass[mkohm]{scr1ttr2}
```

ein.

In Tabelle 6.2 finden Sie übrigens eine Liste aller vordefinierten `1co`-Dateien. Falls Sie einen Drucker verwenden, der einen sehr großen unbedruckbaren Rand links oder rechts besitzt, werden Sie mit der Option `SN` möglicherweise Probleme bekommen. Da die Schweizer Norm SN 101 130 vorsieht, dass das Adressfeld 8 mm vom rechten Papierrand gesetzt wird, werden bei Schweizer Briefen auch die Kopfzeile und die Absenderergänzung mit einem entsprechend geringen Abstand zum Papierrand gesetzt. Dies betrifft ebenfalls die Geschäftszeile bei der Einstellung `refline=wide` (siehe Abschnitt 6.2.5). Sollten Sie damit ein Problem haben, erstellen Sie sich eine eigene `1co`-Datei, die zunächst `SN` lädt und in der `toaddrhpos` (siehe Abschnitt 6.4.3) dann auf einen kleineren Wert gesetzt wird. Verringern Sie dann außerdem `toaddrwidth` entsprechend.

`\LetterOptionNeedsPapersize{Optionsname}{Papiergröße}`

Wie bereits in Abschnitt 6.2.2 erwähnt wurde, existieren derzeit nur Parametersätze und `1co`-Dateien für A4-Papier. Damit man bei Verwendung einer anderen *Papiergröße* zumindest gewarnt wird, ist in jeder mit KOMA-Script ausgelieferten `1co`-Datei eine Anweisung `\LetterOptionNeedsPapersize` zu finden. Als erstes Argument wird dabei der Name der `1co`-Datei ohne die Endung „.1co“ übergeben. Als zweites Argument wird die Papiergröße übergeben, für die diese `1co`-Datei gedacht ist.

Werden nacheinander mehrere `1co`-Dateien geladen, so kann jede dieser `1co`-Dateien eine Anweisung `\LetterOptionNeedsPapersize` enthalten. Innerhalb von `\opening` wird jedoch nur auf die jeweils letzte angegebene *Papiergröße* geprüft. Wie das nachfolgende Beispiel zeigt, ist es daher für den versierten Anwender leicht möglich, `1co`-Dateien mit Parametersätzen für andere Papierformate zu schreiben. Wer allerdings nicht vor hat, selbst solche `1co`-Dateien zu schreiben, der kann die Erklärung zu dieser Anweisung gleich wieder vergessen und auch das Beispiel überspringen.

lco-Name	Bedeutung und Besonderheiten
DIN	Parametersatz für Briefe im Format A4 nach DIN 676; geeignet für Fensterbriefumschläge in den Formaten C4, C5, C6 und C6/5 (C6 lang)
DINmtext	Parametersatz für Briefe im Format A4 nach DIN 676, wobei die Alternative für mehr Text auf der ersten Briefseite verwendet wird; nur geeignet für Fensterbriefumschläge in den Formaten C6 und C6/5 (C6 lang)
KOMAold	Parametersatz für Briefe im Format A4 mit Annäherung an das Aussehen von Briefen der obsoleten Briefklasse <code>scrlettr</code> ; geeignet für Fensterbriefumschläge in den Formaten C4, C5, C6 und C6/5 (C6 lang); es werden einige zusätzliche Anweisungen zur Verbesserung der Kompatibilität mit der obsoleten Briefklasse <code>scrlettr</code> definiert; <code>scrlettr2</code> verhält sich mit dieser lco-Datei möglicherweise nicht genau wie bei Verwendung der übrigen lco-Dateien
SN	Parametersatz für Schweizer Briefe nach SN 010 130 mit Anschrift rechts; geeignet für Schweizer Fensterbriefumschläge in den Formaten C4, C5, C6 und C6/5 (C6 lang)
SNleft	Parametersatz für Schweizer Briefe mit Anschrift links; geeignet für Schweizer Fensterbriefumschläge mit dem Fenster links in den Formaten C4, C5, C6 und C6/5 (C6 lang)

**Tabelle 6.2:** Vordefinierte lco-Dateien

**Beispiel:** Nehmen wir einmal an, dass Sie A5-Papier in normaler Ausrichtung, also hochkant oder portrait, für Ihre Briefe verwenden. Nehmen wir weiter an, dass Sie diese in normale Fensterbriefumschläge im Format C6 stecken. Damit wäre prinzipiell die Position des Adressfeldes die gleiche wie bei einem normalen Brief in A4 nach DIN. Der Unterschied besteht im Wesentlichen darin, dass das A5-Papier nur einmal gefaltet werden muss. Sie wollen deshalb verhindern, dass die obere und die untere Faltmarke gesetzt wird. Dies erreichen Sie am einfachsten, indem sie die Marken außerhalb des Papiers platzieren.

```
\ProvidesFile{paper=a5.lco}[2002/05/02 letter class option]
\LetterOptionNeedsPapersize{paper=a5}{a5}
\setlength{tfoldmarkvpos}{\paperheight}
\setlength{bfoldmarkvpos}{\paperheight}
```

Außerdem muss natürlich die Position des Seitenfußes *firstfootvpos* angepasst werden. Ich überlasse es dem Leser, dafür einen geeigneten Wert zu ermitteln. Mit einer solchen lco-Datei ist es lediglich wichtig, dass andere lco-Dateioptionen wie SN vor dem Setzen der Papiergröße, also vor dem Laden von „paper=a5.lco“, angegeben werden. Das erscheint Ihnen kompliziert? Nur bis Sie es zum ersten Mal gemacht haben. Außerdem: Wie oft schreiben Sie Briefe in einem anderen Format als A4?

Die lco-Datei DIN wird übrigens immer als erste lco-Datei geladen. Dies wird getan, damit alle Pseudo-Längen mehr oder weniger sinnvoll vordefiniert sind.

Beachten Sie bitte noch, dass es nicht möglich ist, innerhalb einer lco-Datei mittels `\PassOptionsToPackage` Optionen an Pakete zu übergeben, die von der Klasse bereits geladen sind. Normalerweise betrifft dies nur die Pakete `typearea`, `scrfile` und `keyval`.

### 6.3 Generelle Dokumenteigenschaften

Einige Dokumenteigenschaften sind keinem speziellen Abschnitt des Dokuments wie dem Briefkopf oder dem Briefftext zugeordnet. Ein Teil dieser Eigenschaften wurde bereits im Abschnitt 6.2 erläutert oder erwähnt.

#### 6.3.1 Änderung der verwendeten Schriftart

Bezüglich der Anweisungen zum Setzen, Erweitern und Abfragen der Schrift eines bestimmten Elements verweise ich hier auf die Anweisungen aus Abschnitt 3.2.1. Diese Anweisungen funktionieren in *scrlltr2* ganz genauso. Die Elemente, die auf diese Weise beeinflusst werden können, entnehmen Sie bitte Tabelle 6.3.



Element	Beschreibung
<code>backaddress</code>	Rücksendeadresse für einen Fensterbriefumschlag
<code>descriptionlabel</code>	Labels, also das optionale Argument von <code>\item</code> , in einer <code>description</code> -Umgebung
<code>fromaddress</code>	Absenderadresse im Briefkopf
<code>fromname</code>	Name des Absenders im Briefkopf abweichend von <code>fromaddress</code>
<code>pagefoot</code>	Eigentlich der Fuß einer Seite, jedoch auch der Kopf der Seite
<code>pagehead</code>	Eigentlich der Kopf einer Seite, jedoch auch der Fuß der Seite
<code>pagenumber</code>	Seitenangabe im Kopf oder Fuß, die mit <code>\pagemark</code> gesetzt wird
<code>subject</code>	Betreff in der Briefeöffnung
<code>title</code>	Titel in der Briefeöffnung

**Tabelle 6.3:** Elemente, deren Schrift bei der Klasse `scr1tr2` mit `\setkomafont` und `\addtokomafont` verändert werden kann

### 6.3.2 Seitenstil

Eine der allgemeinen Eigenschaften eines Dokuments ist der Seitenstil. Siehe hierzu auch Abschnitt 3.2.2 und Kapitel 4.

```
\pagestyle{empty}  
\pagestyle{plain}  
\pagestyle{headings}  
\pagestyle{myheadings}  
\thispagestyle{lokaler Seitenstil}
```

Bei Briefen mit *srlttr2* wird zwischen vier verschiedenen Seitenstilen unterschieden.

**empty** ist der Seitenstil, bei dem Kopf- und Fußzeile von Folgeseiten vollständig leer bleiben. Dieser Seitenstil wird auch automatisch für die erste Briefseite verwendet, da auf dieser Seite Kopf und Fuß über `\opening` mit anderen Mitteln gesetzt werden.

**plain** ist der Seitenstil, bei dem auf Folgeseiten keinerlei Kolumnentitel verwendet, sondern nur eine Seitenangabe ausgegeben wird. Wo diese gesetzt wird, hängt von der Option `pagenumber` ab (siehe Abschnitt 6.2.3).

**headings** ist der Seitenstil für automatische Kolumnentitel auf Folgeseiten. Dabei werden als automatisch gesetzte Marken der Absendername aus der Variablen `fromname` und der Betreff aus der Variablen `subject` verwendet (siehe Abschnitt 6.4.1 und Abschnitt 6.4.6). Wo genau diese Marken und die Seitenangabe ausgegeben werden, hängt von der Option `pagenumber` ab (siehe Abschnitt 6.2.3). Der Autor kann die Marken aber auch noch nach `\opening` manuell beeinflussen.

**myheadings** ist der Seitenstil für manuelle Kolumnentitel auf Folgeseiten. Dies entspricht weitgehend **headings**, allerdings müssen hier die Marken vom Anwender gesetzt werden. Er verwendet dazu die Anweisungen `\markboth` und `\markright`.

Folgeseiten im Sprachgebrauch dieser Anleitung sind alle Briefseiten abgesehen von der ersten.

Die Form der Seitenstile wird außerdem durch die Optionen `headsepline` und `footsepline` beeinflusst (siehe Abschnitt 6.2.3). Der Seitenstil ab der aktuellen Seite wird mit `\pagestyle` umgeschaltet. Demgegenüber verändert `\thispagestyle` nur den Seitenstil der aktuellen Seite. Die Briefklasse verwendet `\thispagestyle{empty}` selbst innerhalb von `\opening` für die erste Briefseite.

Um die Schriftart von Kopf und Fuß der Seite oder der Seitenangabe zu ändern, verwenden Sie die Benutzerschnittstelle, die in Abschnitt 3.2.1 beschrieben ist. Für den Kopf und den Fuß ist dabei das gleiche Element zuständig, das Sie wahlweise mit `pagehead` oder `pagefoot` benennen können. Das Element für die Seitenzahl innerhalb des Kopfes oder Fußes heißt `pagenumber`. Die Voreinstellungen sind in Tabelle 3.4 zu finden. Beachten Sie dazu auch das Beispiel aus Abschnitt 3.2.2.

```
\clearpage
\cleardoublepage
\cleardoublestandardpage
\cleardoubleplainpage
\cleardoubleemptypage
```

Siehe hierzu Abschnitt 3.2.2, wobei die Arbeitsweise von `\cleardoublepage` bei `scrlltr2` von der Option `cleardoublepage` abhängt, die in Abschnitt 6.2.3 näher beschrieben ist.

### 6.3.3 Variablen

Neben Optionen, Anweisungen (oder Befehlen), Umgebungen, Zählern und Längen wurden in KOMA-Script bereits zusätzlich Elemente eingeführt. Eine typische Eigenschaft eines Elements ist eine Schriftart und die Möglichkeit, diese zu ändern (siehe Abschnitt 3.2.1). An dieser Stelle werden nun zusätzlich Variablen eingeführt. Variablen haben einen Namen, über den sie angesprochen werden und einen Inhalt. Der Inhalt einer Variablen kann zeitlich bzw. räumlich getrennt von ihrer Verwendung gesetzt werden, so wie der Inhalt einer Anweisung getrennt von ihrer Ausführung definiert werden kann. Ein Hauptunterschied einer Variablen zu einer Anweisung besteht darin, dass eine Anweisung normalerweise eine Aktion auslöst, während der Inhalt einer Variablen normalerweise aus einem Text besteht, der dann von einer Anweisung ausgegeben wird. Außerdem kann eine Variable zusätzlich eine Bezeichnung besitzen, die ebenfalls gesetzt und ausgegeben werden kann.

Dieser Abschnitt beschränkt sich bewusst auf die Einführung des Begriffs der Variablen. Die zur Verdeutlichung verwendeten Beispiele sind ohne tiefere Bedeutung. Konkretere Anwendungsbeispiele gibt es bei der Erläuterung der in der Briefklasse bereits definierten und von ihr verwendeten Variablen in den nachfolgenden Abschnitten. Tabelle 6.4 gibt eine Übersicht über alle in `scrlltr2` definierten Variablen.

Variable	Bedeutung
<code>backaddress</code>	Rücksendeadresse für Fensterbriefumschläge
<code>backaddressseparator</code>	Trennzeichen innerhalb der Rücksendeadresse
<code>ccseparator</code>	Trennzeichen zwischen Verteilertitel und Verteiler
<code>customer</code>	Geschäftszeilenfeld „Kundennummer“
<code>date</code>	Datum
<code>emailseparator</code>	Trennzeichen zwischen E-Mail-Bezeichner und E-Mail-Adresse
<code>enclseparator</code>	Trennzeichen zwischen Anlagetitel und Anlagen
<code>faxseparator</code>	Trennzeichen zwischen Faxbezeichner und Faxnummer
<code>fromaddress</code>	Absenderadresse ohne Absendername
<code>frombank</code>	Bankverbindung des Absenders
<code>fromemail</code>	E-Mail-Adresse des Absenders
<code>fromfax</code>	Faxnummer des Absenders
<code>fromlogo</code>	Anweisungen zum Setzen des Absenderlogos
<code>fromname</code>	vollständiger Absendername
<code>fromphone</code>	Telefonnummer des Absenders
<code>fromurl</code>	eine URL des Absenders
<code>invoice</code>	Geschäftszeilenfeld „Rechnungsnummer“
<code>location</code>	erweiterte Absenderangabe
<code>myref</code>	Geschäftszeilenfeld „Mein Zeichen“
<code>place</code>	Ort
<code>placeseparator</code>	Trennzeichen zwischen Ort und Datum
<code>phoneseparator</code>	Trennzeichen zwischen Telefonbezeichner und Telefonnummer
<code>signature</code>	Signatur unter Unterschrift und Grußformel
<code>specialmail</code>	Versandart
<code>subject</code>	Betreff
<code>subjectseparator</code>	Trennzeichen zwischen Betrefftitel und Betreff
<code>title</code>	Brieftitel
<code>toname</code>	vollständiger Empfängername
<code>toaddress</code>	Empfängeradresse ohne Empfängername
<code>yourmail</code>	Geschäftszeilenfeld „Ihr Schreiben“
<code>yourref</code>	Geschäftszeilenfeld „Ihr Zeichen“

**Tabelle 6.4:** Von der Klasse *scr1tr2* unterstützte Variablen

```
\newkomavar[Bezeichnung]{Name}
\newkomavar*[Bezeichnung]{Name}
\addtoeffields{Name}
```

Mit `\newkomavar` wird eine neue Variable definiert. Diese Variable wird über *Name* angesprochen. Optional kann eine *Bezeichnung* für die Variable *Name* angegeben werden. Mit der Anweisung `\addtoeffields` kann die Variable *Name* der Geschäftszeile (siehe Abschnitt 6.4.5) hinzugefügt werden. Dabei wird die *Bezeichnung* und der Inhalt der Variablen an das Ende der Geschäftszeile angehängt, falls ihr Inhalt nicht leer ist. Die Sternvariante `\newkomavar*` entspricht der Variante ohne Stern mit anschließendem Aufruf der Anweisung `\addtoeffields`. Bei der Sternvariante wird die Variable also automatisch zur Geschäftszeile hinzugefügt.

**Beispiel:** Angenommen, Sie benötigen in der Geschäftszeile ein zusätzliches Feld für eine Durchwahl. Sie können das Feld dann wahlweise mit

```
\newkomavar[Durchwahl]{myphone}
\addtoeffields{myphone}
```

oder kürzer mit

```
\newkomavar*[Durchwahl]{myphone}
```

definieren.

Im Fall, dass eine Variable für die Geschäftszeile definiert wird, sollten Sie immer eine *Bezeichnung* dafür angeben.

```
\setkomavar{Name}[Bezeichnung]{Inhalt}
\setkomavar*{Name}[Bezeichnung]
```

Mit der Anweisung `\setkomavar` wird der *Inhalt* der Variablen *Name* gesetzt. Dabei kann per optionalem Argument gleichzeitig auch die *Bezeichnung* der Variablen geändert werden. Demgegenüber kann mit der Sternvariante `\setkomavar*` auch nur die *Bezeichnung* der Variablen *Name* gesetzt werden.

**Beispiel:** Angenommen, Sie haben wie oben eine Variable für die Durchwahl definiert und wollen nun die Durchwahl setzen. Dies geschieht einfach mit:

```
\setkomavar{myphone}{-\,11}
```

Sie wollen außerdem, dass statt „Durchwahl“ der Begriff „Apparat“ ausgegeben wird. Also setzen Sie zusätzlich die *Bezeichnung* mit:

```
\setkomavar*{myphone}{Apparat}
```

oder fassen beide Angaben zu einer Anweisung zusammen:

```
\setkomavar{myphone}[Apparat]{-\,11}
```

Damit schlagen Sie sozusagen zwei Fliegen mit einer Klappe.

Übrigens kann mit einem leeren obligatorischen Argument *Inhalt* der Inhalt der Variable gelöscht werden. Selbstverständlich kann in gleicher Weise mit einem leeren Argument *Bezeichnung* die Bezeichnung der Variablen gelöscht werden.

**Beispiel:** Angenommen, Sie haben wie oben eine Variable für die Durchwahl definiert, wollen nun aber nicht, dass eine Bezeichnung ausgegeben wird. Dann können Sie diese entweder für sich mit:

```
\setkomavar*{myphone}{}
```

löschen. Sie können aber auch wieder zwei Fliegen mit einer Klappe schlagen und verwenden:

```
\setkomavar{myphone}[]{-\,11}
```

Dadurch wird gleichzeitig der Inhalt der Variablen gesetzt und ihre Bezeichnung gelöscht.

```
\usekomavar [Anweisung] {Name}
\usekomavar* [Anweisung] {Name}
```

v2.9i

In manchen Fällen wird es notwendig sein, selbst auf den Inhalt oder die Bezeichnung einer Variablen zuzugreifen, dies also nicht allein der Klasse zu überlassen. Dies gilt insbesondere dann, wenn Sie eigene Variablen definiert haben, die jedoch nicht zur Geschäftszeile hinzugefügt werden. Mit der Anweisung `\usekomavar` können Sie auf den Inhalt der Variablen *Name* zugreifen, während Sie mit der Sternvariante `\usekomavar*` ihre Bezeichnung erhalten.

Die Anweisungen `\usekomavar` und `\usekomavar*` sind übrigens wie alle Anweisungen, von denen es eine Sternvariante gibt oder die ein optionales Argument besitzen, nicht voll expandierbar. Bei Verwendung innerhalb von `\markboth`, `\markright` oder ähnlichen Anweisungen muss dennoch kein `\protect` vorangestellt werden. Selbstverständlich gilt dies bei Verwendung von `scpage2` auch für `\markleft`. Allerdings können die Anweisungen nicht innerhalb von `\MakeUppercase` und ähnlichen Anweisungen verwendet werden, die direkten Einfluss auf ihr Argument haben. Diese Anweisungen können

jedoch als optionales Argument angegeben werden. So erhält man beispielsweise den Inhalt einer Variable in Großbuchstaben mit `\usekomavar[\MakeUppercase]{Name}`.

```
\ifkomavareempty{Name}{Wahr}{Falsch}
\ifkomavareempty*{Name}{Wahr}{Falsch}
```

Mit Hilfe diesen Anweisung kann man feststellen, ob der Inhalt oder die Bezeichnung einer Variablen leer ist oder nicht. Das *Wahr*-Argument wird nur dann ausgeführt, wenn der expandierte Inhalt oder die expandierte Bezeichnung der Variablen *Name* leer ist. Anderenfalls wird das *Falsch*-Argument ausgeführt. Die Sternvariante der Anweisung bezieht sich dabei auf die Bezeichnung der Variablen, während die normale Variante den Inhalt behandelt.

In diesem Zusammenhang ist wichtig, dass der Inhalt der Variablen soweit expandiert wird, wie dies mit `\edef` möglich ist. Bleiben dabei Leerzeichen oder unexpandierbare Makros wie `\relax` übrig, so gilt der Inhalt auch dann als nicht leer, wenn die Verwendung der Variablen zu keiner Ausgabe führen würde.

Auch diese Anweisung kann nicht innerhalb von `\MakeUppercase` oder ähnlichen Anweisungen verwendet werden. Sie ist jedoch robust genug, um beispielsweise als Argument von `\markboth` oder `\footnote` zu funktionieren.

v2.9i

### 6.3.4 Die Pseudolängen

$\TeX$  arbeitet mit einem festen Satz an Registern. Es gibt Register für Tokens, für Boxen, für Zähler, für Abstände (englisch: *skip*) und für Größen (englisch: *dimension*). Von all diesen Registern gibt es jeweils 256 Stück. Für  $\LaTeX$ -Längen, die mit `\newlength` angefordert werden, werden Abstandsregister belegt. Sind alle diese Register verbraucht, kann man keine weiteren Längen definieren. Die Briefklasse `scrlltr2` würde normalerweise allein für die erste Seite mehr als 20 solche Register verbrauchen.  $\LaTeX$  selbst belegt bereits 40 dieser Register. Das `typearea`-Paket benötigt ebenfalls einige, so dass ein Viertel der kostbaren Register verbraucht wäre. Aus diesem Grund werden briefspezifische Längen in `scrlltr2` eben nicht in Längen, sondern in Makros abgelegt, den Pseudolängen. Der Nachteil dieses Vorgehens besteht darin, dass man mit diesen Makros nicht so einfach rechnen kann wie mit echten Längen.

```
\@newlength{Name}
```

Mit Hilfe dieser Anweisung wird eine neue Pseudolänge definiert. Die neue Pseudolänge ist dann über ihren *Namen* eindeutig identifiziert. Es wird sichergestellt, dass jeder *Name* nur einmal vergeben wird.

Da der Anwender selbst normalerweise keine eigenen Pseudolängen definieren muss, handelt es sich bei diesem Befehl um keine Benutzeranweisung. Sie kann innerhalb des Dokuments nicht, wohl aber beispielsweise innerhalb einer `lco`-Datei verwendet werden.

<code>\useplength{Name}</code>
--------------------------------

Mit Hilfe dieser Anweisung wird auf den Wert der Pseudolänge mit dem angegebenen *Namen* zugegriffen. Dies ist eine der wenigen Benutzeranweisung rund um Pseudolängen. Natürlich kann diese Anweisung dennoch auch innerhalb einer *lco*-Datei verwendet werden.

<code>\setlengthtoplength[Faktor]{Länge}{Pseudolänge}</code> <code>\addtolengthplength[Faktor]{Länge}{Pseudolänge}</code>
--

Während man einer Länge einfach einen Faktor voranstellen kann, ist dies bei Pseudolängen nicht möglich. Angenommen eine Länge `\Test` hat den Wert 2 pt, dann ergibt `3\Test` den Wert 6 pt. Verwendet man stattdessen eine Pseudolänge, so würde aus `3\useplength{Test}` der Wert 32 pt. Dies ist insbesondere dann lästig, wenn man einer echten *Länge* den Wert einer *Pseudolänge* zuweisen will.

Mit der Anweisung `\setlengthtoplength` kann man einer echten *Länge* das Vielfache einer *Pseudolänge* zuweisen. Allerdings wird hier der *Faktor* nicht direkt der *Pseudolänge* vorangestellt, sondern als optionales Argument übergeben. Man sollte diese Anweisung auch verwenden, wenn man einer *Länge* den negativen Wert einer *Pseudolänge* zuweisen will. Als *Faktor* kann dann wahlweise ein Minuszeichen oder `-1` verwendet werden. Die Anweisung `\addtolengthplength` arbeitet ganz ähnlich. Allerdings wird hier zur *Länge* das Vielfache der *Pseudolänge* addiert.

<code>\@setplength[Faktor]{Pseudolänge}{Wert}</code> <code>\@addtoplength[Faktor]{Pseudolänge}{Wert}</code>
--

Mit Hilfe der Anweisung `\@setplength` kann einer *Pseudolänge* das Vielfache eines *Wertes* zugewiesen werden. Der *Faktor* wird dabei als optionales Argument übergeben (siehe auch `\setlengthtoplength`). Mit der Anweisung `\@addtoplength` kann man zu einer *Pseudolänge* einen *Wert* addieren. Um einer *Pseudolänge* das Vielfache einer anderen Pseudolänge zuzuweisen oder hinzuzuaddieren, verwendet man innerhalb von *Wert* die Anweisung `\useplength`. Um von einer *Pseudolänge* den Wert einer anderen *Pseudolänge* zu subtrahieren, verwendet man gleichzeitig als *Faktor* ein Minuszeichen oder `-1`.

Da der Anwender selbst normalerweise keine Pseudolängen ändern muss, handelt es sich bei diesen Befehlen um keine Benutzeranweisungen. Sie können innerhalb des Dokuments nicht, wohl aber beispielsweise innerhalb einer *lco*-Datei verwendet werden.



### 6.3.5 Der generelle Aufbau eines Briefdokuments

Der generelle Aufbau eines Briefdokuments weicht etwas vom Aufbau eines normalen Dokuments ab. Während ein Buchdokument normalerweise nur ein Buch enthält, kann ein einzelnes Briefdokument mehrere Briefe enthalten. Wie in Abbildung 6.1 veranschaulicht wird, besteht ein Briefdokument aus einem Vorspann, den einzelnen Briefen und dem Abschluss.

Der Vorspann beinhaltet dabei alle Einstellungen, die generell alle Briefe betreffen. Diese können in den Einstellungen der einzelnen Briefe jedoch zumindest teilweise überschrieben werden. Die einzige Einstellung, die derzeit nicht innerhalb eines einzelnen Briefes überschrieben werden kann, ist die Größe der Grundschrift (siehe Option `fontsize` in Abschnitt 6.2.4). Ich empfehle, vor `\begin{document}` nur allgemeine Einstellungen wie das Laden von Paketen und das Setzen von Optionen vorzunehmen. Alle Einstellungen, die das Setzen einer Variablen oder sonstige Textangaben beinhalten, sollten nach `\begin{document}` vorgenommen werden. Dies empfiehlt sich umso mehr, wenn das Babel-Paket (siehe [Bra01]) verwendet wird oder sprachabhängige Variablen von `scrlettr2` verändert werden sollen.

Der Abschluss besteht in der Regel nur aus `\end{document}`. Natürlich können Sie dort aber auch zusätzliche Kommentare einfügen.

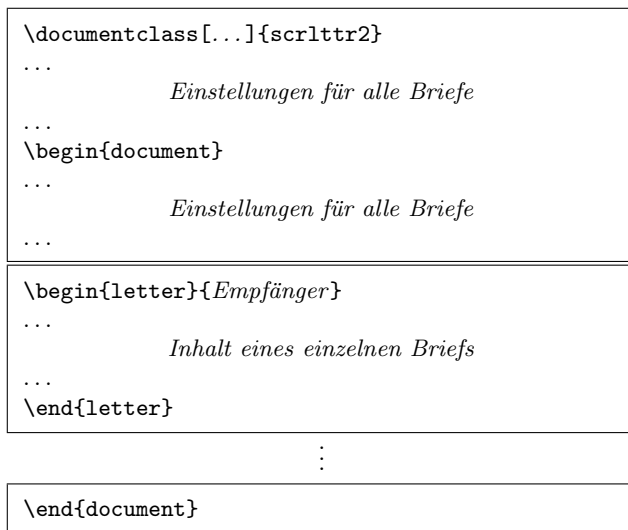
Wie in Abbildung 6.2 verdeutlicht wird, bestehen die einzelnen Briefe wiederum aus einer Einleitung, dem eigentlichen Brieftext und einem Schlussteil. In der Einleitung werden alle Einstellungen vorgenommen, die nur für diesen einen Brief gelten sollen. Entscheidend ist hierbei, dass diese Einleitung immer mit `\opening` endet. Ebenso beginnt der Schlussteil immer mit `\closing`. Gegebenenfalls können die Argumente *Anrede* und *Grußformel* der beiden Anweisungen leer bleiben, die Anweisungen müssen jedoch gesetzt werden und haben immer ein Argument.

Es soll an dieser Stelle nicht verschwiegen werden, dass zwischen den einzelnen Briefen weitere Einstellungen getroffen werden können. Diese gelten dann für alle nachfolgenden Briefe. Um Briefdokumente übersichtlich und wartbar zu halten, sollte man sich jedoch gut überlegen, ob man zwischen die Briefe tatsächlich weitere generelle Einstellungen mit beschränkter Gültigkeit setzen will. Ich kann dies nicht empfehlen.

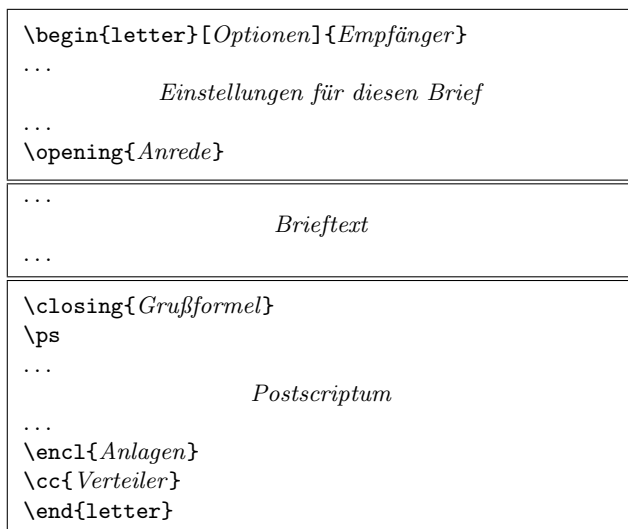
Wie bereits erwähnt, können mit Ausnahme der Schriftgröße alle generellen Einstellungen aus dem Dokumentvorspann auch im Vorspann einzelner Briefe gesetzt werden. Daher finden sich in diesem Abschnitt keine weiteren Erklärungen zu den möglichen Einstellungen. Bitte entnehmen Sie diese dem Abschnitt 6.4.

## 6.4 Die Briefeinleitung

In der Briefeinleitung finden sich alle Einstellungen für einen Brief sowie alle Angaben zum Aufbau der ersten Briefseite. Die erste Briefseite übernimmt



**Abbildung 6.1:** Genereller Aufbau eines Briefdokuments mit beliebig vielen einzelnen Briefen (den Aufbau eines einzelnen Briefes zeigt Abbildung 6.2)



**Abbildung 6.2:** Genereller Aufbau eines einzelnen Briefes innerhalb eines Briefdokuments (siehe Abbildung 6.1)

innerhalb eines Briefes nicht nur die Rolle der Titelei, sondern besteht aus vielen unterschiedlichen Teilen.

### 6.4.1 Briefkopf

Unter dem Briefkopf verstehen wir alle Angaben, die den Absender betreffen und die über der Anschrift stehen. Normalerweise würde man erwarten, dass diese über den Seitenstil gesetzt werden. Bei der alten Briefklasse `scrlttr` war dies auch so. Bei `scrlttr2` wird der Briefkopf jedoch unabhängig vom Seitenstil von der Anweisung `\opening` ausgegeben. Dabei wird der Briefkopf absolut positioniert, ist also vom Satzspiegel unabhängig. Die erste Seite eines Briefes, also die Seite mit dem Briefkopf, wird tatsächlich mit dem Seitenstil `empty` gesetzt.

#### `firstheadvpos`

Die Pseudolänge `firstheadvpos` gibt den Abstand des Briefkopfes von der oberen Papierkante an. Der Wert wird in den vordefinierten `lco`-Dateien unterschiedlich gesetzt. Ein typischer Wert ist 8 mm.

#### `firstheadwidth`

Die Pseudolänge `firstheadwidth` gibt die Breite des Briefkopfes an. Der Wert wird in den vordefinierten `lco`-Dateien unterschiedlich gesetzt. Während er normalerweise von der Papierbreite und dem horizontalen Abstand der Empfängeradresse vom linken Papierrand abhängt, entspricht er bei `KOMAold` der Breite des Satzspiegels.

`fromname`  
`fromaddress`  
`fromphone`  
`fromfax`  
`fromemail`  
`fromurl`  
`fromlogo`

Diese Variablen stellen die Absenderangaben für den Briefkopf, also den Kopf der ersten Seite eines Briefes dar. Welche dieser Variablen tatsächlich für den Briefkopf verwendet werden, kann bei Verwendung der Briefkopferweiterungen (siehe Option `fromalign` in Abschnitt 6.2.5) über die entsprechenden Optionen eingestellt werden. Die Variablen `fromname` und `fromaddress` werden im Briefkopf ebenso wie `fromlogo` ohne Bezeichnung, die Variablen `fromphone`, `fromfax`, `fromemail` und `fromurl` hingegen mit ihrer Bezeichnung gesetzt. Die Bezeichnungen sind Tabelle 6.5 zu entnehmen.

Name	Bezeichnung
fromemail	<code>\usekomavar*{emailseparator}% \usekomavar{emailseparator}</code>
fromfax	<code>\usekomavar*{faxseparator}% \usekomavar{faxseparator}</code>
fromname	<code>\headfromname</code>
fromphone	<code>\usekomavar*{phoneseparator}% \usekomavar{phoneseparator}</code>
fromurl	<code>\usekomavar*{urlseparator}% \usekomavar{urlseparator}</code>

**Tabelle 6.5:** Vordefinierte Bezeichnungen der Absenderangaben im Briefkopf

Ein wichtiger Hinweis betrifft noch die Absenderadresse. Innerhalb der Absenderadresse werden einzelne Teilangaben durch doppelten Backslash voneinander getrennt. Solche Teilangaben sind beispielsweise Straße und Hausnummer, Postleitzahl und Ort oder eine Länderangabe. Dieser doppelte Backslash wird je nach Verwendung der Absenderadresse unterschiedlich interpretiert und ist nicht zwangsläufig als Zeilenumbruch zu verstehen. Absätze, vertikale Abstände und Ähnliches sind innerhalb der Absenderangaben normalerweise nicht gestattet. Man muss *scr1tr2* schon sehr genau kennen, um sie gegebenenfalls sinnvoll einsetzen zu können.

Für das Logo kann übrigens auch eine externe Abbildung geladen werden. Dazu setzt man als Inhalt der Variablen `fromlogo` beispielsweise eine `\includegraphics`-Anweisung. Selbstverständlich muss dann im Vorspann des Briefdokuments (siehe Abschnitt 6.3.5) auch das `graphics`- oder `graphicx`-Paket geladen werden (siehe [Car99b]).

```
phoneseparator
faxseparator
emailseparator
urlseparator
```

In diesen Variablen sind Trennzeichen definiert. Sie werden gegebenenfalls in den Absenderangaben des Briefkopfes verwendet (siehe Tabelle 6.5). Als Besonderheit haben sie außerdem eine Bezeichnung. Die Bezeichnungen werden ebenfalls in den Absenderangaben des Briefkopfes verwendet. Der vordefinierte Inhalt und die Bezeichnung der Trennzeichen sind Tabelle 6.6 zu entnehmen.

```
\firsthead{Aufbau}
```

In den meisten Fällen werden die Möglichkeiten, die *scr1tr2* über Optionen und

Name	Bezeichnung	Inhalt
<code>emailseparator</code>	<code>\emailname</code>	:~
<code>faxseparator</code>	<code>\faxname</code>	:~
<code>phonesteparator</code>	<code>\phonename</code>	:~
<code>urlseparator</code>	<code>\wwwname</code>	:~

**Tabelle 6.6:** Vordefinierte Bezeichnungen und Inhalte der Trennzeichen für die Absenderangaben im Briefkopf

obige Variablen für die Gestaltung des Briefkopfes bietet, vollkommen ausreichen. In einigen wenigen Fällen will man jedoch den Briefkopf freier gestalten können. In diesen Fällen muss man auf die Möglichkeiten der vordefinierten Briefköpfe, die per Option ausgewählt werden können, verzichten. Stattdessen gestaltet man sich seinen Briefkopf frei. Dazu definiert man den gewünschten *Aufbau* mit der Anweisung `\firsthead`. Innerhalb von `\firsthead` können beispielsweise mit Hilfe der `\parbox`-Anweisung (siehe [Tea99a]) mehrere Boxen neben- und untereinander gesetzt werden. Einem versierten Anwender sollte es so möglich sein, seinen eigenen Briefkopf zu gestalten. Natürlich kann *Aufbau* auch Zugriffe auf Variablen mit Hilfe von `\usekomavar` nehmen.

### 6.4.2 Brieffuß

So wie die erste Seite eines Briefes einen eigenen Briefkopf enthält, so enthält diese Seite auch einen eigenen Fuß. Auch dieser wird nicht über den Seitenstil, sondern direkt von `\opening` ausgegeben.

#### `firstfootvpos`

Diese Pseudolänge gibt den Abstand des Fußes der ersten Briefseite von der Oberkante des Papiers an. Der Wert wird in den vordefinierten `lco`-Dateien unterschiedlich gesetzt. Es wird außerdem dafür gesorgt, dass der Textbereich nicht in den Fuß hineinragt. Hierzu wird auf der ersten Seite gegebenenfalls die Höhe des Textbereiches mit Hilfe von `\enlargethispage` verkleinert. Mit Hilfe der Option `enlargefirstpage` kann dafür gesorgt werden, dass die Höhe des Textbereiches umgekehrt gegebenenfalls auch vergrößert wird. Damit kann dann der Abstand zwischen Textbereich und Fuß der ersten Seite auf den Wert der Länge `\footskip` verringert werden. Siehe hierzu auch Abschnitt 6.2.2.

#### `firstfootwidth`

Diese Pseudolänge gibt die Breite des Fußes der ersten Briefseite an. Der Wert wird in den vordefinierten `lco`-Dateien in Abhängigkeit der Pseudolänge

`firstheadwidth` gesetzt.

`\firstfoot{Aufbau}`

Der Fuß der ersten Seite ist in der Voreinstellung leer. Es besteht jedoch die Möglichkeit einen *Aufbau* mit Hilfe der Anweisung `\firstfoot` zu definieren. Dies geschieht genau wie die Definition des Kopfes mit Hilfe von `\firsthead`.

**Beispiel:** Sie wollen den Inhalt der Variablen `frombank`, also die Bankverbindung im Fuß der ersten Seite ausgeben. Der doppelte Backslash soll dabei durch ein Komma ersetzt werden:

```
\firstfoot{%
  \parbox[b]{\linewidth}{%
    \centering\def\{, }\usekomavar{frombank}%
  }%
}
```

Natürlich können Sie für das Trennzeichen auch eine eigene Variable definieren. Ich überlasse dem Leser dies als Übung.

Heutzutage hat man recht häufig, dass eine Art Brieffuß als Gegengewicht zum Briefkopf verwendet wird. So etwas kann beispielsweise wie folgt definiert werden:

```
\firstfoot{%
  \parbox[t]{\textwidth}{\footnotesize
    \begin{tabular}[t]{l@{}}%
      \multicolumn{1}{@{}l@{}}{Gesellschafter:}\\
      Hugo Mayer\\
      Bernd Müller
    \end{tabular}%
    \hfill
    \begin{tabular}[t]{l@{}}%
      \multicolumn{1}{@{}l@{}}{Geschäftsführerin:}\\
      Liselotte Mayer\\[1ex]
      \multicolumn{1}{@{}l@{}}{Gerichtsstand:}\\
      Hinterdupfeldingen
    \end{tabular}%
    \ifkomavareempty{frombank}{}%
      \hfill
      \begin{tabular}[t]{l@{}}%
        \multicolumn{1}{@{}l@{}}{\usekomavar*{frombank}:}\\
        \usekomavar{frombank}
      \end{tabular}%
  }
```

```

    }%
  }%
}

```

Das Beispiel stammt übrigens ursprünglich von Torsten Krüger. Mit

```

\setkomavar{frombank}{Konto 12\,345\,678\
                     bei der HansWurstBank\
                     BLZ 876\,543\,21}

```

kann die Bankverbindung passend dazu gesetzt werden. Möglicherweise muss für einen solch hohen Fuß noch die Position des Fußes nach oben verschoben werden. Dies können Sie gegebenenfalls über die Pseudolänge `firstfootvpos` erreichen, die weiter oben in diesem Abschnitt beschrieben ist.

### 6.4.3 Anschrift

Unter der Anschrift versteht man normalerweise nur den Namen und die Adresse des Empfängers. Als erste Erweiterung zur Anschrift kann die Versandart betrachtet werden, die etwa bei Einschreiben oder Infobriefen zur Anwendung kommt. Bei Fensterbriefumschlägen wird auch die sogenannte Rücksendeadresse zur Anschrift gezählt, da sie im Anschriftfenster zu sehen sein wird. Die Anschrift folgt unmittelbar auf den Briefkopf.

```

toaddrvpos
toaddrhpos

```

Diese Pseudolängen geben den Abstand des Anschriftfensters eines Fensterbriefumschlags vom oberen und vom linken Rand des Papiers an. Sie werden in den vordefinierten `lco`-Dateien unterschiedlich eingestellt. Für `toaddrhpos` gilt außerdem eine Besonderheit. Ist der Wert negativ, so ist sein Betrag der Abstand des Anschriftfeldes vom rechten Rand des Papiers. Sie finden dies beispielsweise bei `SN`. Am kleinsten ist der Wert `toaddrvpos` bei `DINmtext`. Hier kann es schnell passieren, dass der Briefkopf in das Anschriftfenster ragt. Ob das Anschriftfenster überhaupt gesetzt wird, hängt von der Option `addrfield` ab (siehe Abschnitt 6.2.5).

```

toaddrwidth

```

Diese Pseudolänge gibt die Breite des Anschriftfensters an. Diese wird in den vordefinierten `lco`-Dateien entsprechend der unterschiedlichen Normen unterschiedlich eingestellt. Typische Werte liegen zwischen 70 mm und 100 mm.

**Beispiel:** Angenommen, Sie haben das Problem, dass Ihr Drucker einen sehr breiten unbedruckbaren rechten oder linken Rand von 15 mm besitzt. Dadurch kann bei Option `SN` der Briefkopf, die Absenderergänzung und die Anschrift nicht komplett gedruckt werden. Sie erstellen daher eine neue `lco`-Datei mit folgendem Inhalt:

```
\ProvidesFile{SNmmarg.lco}[2002/06/04 v0.1 my own lco]
\LoadLetterOption{SN}
\@addtoplength{toaddrwidth}{-\useplength{toaddrhpos}}
\@setplength{toaddrhpos}{-15mm}
\@addtoplength{toaddrwidth}{\useplength{toaddrhpos}}
\endinput
```

Bis Sie sich einen Drucker mit kleineren Rändern zugelegt haben, verwenden Sie dann `SNmmarg` an Stelle von `SN`.

<code>toaddrindent</code>
---------------------------

Manchmal will man, dass die Anschrift nicht am linken Rand des Anschriftfensters beginnt, sondern ein wenig eingezogen wird. Der Wert dieses Einzugs kann über die Pseudolänge `toaddrindent` festgelegt werden. Typischerweise ist dieser Wert jedoch 0 pt.

<code>backaddress</code> <code>backaddressseparator</code> <code>backaddrheight</code>
--

Bei Fensterbriefumschlägen wird der Absender häufig in einer kleinen Schrift einzeilig über der Empfängeradresse ausgegeben. Diese Absenderangabe nennt man Rücksendeadresse. Die Rücksendeadresse wird mit einer horizontalen Linie abgetrennt. Der Inhalt der Rücksendeadresse wird normalerweise aus den Variablen `fromname` und `fromaddress` automatisch gebildet. Innerhalb der Rücksendeadresse werden doppelte Backslash durch den Inhalt der Variablen `backaddressseparator` ersetzt. Vordefiniert ist hierbei ein Komma, gefolgt von einem nicht umbrechbaren Leerzeichen. Die Höhe, die innerhalb des Anschriftfensters für die Rücksendeadresse zur Verfügung steht, ist in der Pseudolänge `backaddrheight` abgelegt. Der Wert wird in den vordefinierten `lco`-Dateien typischerweise auf 5 mm eingestellt. Ob die Rücksendeadresse überhaupt gesetzt wird, bestimmt der Anwender mit den Optionen `addrfield` und `backaddress` (siehe Abschnitt 6.2.5).



```
specialmail
specialmailindent
specialmailrightindent
```

Zwischen Rücksendeadresse und Empfängeradresse kann noch eine optionale Versandart gesetzt werden. Diese wird genau dann gesetzt, wenn die Variable `specialmail` einen Inhalt hat. Die Ausrichtung wird mit Hilfe der Pseudolängen `specialmailindent` und `specialmailrightindent` festgelegt. Diese geben den linken und rechten Einzug der Zeile an. In den vordefinierten `lco`-Dateien ist `specialmailindent` auf den dehnbaren Wert `\fill` gesetzt, während `specialmailrightindent` auf `1em` eingestellt ist. Damit wird die Versandart `1em` vom rechten Rand des Anschriftfensters gesetzt.

```
toname
toaddress
```

Diese beiden Variablen, die den Namen und die Adresse des Empfängers beinhalten, werden normalerweise nicht direkt vom Anwender gesetzt. Vielmehr gewinnt sie `scrlltr2` direkt aus dem *Empfänger*-Argument der `letter`-Umgebung. Beachten Sie auch hier den wichtigen Hinweis zur Absenderadresse aus Abschnitt 6.4.1.

```
\begin{letter}[Optionen]{Anschrift}
```

Die Briefumgebung ist nur einer der zentralen Dreh- und Angelpunkte der Briefklasse. Als Besonderheit kann man bei `scrlltr2` der Briefumgebung zusätzliche *Optionen* mit auf den Weg geben. Diese werden dann intern per `\KOMAOPTIONS`-Anweisung ausgeführt. Die *Anschrift* wird als obligatorischer Parameter an die Umgebung übergeben. Dabei dient der doppelte Backslash als Trennzeichen zwischen einzelnen Teilen der *Anschrift*. Diese einzelnen Teile werden im Anschriftfeld als einzelne Zeilen ausgegeben. Dennoch sollte der doppelte Backslash hier nicht als fester Zeilenumbruch verstanden werden. Absätze, vertikaler Leerraum und Ähnliches sind in der *Anschrift* nicht erlaubt. Sie können zu unerwarteten Effekten und Fehlermeldungen führen. Dies ist übrigens bei der Standardbriefklasse genauso. Die `letter`-Umgebung beginnt den Brief selbst noch nicht. Dies geschieht erst mit der `\opening`-Anweisung.

```
\AtBeginLetter{Anweisungen}
```

Wie in [Tea99b] erwähnt, gibt es bei  $\text{\LaTeX}$  die Möglichkeit, an bestimmten Stellen während des  $\text{\LaTeX}$ -Laufs eines Dokuments zusätzliche *Anweisungen* ausführen zu lassen. Diesem Zweck dienen beispielsweise die Anweisungen `\AtBeginDocument` und `\AtEndOfClass`. Man nennt solche Eingriffspunkte auch *hooks*, also Haken. Die Klasse `scrlltr2` fügt einen weiteren Haken hinzu,

der mit `\AtBeginLetter` mit Fleisch versehen werden kann. Wie man schon daran erkennt, dass Anweisungen für die Haken nicht in [Tea99a] sondern in [Tea99b] dokumentiert sind, sind diese Anweisungen eigentlich eher für Paket- und Klassenautoren gedacht. Bei der Briefklasse kann es jedoch eine sinnvolle Anwendung für `\AtBeginLetter` auch auf Benutzerebene geben. Das folgende Beispiel zeigt dies.

**Beispiel:** Angenommen, Sie haben mehrere Briefe in einem Dokument. Sie verwenden außerdem eine eigene Anweisung, um in den Briefen einen Fragebogen zu setzen. Dabei werden die Fragen automatisch mit Hilfe eines Zählers nummeriert. Da *scrlettr2* dieser Zähler nicht bekannt ist, würde er auch im Gegensatz etwa zur Seitenzahl am Anfang eines neuen Briefes nicht zurückgesetzt. Wenn jeder Brief zehn Fragen beinhaltet, hätte damit die erste Frage im fünften Brief die Nummer 41 statt der Nummer 1. Sie lösen das, indem Sie *scrlettr2* mitteilen, dass am Anfang jeden Briefes der Zähler zurückgesetzt werden soll:

```
\newcounter{Frage}
\newcommand{\Frage}[1]{%
  \refstepcounter{Frage}\par
  \@hangfrom{\makebox[2em][r]{\theFrage:~}}{#1}}
\AtBeginLetter{\setcounter{Frage}{0}}
```

Damit hat dann auch die erste Frage im 1001. Brief wieder die Nummer 1. Selbstverständlich gehören die entsprechenden Definitionen und Anweisungen entweder mit `\makeatletter` und `\makeatother` geklammert (siehe [RNH02]) in den Vorspann des Briefdokuments (siehe Abschnitt 6.3.5 sowie Abbildung 6.1) oder in ein eigenes Paket oder eine *lco*-Datei (siehe Abschnitt 6.2.7).

#### 6.4.4 Absenderergänzungen

Insbesondere bei Geschäftsbriefen reicht der Platz im Briefkopf und im Seitenfuß oftmals nicht aus, um alle Angaben des Absenders unterzubringen. Für die zusätzlichen Informationen wird oft der Platz neben der Anschrift genutzt. In dieser Anleitung wird dieses Feld *Absenderergänzung* genannt.

locwidth

Diese Pseudolänge `locwidth` gibt die Breite der Absenderergänzung an. Ihr Wert wird in den vordefinierten *lco*-Dateien typischerweise auf 0 pt gesetzt.

Dieser Wert nimmt eine Sonderstellung ein. Er bedeutet nicht, dass die Absenderergänzung die Breite Null besitzen soll. Vielmehr wird bei diesem Wert die tatsächliche Breite erst bei `\opening` an Hand der Breite des Papiers, der Breite des Anschriftfensters und dem Abstand des Anschriftfensters vom linken Rand gesetzt. Dabei findet auch die Option `locfield` (siehe Abschnitt 6.2.5) Berücksichtigung.

#### location

Der Inhalt der Absenderergänzung wird mit der Variablen `location` festgelegt. Für den Inhalt dieser Variablen dürfen auch Formatieranweisungen wie `\raggedright` verwendet werden. Es ist zu beachten, dass je nach Einstellung der Optionen `fromalign` und `fromlogo` ein Teil der Absenderergänzung bereits durch das Logo belegt wird (siehe Abschnitt 6.2.5).

**Beispiel:** Angenommen, Sie wollen in der Absenderergänzung die Gesellschafter, den Geschäftsführer und den Gerichtsstand Ihrer Firma angeben. Dies kann beispielsweise wie folgt geschehen:

```
\KOMAOPTIONS{locfield=wide}
\setkomavar{location}{\raggedright
  \textbf{Gesellschafter:}\
  \quad Hugo Mayer\
  \quad Bernd Müller\}[1ex]
  \textbf{Geschäftsführer:}\
  \quad Liselotte Mayer\}[1ex]
  \textbf{Gerichtsstand:}\
  \quad Hinterdupfeldingen
}
```

Die Option `locfield=wide` setzen Sie, damit die ganzen Angaben horizontal auch wirklich passen. Solche Angaben können Sie übrigens auch zusammen mit den allgemeinen Absenderangaben in Ihre eigene `lco`-Datei packen.

### 6.4.5 Geschäftszeile

Insbesondere bei Geschäftsbriefen findet sich häufig eine Zeile mit Angaben wie Namenskürzeln, Durchwahl, Kunden- und Rechnungsnummer oder zur Bezugnahme auf ein früheres Schreiben. Diese Zeile wird in dieser Anleitung *Geschäftszeile* genannt. Die Geschäftszeile kann auch länger als eine Zeile sein und wird nur gesetzt, wenn mindestens eine der Variablen für die Geschäftszeile nicht leer ist. Es werden auch nur die Felder gesetzt, die nicht leer sind.

Um ein scheinbar leeres Feld zu setzen, muss man der entsprechenden Variablen einen scheinbar leeren Inhalt, beispielsweise ein festes Leerzeichen oder `\null`, geben. Wird auf die Geschäftszeile verzichtet, so werden an ihrer Stelle Bezeichnung und Inhalt der Variablen `date` ausgegeben.

### `refvpos`

Diese Pseudolänge gibt den Abstand der Geschäftszeile von der Oberkante des Papiers an. Ihr Wert wird in den vordefinierten `lco`-Dateien unterschiedlich eingestellt. Typische Werte liegen zwischen 80,5 mm und 98,5 mm.

### `refwidth`

Diese Pseudolänge gibt die Breite an, die für die Geschäftszeile zur Verfügung steht. Ihr Wert wird in den vordefinierten `lco`-Dateien typischerweise auf 0 pt gesetzt. Dieser Wert hat eine besondere Bedeutung. Es wird damit keineswegs festgelegt, dass für die Geschäftszeile keine Breite zur Verfügung steht. Vielmehr bedeutet der Wert, dass die verfügbare Breite erst innerhalb von `\opening` ermittelt wird. Die dort ermittelte Breite richtet sich dann nach der Einstellung der Option `refline` (siehe Abschnitt 6.2.5).

### `refaftervskip`

Diese Pseudolänge gibt den vertikalen Abstand an, der nach der Geschäftszeile eingefügt werden soll. Der Wert wird in den vordefinierten `lco`-Dateien eingestellt. Er wirkt sich unmittelbar auf die Höhe des Textbereiches der ersten Seite aus. Der typische Wert liegt zwischen einer und zwei Zeilen.

### `place` `placeseparator`

Wie bereits in der Einleitung dieses Abschnitts erwähnt wurde, kann die Geschäftszeile auch entfallen. Dies geschieht, wenn alle Variablen der Geschäftszeile bis auf das Datum leer sind. In diesem Fall wird statt des Datums der Inhalt der Variablen für den Ort, `place`, und der Inhalt der Variablen für das Trennzeichen, `placeseparator`, gefolgt vom Inhalt der Variablen für das Datum, `date`, gesetzt. Der vordefinierte Inhalt des Trennzeichens ist dabei ein Komma gefolgt von einem nicht umbrechbaren Leerzeichen. Ist der Ort leer, so wird auch das Trennzeichen nicht gesetzt. Der vordefinierte Inhalt der Variablen `date` ist `\today` und hängt von der Einstellung der Option `numericaldate` ab (siehe Abschnitt 6.2.5).

Name	Bezeichnung	bei deutscher Sprache
<code>yourref</code>	<code>\yourrefname</code>	Ihr Zeichen
<code>yourmail</code>	<code>\yourmailname</code>	Ihr Schreiben vom
<code>myref</code>	<code>\myrefname</code>	Unser Zeichen
<code>customer</code>	<code>\customername</code>	Kundennummer
<code>invoice</code>	<code>\invoicename</code>	Rechnungsnummer
<code>date</code>	<code>\datename</code>	Datum

**Tabelle 6.7:** Vordefinierte Bezeichnungen der typischen Variablen der Geschäftszeile unter Verwendung sprachabhängiger Anweisungen

```
yourref
yourmail
myref
customer
invoice
date
```

Bei diesen Variablen handelt es sich um typische Felder der Geschäftszeile. Ihre Bedeutung entnehmen Sie bitte Tabelle 6.4 auf Seite 164. Jede dieser Variablen hat außerdem eine vordefinierte Bezeichnung, die in Tabelle 6.7 zu finden ist. Die Breite des Feldes, das zu jeder Variablen in der Geschäftszeile gehört, passt sich automatisch der Bezeichnung und dem Inhalt an.

#### 6.4.6 Titel und Betreff

Geschäftsbriefe werden häufig mit einem Betreff versehen. Dieser Betreff beschreibt kurz den Vorgang oder den Aspekt, um den es sich handelt. In der Regel sollte ein Betreff möglichst kurz und prägnant sein und nicht über mehrere Zeilen gehen. Neben dem Betreff kann ein Brief auch noch mit einem Titel versehen werden. Von einem Titel wird normalerweise nur bei Mahnungen, Rechnungen und Ähnlichem Gebrauch gemacht.

```
title
```

Bei `scrlltr2` kann ein Brief zusätzlich mit einem Titel versehen werden. Der Titel wird zentriert und in der Schriftgröße `\LARGE` nach der Geschäftszeile ausgegeben. Die für das Element `title` als `\normalcolor\sffamily\bfseries` vorgestellte Schriftart kann mit Hilfe der Schnittstelle, die in Abschnitt 3.2.1 beschrieben ist, geändert werden. Dabei sind auch Größenangaben erlaubt.

**Beispiel:** Angenommen, Sie schreiben eine Mahnung. Sie setzen einen entsprechenden Titel:

Name	Bezeichnung
<code>subject</code>	<code>\usekomavar*{subjectseparator}% \usekomavar{subjectseparator}</code>
<code>subjectseparator</code>	<code>\subjectname</code>

**Tabelle 6.8:** Vordefinierte Bezeichnungen der Variablen für den Betreff

```
\setkomavar{title}{Mahnung}
```

Damit sollte der Empfänger die Mahnung auch als solche erkennen.

```
subject
subjectseparator
```

Soll ein Betreff gesetzt werden, so geschieht dies, indem man den Inhalt der Variablen `subject` entsprechend festlegt. Je nach Einstellung der Option `subject` kann dem Betreff eine Bezeichnung vorangestellt werden und die vertikale Position des Betreffs verändert werden (siehe Abschnitt 6.2.5). Die vordefinierte Bezeichnung ist Tabelle 6.8 zu entnehmen. Der vordefinierte Inhalt des Trennzeichens `subjectseparator` besteht aus einem Doppelpunkt, gefolgt von einem Leerzeichen.

Der Betreff wird in einer eigenen Schriftart gesetzt. Um diese zu ändern, verwenden Sie die Benutzerschnittstelle, die in Abschnitt 3.2.1 beschrieben ist. Für das Element `subject` ist `\normalfont\normalcolor\bfseries` die in der Klasse *scr1tr2* voreingestellte Schrift.

**Beispiel:** Angenommen, Sie schreiben als Vereinsvorstandes einen Brief an ein anderes Mitglied des Vorstands, in dem es um vereinsinterne Angelegenheiten geht. Sie wollen dabei im Betreff deutlich machen, dass es sich um einen Betreff handelt, ohne dass Sie eine Bezeichnung mit Trennzeichen voranstellen. Sie könnten das wie folgt lösen:

```
\setkomavar{subject}[Betrifft ]{%
vereinsinterne Angelegenheiten}
```

Sie können es sich aber auch einfach machen:

```
\setkomavar{subject}[]{%
Betrifft vereinsinterne Angelegenheiten}
```

Außerdem wollen Sie, dass der Betreff nicht nur fett sondern auch in einer serifenlosen Schriftart erscheint:

```
\addtokomafont{subject}{\sffamily}
```

Wie Sie sehen, ist das alles ganz einfach zu lösen.

### 6.4.7 Andere Angaben

Sie finden hier Variablen und Einstellungen, die keinem anderen Bereich der Briefeinleitung zugeordnet werden konnte, die jedoch in diesen Abschnitt gehören.

```
tfoldmarkvpos
bfoldmarkvpos
```

Die Briefklasse `scrlltr2` kennt insgesamt drei Faltmarken. Die mittlere Faltmarke dient der Halbierung der Seite und wird deshalb immer in der Mitte der Seitenhöhe ausgegeben. Die Position der oberen Faltmarke vom oberen Papierrand wird von der Pseudolänge `tfoldmarkvpos` bestimmt, die der unteren Faltmarke von der Pseudolänge `bfoldmarkvpos`. Diese beiden Faltmarken dienen nicht der exakten Drittelung des Papiers beim Falten. Stattdessen soll das Papier mit ihrer Hilfe so geknickt werden können, dass das Feld für die Anschrift in einem Fensterbriefumschlag zu sehen ist. Die Einstellungen sind daher in den vordefinierten `lco`-Dateien unterschiedlich gewählt. Eine Besonderheit stellt `DINmtext` dar. Hier wird zwingend von einem Briefumschlag im Format C6/5 (auch „C6 lang“ genannt) ausgegangen. Briefe, die mit dieser Option erstellt wurden, sind weder für Umschläge im Format C5 noch für Umschläge im Format C4 geeignet.

```
foldmarkhpos
```

Diese Pseudolänge gibt den Abstand aller drei Faltmarken vom linken Papierrand an. Normalerweise sind das 3,5 mm. Sie können den Wert aber auch in Ihrer eigenen `lco`-Datei ändern, falls Sie einen Drucker verwenden, der einen breiteren unbedruckbaren linken Rand hat. Die obere und die untere Faltmarke sind übrigens 2 mm lang, während die mittlere Faltmarke 4 mm lang ist. Die Dicke aller drei Faltmarken ist mit 2 pt gleich groß. Derzeit ist es nicht vorgesehen, die Länge oder Dicke der Faltmarken zu ändern. Ob die Faltmarken überhaupt gesetzt werden, hängt außerdem von der Option `foldmarks` ab (siehe Abschnitt 6.2.5).

```
frombank
```

Diese Variable nimmt derzeit eine Sonderstellung ein. Sie wird intern bisher nicht verwendet. Sie kann jedoch beispielsweise vom Anwender verwendet wer-

den, um die Bankverbindung in das Absenderergänzungsfeld oder den Fuß zu setzen.

<pre>\nextthead{Aufbau} \nextfoot{Aufbau}</pre>
---

In den meisten Fällen werden die Möglichkeiten, die *scrlltr2* über Optionen und Variablen für die Gestaltung des Seitenkopfes und -fußes auf Folgeseiten zur Verfügung stellt, vollkommen ausreichen. Dies umso mehr, als man zusätzlich mit `\markboth` und `\markright` die Möglichkeit hat, die Angaben zu ändern, die *scrlltr2* in den Kopf setzt. Folgeseiten im Sprachgebrauch dieser Anleitung sind alle Briefseiten abgesehen von der ersten. Die Anweisungen `\markboth` und `\markright` können insbesondere mit dem Seitenstil `myheadings` verwendet werden. Bei Verwendung des Paketes `scrpage2` gilt dies natürlich auch für den Seitenstil `scrheadings`. Dort steht außerdem die Anweisung `\markleft` zur Verfügung.

In einigen wenigen Fällen will man jedoch den Kopf oder Fuß der Folgeseiten ähnlich dem Briefkopf freier gestalten können. In diesen Fällen muss man auf die Möglichkeiten der vordefinierten Köpfe und Füße, die per Option ausgewählt werden können, verzichten. Stattdessen gestaltet man sich den Kopf und Fuß der Folgeseiten frei. Dazu definiert man den gewünschten *Aufbau* mit der Anweisung `\nextthead` beziehungsweise `\nextfoot`. Innerhalb von `\nextthead` und `\nextfoot` können beispielsweise mit Hilfe der `\parbox`-Anweisung (siehe [Tea99a]) mehrere Boxen neben- und untereinander gesetzt werden. Einem versierten Anwender sollte es so möglich sein, eigene Seitenköpfe und -füße zu gestalten. Natürlich kann *Aufbau* auch Zugriffe auf Variablen mit Hilfe von `\usekomavar` nehmen.

## 6.5 Der Text

Im Gegensatz zu einem Artikel, einem Bericht oder einem Buch besitzt ein Brief normalerweise keine Kapitel- oder Abschnittseinteilung, keine Gleitumgebungen mit Tabellen und Abbildungen. Daher hat er auch weder Inhaltsverzeichnis noch Verzeichnisse für Gleitumgebung, Literatur, Index, Glossary oder Ähnliches. Der Briefftext besteht im Wesentlichen aus einer Anrede und dem eigentlichen Text. Er wird gefolgt von einem Schlussgruß und eventuell einem Nachsatz und verschiedenen Auflistungen nach dem Gruß.

### 6.5.1 Anrede

Bei maschinell erstellten Briefen wurde früher häufig auf eine Anrede verzichtet. Das lag daran, dass die Möglichkeiten für Serienbriefe in den Anfängen der maschinell erzeugten



Briefe noch sehr gering waren. Heute sind persönliche Anreden auch bei massenhaft erzeugten Werbebriefen üblich.

```
\opening{Anrede}
```

Dies ist eine der wichtigsten Anweisungen in `scrlltr2`. Vordergründig wird damit die *Anrede* des Briefes, beispielsweise „Sehr geehrter Herr Huber,“, gesetzt. Tatsächlich setzt diese Anweisung aber auch die Faltmarken, den Briefkopf, die Anschrift, die Absenderergänzung, die Geschäftszeile, den Titel, den Betreff und den Seitenfuß, also die Mehrzahl der Felder, die mit Optionen und Variablen eingestellt werden. Kurz gesagt: ohne Anrede kein Brief.

### 6.5.2 Fußnoten

Fußnoten sollte man in Briefen noch sehr viel sparsamer verwenden als in anderen Dokumenten. Dennoch verfügt `scrlltr2` bezüglich der Fußnoten über alle Mechanismen, die in Abschnitt 3.6.3 auch für die Hauptklassen beschrieben sind. Diese werden daher hier nicht erneut aufgeführt.

### 6.5.3 Listen

Listen haben in Briefen die gleiche Berechtigung wie in anderen Dokumenten auch. Deshalb verfügt `scrlltr2` diesbezüglich über dieselben Möglichkeiten, die in Abschnitt 3.6.4 auch für die Hauptklassen beschrieben sind. Diese werden daher hier nicht erneut aufgeführt.

### 6.5.4 Randnotizen

Randnotizen sind in Briefen eher unüblich. Daher wird in `scrlltr2` die Option `mpinclude` auch nicht aktiv unterstützt. Dennoch verfügt die Klasse bezüglich der Randnotizen über alle Mechanismen, die in Abschnitt 3.6.5 auch für die Hauptklassen beschrieben sind. Diese werden daher hier nicht erneut aufgeführt.

### 6.5.5 Textauszeichnung

Textauszeichnungen haben in Briefen denselben Stellenwert wie in anderen Dokumenten. Obwohl eher das Gegenteil zu beobachten ist, empfehle ich daher auch in Briefen insbesondere mit aktiven Auszeichnungen eher sparsam umzugehen. Auch Briefe sollen gelesen werden. Ein Brief in dem jedes Wort in einer anderen Schrift erscheint, kann nicht gelesen werden.

Die Briefklasse *scr1tr2* verfügt über dieselben Möglichkeiten der Textauszeichnung, die in Abschnitt 3.6.7 für die Hauptklassen beschrieben sind. Diese werden daher hier nicht erneut aufgeführt.

## 6.6 Der Schlussteil

Der Schlussteil eines Briefes besteht immer aus einer Grußfloskel. Selbst bei maschinell erstellten Briefen ohne Unterschrift findet sich diese in der Regel. Manchmal besteht sie dann aus einem Satz wie „Dieser Brief wurde maschinell erstellt und ist ohne Unterschrift gültig“. Manchmal wird ein solcher Satz als Signatur verwendet. Auf die Grußformel können noch ein Nachsatz und verschiedene Auflistungen folgen.

### 6.6.1 Schlussgruß

Der Schlussgruß eines Briefes besteht aus mehreren Teilen. Neben der Grußformel selbst gibt es noch die Unterschrift und die Signatur, eine Art Erläuterung zur Unterschrift.

`signature`

Die Variable `signature` nimmt eine Art Erläuterung zur Unterschrift auf. Ihr Inhalt ist mit `\usekomavar{fromname}` vordefiniert. Eine solche Erläuterung kann auch mehrzeilig sein. Die einzelnen Zeilen sollten dann mit doppeltem Backslash voneinander getrennt werden. Absätze innerhalb der Erläuterung sind jedoch nicht gestattet.

`\closing{Grußfloskel}`

Mit der Anweisung `\closing` wird nicht nur die *Grußfloskel*, sondern auch der Inhalt der Variablen `signature` unter den Brief gesetzt. Die *Grußfloskel* kann auch mehrzeilig sein. Die einzelnen Zeilen sollten dann mit doppeltem Backslash voneinander getrennt werden. Absätze innerhalb der *Grußfloskel* sind jedoch nicht gestattet.

`sigindent`  
`sigbeforevskip`  
`\raggedsignature`

Grußfloskel und Erläuterung der Unterschrift werden innerhalb einer Box gesetzt. Die Breite dieser Box wird durch die längste Zeile innerhalb von Grußfloskel und Erläuterung bestimmt.

Die Box wird mit dem Einzug gesetzt, der durch die Pseudolänge `sigindent` bestimmt ist. In den vordefinierten `lco`-Dateien ist der Einzug auf 0 mm gesetzt.

Durch den Befehl `\raggedsignature` wird die Ausrichtung innerhalb der Box bestimmt. In den vordefinierten `lco`-Dateien ist die Anweisung entweder auf `\centering` (alle außer KOMAold) oder auf `\raggedright` (KOMAold) gesetzt. Um innerhalb der Box beispielsweise eine linksbündige oder rechtsbündige Ausrichtung zu erhalten, kann der Befehl in gleicher Weise umdefiniert werden wie `\raggedsection` (siehe das entsprechende Beispiel in Abschnitt 3.6.2).

Zwischen Grußfloskel und Erläuterung wird ein vertikaler Abstand eingefügt, der mit der Pseudolänge `sigbeforevskip` festgelegt ist. In den vordefinierten `lco`-Dateien ist der Wert auf zwei Zeilen eingestellt. In diese Lücke setzen Sie dann Ihre Unterschrift.

**Beispiel:** Sie schreiben als Vorstand des Vereins „Rotkehlchen e. V.“ einen Brief an die Mitglieder. Dabei wollen Sie einerseits nochmals verdeutlichen, dass Sie im Namen des Vorstands schreiben, zum anderen wollen sie ihre Position im Vorstand mit angeben. Dies ist beispielsweise wie folgt möglich:

```
\setkomavar{signature}{Karl-Heinz zu Bammern Krähenfeld\
  {\small (2. Vorsitzender "‘Rotkehlchen e.\,V.'')}}
\closing{Mit freundlichen Grüßen\
  (für den Vorstand)}
```

Natürlich können Sie das Setzen der Variablen `signature` auch in eine Ihrer privaten `lco`-Dateien aufnehmen. Ansonsten empfiehlt es sich, auch diese Variable in der Briefeinleitung (siehe Abschnitt 6.4) zu setzen.

## 6.6.2 Nachsatz, Verteiler und Anlagen

Nach dem Gruß können bei Briefen noch eine ganze Reihe von Angaben folgen. Neben dem Postskriptum gehören dazu vor allem Verteiler und ein Hinweis auf Anlagen.

\ps

Als Briefe noch von Hand geschrieben wurden, war das Postskriptum sehr beliebt. Es handelte sich bei diesen Nachsätzen ursprünglich um Angaben, die im eigentlichen Brief vergessen wurden. Bei Briefen, die mit  $\LaTeX$  geschrieben werden, ist es natürlich einfach, Vergessenes nachträglich in den Brief einzuarbeiten. Trotzdem ist das Postskriptum noch

immer sehr beliebt, kann man damit doch sehr schön noch einmal auf ganz andere äußerst wichtige oder eigentlich ganz unwichtige Dinge hinweisen.

Diese Anweisung schaltet lediglich auf das Postskriptum um. Dazu wird ein neuer Absatz begonnen und ein vertikaler Abstand – in der Regel zur Signatur – eingefügt. Auf die Anweisung `\ps` kann beliebiger Text folgen. Dabei muss der Anwender auch selbst entscheiden, ob er den Nachsatz etwa mit der Abkürzung „PS:“, die übrigens ohne Punkt gesetzt wird, beginnen will. Die Klasse *scr1tr2* setzt diese Abkürzung weder automatisch noch optional.

<code>\cc{Verteiler}</code> <code>ccseparator</code>
---

Ein *Verteiler* kann mit der Anweisung `\cc` gesetzt werden. Der *Verteiler* wird der Anweisung dabei als Argument übergeben. Wenn der Inhalt der Variablen `ccseparator` nicht leer ist, wird dem *Verteiler* die Bezeichnung und der Inhalt dieser Variablen vorangestellt. Der *Verteiler* selbst wird dann um die entsprechende Breite eingerückt ausgegeben. Es empfiehlt sich, den *Verteiler* `\raggedright` zu setzen und die einzelnen Angaben durch doppelte Backslash voneinander zu trennen.

**Beispiel:** Sie wollen angeben, dass Ihr Brief an alle Vereinsmitglieder und den Vorstand geht:

```
\cc{%  
  der Vorstand\  
  alle Vereinsmitglieder}
```

Diese Anweisung schreiben Sie unter die `\closing`-Anweisung aus dem vorherigen Beispiel oder unter ein eventuelles Postskriptum.

Vor dem Verteiler wird automatisch ein Abstand eingefügt.

<code>\encl{Anlagen}</code> <code>enclseparator</code>
---

Die *Anlagen* sind genauso aufgebaut wie der Verteiler. Der einzige Unterschied besteht darin, dass die Einleitung hier von der Bezeichnung und dem Inhalt der Variablen `enclseparator` bestimmt wird.

## 6.7 Unterstützung verschiedener Sprachen

Die Klasse *scr1tr2* unterstützt viele Sprachen. Dazu zählen Deutsch (`german` für alte deutsche Rechtschreibung, `ngerman` für neue deutsche Rechtschreibung und `austrian` für Österreichisch), Englisch (`english` ohne Angabe ob

amerikanisches oder britisches Englisch, `american` und `USenglish` für Amerikanisch, `british` und `UKenglish` für Britisch), Französisch, Italienisch, Spanisch, Holländisch und Kroatisch.

### 6.7.1 Sprachauswahl und -umschaltung

Zwischen den Sprachen wird bei Verwendung des `babel`-Paketes mit der Anweisung `\selectlanguage{Sprache}` gewechselt. Andere Pakete wie `german` und `ngerman` besitzen diese Anweisung ebenfalls. In der Regel erfolgt eine Sprachumschaltung jedoch bereits aufgrund des Ladens eines solchen Paketes.

Erlauben Sie mir noch einen Hinweis zu den Sprachumschaltpaketen. Das Paket `french` nimmt neben der Umdefinierung der Begriffe aus Abschnitt 6.7.2 weitere Änderungen vor. So definiert es etwa die Anweisung `\opening` um. Dabei geht es einfach davon aus, dass `\opening` immer wie in der Standardbriefklasse `letter` definiert ist. Dies ist bei `scrlltr2` jedoch nicht der Fall. Das Paket `french` zerstört deshalb die Definition aus `scrlltr2` und arbeitet nicht korrekt mit KOMA-Script zusammen. Ich betrachte dies als Fehler des Paketes `french`.

Wird das Paket `babel` für die Umschaltung auf die Sprache `french` verwendet und ist gleichzeitig das Paket `french` installiert, so ergeben sich genau dieselben Probleme, weil in diesem Fall Teile des Paketes `french` verwendet werden. Ist das Paket `french` nicht installiert, ergibt sich das Problem mit `babel` nicht. Ebenfalls existiert das Problem nicht, wenn man bei `babel` an Stelle der Sprache `french` eine der Sprachen `acadian`, `canadien`, `francais` oder `frenchb` verwendet. Ich empfehle daher die Verwendung von `\usepackage[frenchb]{babel}`, um auf französische Sprache umzuschalten.

Es ist nicht auszuschließen, dass mit anderen Sprachen und Paketen ähnliche Probleme auftreten. Für Deutsch sind solche Probleme jedoch nicht bekannt und treten weder mit den Paketen `german` oder `ngerman` noch mit `babel` auf.

```
\captionsenglish
\captionseUSenglish
\captionseamerican
\captionsebritish
\captionseUKenglish
\captionsegerman
\captionsengerman
\captionseausrian
\captionsefrench
\captionseitalian
\captionsespanish
\captionse dutch
\captionsecroatian
```

Wird die Sprache eines Briefes gewechselt, so werden über diese Anweisungen die Begriffe aus Abschnitt 6.7.2 undefiniert. Sollte das verwendete Sprachum-

<code>\dateenglish</code>	1/12/1993
<code>\dateUSenglish</code>	12/1/1993
<code>\dateamerican</code>	12/1/1993
<code>\datebritish</code>	1/12/1993
<code>\dateUKenglish</code>	1/12/1993
<code>\dategerman</code>	1.12.1993
<code>\datengerman</code>	1.12.1993
<code>\dateaustrian</code>	1.12.1993
<code>\datefrench</code>	1.12.1993
<code>\dateitalian</code>	1.12.1993
<code>\datespanish</code>	1.12.1993
<code>\datedutch</code>	1.12.1993
<code>\datecroatian</code>	1.12.1993.

**Tabelle 6.9:** Sprachabhängige Ausgabeformate für das Datum

schaltpaket dies nicht unterstützen, so können obige Anweisungen notfalls auch direkt verwendet werden.

```
\dateenglish
\dateUSenglish
\dateamerican
\datebritish
\dateUKenglish
\dategerman
\datengerman
\dateaustrian
\datefrench
\dateitalian
\datespanish
\datedutch
\datecroatian
```

Je nach verwendeter Sprache werden auch die Datumsangaben des numerischen Datums (siehe Option `numericaldate` in Abschnitt 6.2.5) in unterschiedlicher Form umgesetzt. Die genauen Angaben können der Tabelle 6.9 entnommen werden.

### 6.7.2 Sprachabhängige Begriffe

Bei *scrlltr2* sind, wie bei  $\text{\LaTeX}$  üblich, sprachabhängige Begriffe in Anweisungen abgelegt, die bei der Sprachumschaltung undefiniert werden.

<code>\yourrefname</code>
<code>\yourmailname</code>
<code>\myrefname</code>
<code>\customername</code>
<code>\invoicename</code>
<code>\subjectname</code>
<code>\ccname</code>
<code>\enclname</code>
<code>\headtoname</code>
<code>\headfromname</code>
<code>\datename</code>
<code>\pagename</code>
<code>\phonename</code>
<code>\faxname</code>
<code>\emailname</code>
<code>\wwwname</code>
<code>\bankname</code>

Die aufgeführten Anweisungen enthalten die jeweiligen sprachtypischen Begriffe. Diese können für die Realisierung einer weiteren Sprache oder aber auch zur eigenen freien Gestaltung angepasst werden. Wie dies geht, wird in Abschnitt 6.7.3 erklärt. Von `scrlltr2` werden die Begriffe erst nach der Präambel, also bei `\begin{document}` gesetzt. Sie sind daher vorher nicht verfügbar und können vorher auch nicht geändert werden. In Tabelle 6.10 sind die Voreinstellungen für `english` und `ngerman` zu finden.

### 6.7.3 Definieren und Ändern sprachabhängiger Begriffe

Normalerweise muss man zur Definition oder zur Änderung sprachabhängiger Begriffe die Anweisungen aus Abschnitt 6.7.1 so umdefinieren, dass zusätzlich zu den bisherigen Begriffen auch die neuen oder geänderten definiert werden. Erschwert wird dieses Vorhaben dadurch, dass beim Laden eines Paketes wie `german` oder `ngerman` diese Anweisungen von den Paketen erneut definiert werden. Bei den genannten Paketen geschieht dies leider in einer Form, die alle zuvor gemachten Änderungen zunichte macht. Dies ist auch der Grund, warum `scrlltr2` seine eigenen Änderungen mit Hilfe von `\AtBeginDocument` bis `\begin{document}`, also bis nach dem Laden aller Pakete, verzögert. Auch der Anwender muss entweder von `\AtBeginDocument` Gebrauch machen oder aber seine Änderungen nicht in die Dokumentpräambel, sondern hinter `\begin{document}` einfügen. Die Klasse `scrlltr2` bietet ihm für die Definition selbst einige zusätzliche Anweisungen.

Anweisung	<code>english</code>	<code>ngerman</code>
<code>\bankname</code>	Bank account	Bankverbindung
<code>\ccname</code>	cc	Kopien an
<code>\customername</code>	Customer no.	Kundennummer
<code>\datename</code>	Date	Datum
<code>\emailname</code>	Email	E-Mail
<code>\enclname</code>	encl	Anlagen
<code>\faxname</code>	Fax	Fax
<code>\headfromname</code>	From	Von
<code>\headtoname</code>	To	An
<code>\invoicename</code>	Invoice no.	Rechnungsnummer
<code>\myrefname</code>	Our ref.	Unser Zeichen
<code>\pagename</code>	Page	Seite
<code>\phonenumber</code>	Phone	Telefon
<code>\subjectname</code>	Subject	Betrifft
<code>\wwwname</code>	Url	URL
<code>\yourmailname</code>	Your letter of	Ihr Schreiben vom
<code>\yourrefname</code>	Your ref.	Ihr Zeichen

**Tabelle 6.10:** Voreinstellungen für die sprachabhängigen Begriffe bei Verwendung der Sprachen `english` und `ngerman` soweit nicht durch die Pakete zur Sprachumschaltung bereits definiert



```

\providecaptionname{Sprache}{Begriff}{Inhalt}
\newcaptionname{Sprache}{Begriff}{Inhalt}
\renewcaptionname{Sprache}{Begriff}{Inhalt}

```

Mit Hilfe dieser drei Anweisungen ist es möglich, einem *Begriff* in Abhängigkeit der *Sprache* einen *Inhalt* zuzuweisen. Der *Begriff* ist dabei immer ein Makro. Die Arbeitsweise der drei Anweisungen unterscheidet sich je nachdem, ob eine *Sprache* und ein *Begriff* innerhalb der *Sprache* zum Zeitpunkt des Aufrufs bereits definiert ist.

Ist eine *Sprache* nicht definiert, so tut `\providecaptionname` nichts weiter, als dies in der `log`-Datei zu vermerken. Dabei wird für jede Sprache nur einmal eine entsprechende Information in die `log`-Datei geschrieben. Ist die Sprache definiert, enthält aber bisher keinen entsprechenden *Begriff*, so wird er mit dem angegebenen *Inhalt* definiert. Ist der *Begriff* hingegen in der *Sprache* bereits definiert, so wird er nicht undefiniert, sondern ein entsprechender Hinweis in die `log`-Datei geschrieben.

Die Anweisung `\newcaptionname` verhält sich etwas anders. Ist die *Sprache* nicht definiert, dann wird sie neu definiert, indem eine entsprechende Anweisung (siehe Abschnitt 6.7.1) definiert wird. Außerdem wird darüber auch in der `log`-Datei informiert. Ist die *Sprache* definiert, der *Begriff* in dieser *Sprache* aber noch nicht vorhanden, so wird er mit dem gewünschten *Inhalt* definiert. Ist der *Begriff* in der *Sprache* bereits vorhanden, so wird eine Fehlermeldung ausgegeben.

Noch einmal anders verhält sich die Anweisung `\renewcaptionname`. Ist die *Sprache* nicht definiert, so wird eine Fehlermeldung ausgegeben. Ist die *Sprache* definiert, der *Begriff* in dieser *Sprache* jedoch nicht, so wird ebenfalls eine Fehlermeldung ausgegeben. Ist der *Begriff* in der *Sprache* definiert, so wird er auf den gewünschten *Inhalt* umdefiniert.

Die Klasse `scrlltr2` selbst verwendet `\providecaptionname` um die Begriffe aus Abschnitt 6.7.2 zu definieren.

**Beispiel:** Möchten Sie statt des Eintrags „Ihr Schreiben vom“ lieber „Ihre Nachricht vom“ in der Geschäftszeile stehen haben, müssen Sie den Begriff `\yourmailname` wie folgt umdefinieren.

```

\renewcaptionname{ngerman}{\yourmailname}{%
  Ihre Nachricht vom}

```

Da mit `\renewcaptionname` nur bereits vorhandene Begriffe in vorhandenen Sprachen umdefiniert werden können, müssen Sie diese Anweisung nach `\begin{document}` setzen oder mit Hilfe von `\AtBeginDocument` verzögern. Außerdem werden Sie eine Fehler-

meldung erhalten, wenn Sie kein Paket zur Sprachumschaltung auf `ngerman` verwenden.

## 6.8 Adressdateien und Serienbriefe

Als besonders lästig wird bei Briefen immer das Eintippen der Adressen und das Erstellen von Serienbriefen betrachtet. Die Klasse `scrletter2` bietet hierfür wie schon die obsoleete Klasse `scrletter` eine gewisse Unterstützung. Eine stark verbesserte Serienbrieffunktion ist derzeit in Planung.

```
\adrentry{Name}{Vorname}{Adresse}{Telefon}{F1}{F2}{Kommentar}{Kürzel}
```

Mit der `scrletter2`-Klasse können Adressdateien ausgewertet werden. Dies ist beispielsweise für Serienbriefe sehr nützlich. Eine Adressdatei muss die Endung `.adr` haben und besteht aus einer Reihe von `\adrentry`-Einträgen. Ein solcher Eintrag besteht aus acht Elementen und kann beispielsweise wie folgt aussehen:

```
\adrentry{Maier}
      {Herbert}
      {\Wiesenweg 37\\ 09091 Blumental}
      {0\,23\,34 / 91\,12\,74}
      {Bauunternehmer}
      {}
      {kauft alles}
      {MAIER}
```

Die Elemente fünf und sechs, `F1` und `F2`, können frei bestimmt werden. Denkbar wären neben Hinweisen auf das Geschlecht oder akademische Grade auch der Geburtstag oder das Eintrittsdatum in einen Verein. Um das Überschreiben von `TEX`- oder `LATEX`-Anweisungen zu vermeiden, ist es empfehlenswert, für *Kürzel* ausschließlich Großbuchstaben zu verwenden.

**Beispiel:** Herr Maier gehört zu Ihren engeren Geschäftspartnern. Da Sie eine rege Korrespondenz mit ihm pflegen, ist es Ihnen auf Dauer zu mühsam, jedesmal alle Empfängerdaten aufs Neue einzugeben. `scrletter2` nimmt Ihnen diese Arbeit ab. Angenommen, Sie haben Ihre Kundenkontakte in der Datei `partner.adr` gespeichert und Sie möchten Herrn Maier einen Brief schreiben, dann sparen Sie sich viel Tipparbeit, wenn Sie folgendes eingeben:

```
\input{partner.adr}
\begin{letter}{MAIER}
  Der Brief ...
\end{letter}
```

Achten Sie bitte darauf, dass Ihr  $\text{T}_{\text{E}}\text{X}$ -System auch auf die `.adr`-Dateien zugreifen kann, da sonst eine Fehlermeldung von `\input` verursacht wird. Entweder Sie legen die Brief- und Adressdateien im selben Verzeichnis an, oder Sie binden ein Adressverzeichnis fest in Ihr  $\text{T}_{\text{E}}\text{X}$ -System ein.

```
\addressentry{Name}{Vorname}{Adresse}{Telefon}{F1}{F2}{F3}{F4}{Kürzel}
```

Da über die Jahre hinweg immer wieder Klagen aufkamen, dass insgesamt nur zwei freie Felder zu wenig seien, verfügt `scrlettr2` nun alternativ über die Anweisung `\addressentry`. Mit dem zusätzlichen „d“ im Namen sind hier auch zwei weitere freie Felder hinzugekommen, dafür ist jedoch der Kommentar entfallen. Ansonsten kann die Anweisung genau wie `\adrentry` verwendet werden. In einer `adr`-Datei können sowohl `\adrentry`- als auch `\addressentry`-Anweisungen stehen. Ich weise jedoch darauf hin, dass Zusatzpakete wie das `adrconv`-Paket von Axel Kielhorn bisher nicht auf die Verwendung von `\addressentry` ausgelegt sind. Hier muss der Anwender gegebenenfalls selbst entsprechende Erweiterungen vornehmen.

Neben dem vereinfachten Zugriff auf Kundendaten können die `.adr`-Dateien auch für Serienbriefe genutzt werden. So ist es ohne die komplizierte Anbindung an Datenbanksysteme möglich, solche Massenpostsendungen zu erstellen.

**Beispiel:** Sie wollen einen Serienbrief an alle Mitglieder Ihres Anglervereins schicken, um zur nächsten Mitgliederversammlung einzuladen.

```
\documentclass{scrlettr2}
\usepackage{ngerman}
\usepackage[latin1]{inputenc}
\begin{document}
\renewcommand*{\adrentry}[8]{
\begin{letter}{#2 #1\|#3}
\opening{Liebe Vereinsmitglieder,}
unsere nächste Mitgliederversammlung findet am
Montag, dem 12.~August 2002, statt.

Folgende Punkte müssen besprochen werden...
\closing{Petri Heil,}
\end{letter}
}
\input{mitglieder.adr}
\end{document}
```

Sind in Ihrer `adr`-Datei auch `\addrentry`-Anweisungen enthalten, müssen Sie dafür eine entsprechende Definition vor dem Einladen der Adressdatei ergänzen:

```
\renewcommand*{\addrentry}[9]{
  \begin{letter}{#2 #1\#\#3}
    \opening{Liebe Vereinsmitglieder,}
    unsere nächste Mitgliederversammlung findet am
    Montag, dem 12.~August 2002, statt.

    Folgende Punkte müssen besprochen werden...
    \closing{Petri Heil,}
  \end{letter}
}
```

Bei diesem Beispiel wird kein Gebrauch von dem zusätzlichen freien Feld gemacht.

Natürlich kann der Briefinhalt auch von den Adressatenmerkmalen abhängig gemacht werden. Als Bedingungsfelder können die frei bestimmbaren Elemente fünf oder sechs eines `\adrentry`-Eintrages genutzt werden.

**Beispiel:** Angenommen, Sie verwenden das Element fünf, um das Geschlecht eines Vereinsmitgliedes zu hinterlegen (`m/w`) und das sechste Element weist auf einen Rückstand der Mitgliedsbeiträge hin. Wollen Sie nun alle säumigen Mitglieder anschreiben und persönlich anreden, so hilft Ihnen folgendes Beispiel weiter:

```
\renewcommand*{\adrentry}[8]{
  \ifdim #6sp>0sp\relax
    % #6 ist ein Betrag (Gleitkommazahl) größer 0.
    % Es werden also die säumigen Mitglieder
    % herausgefiltert.
    \begin{letter}{#2 #1\#\#3}
      \if #5m \opening{Lieber #2,} \fi
      \if #5w \opening{Liebe #2,} \fi

      Leider mussten wir feststellen, dass du mit der
      Zahlung deiner Mitgliedsbeiträge im Rückstand bist.

      Wir möchten Dich bitten, den offenen Betrag von
      #6~EUR auf das Vereinskonto einzuzahlen.
      \closing{Petri Heil,}
    \end{letter}
  \fi
}
```

Es ist also möglich, den Briefftext auf bestimmte Empfängermerkmale gezielt abzustimmen und so den Eindruck eines persönlichen Schreibens zu erwecken. Die Anwendungsbreite ist lediglich durch die maximale Anzahl von zwei freien `\adrentry`-Elementen beziehungsweise vier freien `\addrentry`-Elementen begrenzt.

```
\adrchar{Anfangsbuchstaben}
\addrchar{Anfangsbuchstaben}
```

Es ist auch möglich, die Informationen einer `.adr`-Datei in Adressverzeichnisse oder Telefonlisten umzuwandeln. Sie benötigen dazu zusätzlich das `adrconv`-Paket von Axel Kielhorn (siehe [Kie99]). In diesem Paket sind interaktive L<sup>A</sup>T<sub>E</sub>X-Dokumente enthalten, mit deren Hilfe sehr einfach entsprechende Listen erstellt werden können.

Damit die Listen alphabetisch sortiert ausgegeben werden, muss bereits die Adressdatei sortiert gewesen sein. Es empfiehlt sich dabei, vor jedem neuen Anfangsbuchstaben eine Anweisung `\adrchar` mit diesem Buchstaben als Argument einzufügen. `scrlettr2` selbst ignoriert diese Anweisung.

**Beispiel:** Sie haben folgende, winzige Adressdatei:

```
\adrchar{E}
\adrentry{Engel}{Gabriel}
    {Wolke 3\12345 Himmelreich}
    {000\,01\,02\,03}{-}{-}{Erzengel}{GABRIEL}
\adrentry{Engel}{Michael}
    {Wolke 3a\12345 Himmelreich}
    {000\,01\,02\,04}{-}{-}{Erzengel}{MICHAEL}
\adrentry{Engel}{Raphael}
    {Wolke 3b\12345 Himmelreich}
    {000\,01\,02\,05}{-}{-}{Erzengel}{RAPHAEL}
\adrchar{K}
\adrentry{Kohm}{Markus}
    {Fichtenstra\ss e 63\68535 Edingen-Neckarhausen}
    {+49~62\,03~1\,??\,??}{-}{-}{\ "Uberhaupt kein Engel}
    {KOMA}
\adrchar{T}
\adrentry{Teufel}{Luzifer}
    {Hinter der Flamme 1\66666 H"ollenschlund}
    {-}{-}{Gefallener Engel ohne Telefon}{LUZIFER}
```

Diese bearbeiten Sie nun unter Verwendung von `adrdirex.tex` aus [Kie99]. Seite 3 des Ergebnisses sieht dann etwa so aus:

<hr style="width: 80%; margin-left: auto; margin-right: 0;"/> <b>E</b>	ENGEL, Gabriel Wolke 3 12345 Himmelreich (Erzengel)	GABRIEL 000 01 02 03
	ENGEL, Michael Wolke 3a 12345 Himmelreich (Erzengel)	MICHAEL 000 01 02 04

Dabei wird der Buchstabe in der Kopfzeile von `\adrchar` erzeugt. Siehe dazu die Definition in `adrdir.tex`.

Näheres zum `adrconv`-Paket ist der zugehörigen Anleitung zu entnehmen. Dort finden Sie auch Angaben darüber, ob die aktuelle Version von `adrconv` bereits mit `\addrentry` und `\adrchar` umgehen kann. Frühere Versionen kannten nur `\adrentry` und `\drchar`.

## 6.9 Von `scrlettr` nach `scrlettr2`

Bei der Umwandlung eines alten Briefes, der ursprünglich mit `scrlettr` gesetzt wurde, besteht der erste Schritt darin, die `lco`-Datei `KOMAold` als Option bei `\documentclass` anzugeben. Damit sollte die Mehrzahl der Anweisungen der alten Klasse bereits funktionieren. An einigen Stellen wird sich die Ausgabe mit der neuen Klasse trotzdem unterscheiden, weil nun mal der Satzspiegel der alten Klasse nicht vollständig nachgebildet wird. Dies hat seine Ursache nicht zuletzt darin, dass in der Satzspiegelerstellung von `scrlettr` noch diverse Fehler enthalten waren. So war die Position der Faltsymbole beispielsweise von der Höhe der Kopfzeile abhängig, die wiederum von der Größe der Grundschrift abhängig war. Eindeutig ein Designfehler der Klasse `scrlettr`.

Keine Kompatibilität wird bezüglich der von `scrlettr` verwendeten Längen erreicht. Wer also in seinem Dokument den Satzspiegel von `scrlettr` verändert hatte, der sollte diese Änderungen entfernen oder auskommentieren. In einigen Fällen führt die Änderung einer Länge oder einer internen Anweisung von `scrlettr` auch zu einer Fehlermeldung, da die entsprechenden Längen oder Anweisungen in `scrlettr2` nicht mehr definiert sind. Versuchen Sie in dem Fall ebenfalls diese Änderungen zu entfernen oder auszukommentieren.

Nach dem Wechsel von *scrletter* zu *scrletter2* wird der alte Beispielbrief allein schon durch Setzen der Option `KOMAold` verarbeitbar:

```
\documentclass[10pt,KOMAold]{scrletter2}
\usepackage{ngerman}
\name{\KOMAScript{}-Gruppe}
\address{Klassengasse 1\12345 \LaTeX{}hausen}
\signature{Euer \KOMAScript{}-Team}
\begin{document}
  \begin{letter}{Die \KOMAScript{}-Nutzer\
    Irgendwo\weltweit}
    \opening{Liebe \KOMAScript{}-Nutzer,}
    das \KOMAScript{}-Team m"ochte Euch mit ein paar
    Informationen ....
    \closing{Viel Spa"s}
  \end{letter}
\end{document}
```

Der nächste Schritt kann dann darin bestehen, dass man eben nicht mehr das Layout der alten Klasse nachbilden, aber trotzdem nicht auf die alten Anweisungen verzichten will. Will man beispielsweise das Layout von DIN, so gibt man einfach diese Option zusätzlich und *nach* der Option `KOMAold` an:

```
\documentclass[10pt,KOMAold,DIN]{scrletter2}
\usepackage{ngerman}
\name{\KOMAScript{}-Gruppe}
\address{Klassengasse 1\12345 \LaTeX{}hausen}
\signature{Euer \KOMAScript{}-Team}
\begin{document}
  \begin{letter}{Die \KOMAScript{}-Nutzer\
    Irgendwo\weltweit}
    \opening{Liebe \KOMAScript{}-Nutzer,}
    das \KOMAScript{}-Team m"ochte Euch mit ein paar
    Informationen ....
    \closing{Viel Spa"s}
  \end{letter}
\end{document}
```

Durch weitere Optionen kann das Aussehen auch weiter beeinflusst werden. Ich empfehle stattdessen aber gleich noch einen Schritt weiter zu gehen.

Der letzte Schritt besteht dann darin, alle alten Anweisungen durch die neuen Entsprechungen zu ersetzen und die Option `KOMAold` zu entfernen. Bei der Ersetzung kann es nützlich sein, einen Blick in die Datei `KOMAold.lco` zu werfen. In dieser sind die alten Befehle mit Hilfe der neuen Variablen und Anweisungen nachgebildet.

```
\documentclass{sclrttr2}
\usepackage{ngerman}
\setkomavar{fromname}{\KOMAScript{}-Gruppe}
\setkomavar{fromaddress}{Klassengasse 1\\
                        12345 \LaTeX hausen}
\setkomavar{signature}{Euer \KOMAScript{}-Team}
\let\raggedsignature=\raggedright
\begin{document}
  \begin{letter}{Die \KOMAScript-Nutzer\\
                Irgendwo\\
                weltweit}
    \opening{Liebe \KOMAScript-Nutzer,}
    das \KOMAScript-Team m"ochte Euch mit ein paar
    Informationen ...
    \closing{Viel Spa"s}
  \end{letter}
\end{document}
```

In diesem Beispiel wurde außerdem von der Möglichkeit Gebrauch gemacht, die Anordnung des Schlussgrüßes und der Signatur durch Änderung der Anweisung `\raggedsignature` zu beeinflussen. Dies ist immer dann empfehlenswert, wenn die Signatur erheblich breiter als die Grüßfloskel ist.

## 6.10 Autoren

Die folgenden Autoren waren an diesem Kapitel beteiligt oder haben die Vorlage dafür geliefert.

- **Markus Kohm** <Markus.Kohm@gmx.de>



## 7 Adressdateien mit scaddr erschließen

### 7.1 Überblick

Das Paket `scaddr` ist eine kleine Beigabe zur KOMA-Script-Briefklasse. Ziel ist, die Benutzung von Adressdateien zu vereinfachen und ihre Anwendung flexibler zu gestalten. Im Grunde stellt das Paket nur einen Lademechanismus für Adressdateien bereit, die aus `\adrentry`- und neueren `\addrentry`-Einträgen bestehen, wie sie im vorhergehenden Kapitel beschrieben sind.

```
\InputAddressFile{Dateiname}
```

Der Befehl `\InputAddressFile` ist der zentrale Ladebefehl von `scaddr`. Er erwartet als obligatorisches Argument den Namen der einzulesenden Adressdatei. Wird diese Datei nicht gefunden, wird ein Fehler ausgegeben.

Für jeden Eintrag dieser Adressdatei wird eine Reihe von Makros generiert, die es ermöglichen, auf die Daten der Adressdatei zuzugreifen. Zur Erinnerung nochmals der Aufbau eines Eintrags.

```
\adrentry{Name}{Vorname}{Adresse}{Telefon}{F1}{F2}{Kommentar}{Kürzel}  
oder  
\addrentry{Name}{Vorname}{Adresse}{Telefon}{F1}{F2}{F3}{F4}{Kürzel}
```

Die Zugriffsbefehle sind mit englischen, den Argumenten entsprechenden, Bezeichnungen versehen.

```
\Name{Kürzel}  
\FirstName{Kürzel}  
\LastName{Kürzel}  
\Address{Kürzel}  
\Telephone{Kürzel}  
\FreeI{Kürzel}  
\FreeII{Kürzel}  
\Comment{Kürzel}  
\FreeIII{Kürzel}  
\FreeIV{Kürzel}
```

Der Zugriff erfolgt anhand des Kürzels im letzten Argument eines Eintrags, das heißt Argument Nummer 8 für `\adrentry`-Einträge beziehungsweise Argument Nummer 9 für `\addrentry`-Einträge. Das bedeutet auch, dass dieses

Argument nicht leer sein darf. Um eine sichere Funktionsweise zu garantieren, empfiehlt es sich, das Kürzel nur als Folge Buchstaben aufzubauen, wobei jedoch keine Umlaute benutzt werden dürfen.

Weiterhin ist zu beachten, dass bei mehrmaligem Auftreten eines Kürzels in den Einträgen die Angaben beim letzten Auftreten die gültigen sind.

## 7.2 Benutzung

Um das Paket benutzen zu können, ist eine gültige Adressdatei zu erstellen. Diese, hier *lotr.adr* genannt, könnte beispielsweise folgendermaßen aussehen:

```
\addrentry{Beutlin}{Frodo}%
    {Der Bühl\\ Beutelsend/Hobbingen im Auenland}{}%
    {Bilbo Beutlin}{Rauchen von Pfeifenkraut}%
    {der Ringträger}{Bilbo's Erbe}{FRODO}
\adrentry{Gamdschie}{Samweis}%
    {Beutelhaldenweg 3\\Hobbingen im Auenland}{}%
    {Rosie Kattun}{Knullen}%
    {des Ringträgers treuester Gefährte}{SAM}
\adrentry{Bombadil}{Tom}%
    {Im Alten Wald}{}%
    {Goldbeere}{trällern von Nonsensliedern}%
    {Meister von Wald, Wasser und Berg}{TOM}
```

Das vierte Argument, die Telefonnummer, wurde hier leer gelassen. Erstens macht es in dem Zusammenhang keinen Sinn, und zweitens sollte dies ja auch möglich sein.

Mit dem oben beschriebenen Ladebefehl lesen wir die Adressdatei in unser Briefdokument ein:

```
\InputAddressFile{lotr}
```

Mit Hilfe der vorgestellten Makros können wir dann einen Brief an den alten TOM BOMBADIL schreiben, in dem wir ihn fragen, ob er sich noch an zwei Gefährten aus alter Zeit erinnern kann.

```
\begin{letter}{\Name{TOM}\\\Address{TOM}}
  \opening{Lieber \FirstName{TOM} \LastName{TOM},}

  oder \FreeIII{TOM}, wie Dich Deine geliebte
  \FreeI{TOM} nennt.
  Kannst Du Dich noch an einen Herrn \LastName{FRODO},
```

genauer gesagt `\Name{FRODO}`, denn es gab ja auch noch den Herrn `\FreeI{FRODO}`, erinnern.

Er war `\Comment{FRODO}` im dritten Zeitalter und `\FreeIV{FRODO}`.

Begleitet wurde er von `\Name{SAM}`, `\Comment{SAM}`.

Beider Vorlieben waren sehr weltlich.

Der `\FirstName{FRODO}` genoss das `\FreeII{FRODO}`, sein Gefährte schätzte eine gute Mahlzeit mit `\FreeII{SAM}`.

Weißt du noch? Mithrandir hat Dir bestimmt viel von ihnen erzählt.

```
\closing{\glqq O Frühling und Sommerzeit
          und danach wieder Frühling!\}
          O Wind auf dem Wasserfall
          und Lachen des Laubes!\grqq}
```

```
\end{letter}
```

Die Zusammensetzung aus `\FirstName{Kürzel}` `\LastName{Kürzel}` kann direkt mittels `\Name{Kürzel}` erhalten werden.

Das fünfte und sechste Argument von `\adrentry` und `\addrentry` steht zur freien Verfügung. Mit den Makros `\FreeI` und `\FreeII` kann auf diese Inhalte zugegriffen werden. Im vorliegenden Fall wurde das fünfte Argument für die Person benutzt, die der Person des Eintrags am nächsten steht. Das sechste Argument enthält im Beispiel die besondere Vorliebe der jeweiligen Person. Das siebente Argument ist ebenfalls ein freier Eintrag. Der Zugriff erfolgt per `\Comment` oder `\FreeIII`. Der Zugriff auf das vierte freie Argument mittels `\FreeIV` ist nur für `\addrentry`-Einträge gültig. Bei `\adrentry`-Einträgen liefert das eine Warnung.

## 7.3 Paketoptionen für Warnungen

Wie oben bereits beschrieben, führt die Benutzung des Zugriffsbefehls `\FreeIV` zu einem Fehler, wenn der Befehl auf Datensätze aus `\adrentry`-Einträgen angewendet wird.

Die hier im Folgenden aufgeführten Paketoptionen legen fest, wie in solchen Situationen reagiert werden soll. Dabei ist es möglich, im Bereich von *Ignorieren* bis *Abbruch* verschiedene Möglichkeiten zu wählen. Eine dieser Paketoptionen kann beim Laden des Pakets im optionalen Argument des `\usepackage`-Befehls übergeben werden. Die standardmäßige Einstellung für das Paket `scraddr` ist die Option `adrFreeIVshow`.

adrFreeIVempty
adrFreeIVshow
adrFreeIVwarn
adrFreeIVstop

adrFreeIVempty – Der Befehl `\FreeIV` wird einfach ignoriert.

adrFreeIVshow – Die Warnung „(entry FreeIV undefined at *Kürzel*)“ wird in den Text geschrieben.

adrFreeIVwarn – In der Log-Datei erscheint eine Warnung.

adrFreeIVstop – Der  $\text{\LaTeX}$ -Lauf wird mit einer Fehlermeldung unterbrochen.

## 7.4 Autoren

Die folgenden Autoren waren an diesem Kapitel beteiligt oder haben die Vorlage dafür geliefert.

- Jens-Uwe Morawski

## 8 Adresdateien aus Adresdatenbanken

In früheren Versionen von KOMA-Script war das Paket `addrconv` ein fester Bestandteil des KOMA-Script-Systems. Die hauptsächliche Verflechtung mit KOMA-Script bestand darin, dass mit Hilfe dieses Paketes aus Adresdatenbanken im `BIBTEX`-Format Adresdateien für die KOMA-Script-Briefklasse oder für das `scraddr`-Paket erstellt werden konnten.

```
@address{HMUS,
  name = {Hans Mustermann},
  title = {Mag. art.},
  city = {Heimstatt},
  zip = 01234,
  country = {Germany},
  street = {Mauerstra{\ss}e 1},
  phone = {01234 / 5 67 89},
  note = {Alles nur Erfindung},
  key = {HMUS},
}
```

Aus Einträgen, wie dem obenstehenden, können mit Hilfe von `BIBTEX` und verschiedenen `BIBTEX`-Stilen die Adresdateien erstellt werden. Weiterhin gibt es spezielle `LATEX`-Dateien, die es ermöglichen, aus den Adresdateien Telefon- und Adressverzeichnisse zu erstellen.

Das Paket `addrconv` war aber eigentlich ein eigenständiger Teil, der auch noch über die Belange von KOMA-Script hinaus Möglichkeiten bietet. Deshalb wird `addrconv`, wie bereits in der letzten Ausgabe von KOMA-Script angekündigt, ab dieser Version und in zukünftigen Versionen nicht mehr enthalten sein. Das Paket `adrconv`, nur ein *d*, ersetzt `addrconv` vollständig. Es muss, falls nicht bereits in Ihrer `TEX`-Distribution enthalten, von [Kie99] separat bezogen und installiert werden.

### 8.1 Autoren

Die folgenden Autoren waren an diesem Kapitel beteiligt oder haben die Vorlage dafür geliefert.

- **Jens-Uwe Morawski**



## 9 Paketabhängigkeiten mit scrfile beherrschen

### 9.1 Die Sache mit den Paketabhängigkeiten

Die Einführung von  $\LaTeX 2_{\epsilon}$  brachte 1994 eine Menge Neuerungen im Umgang mit  $\LaTeX$ -Erweiterungen. So stehen dem Paketautor heute eine ganze Reihe von Befehlen zur Verfügung, um festzustellen, ob ein anderes Paket oder eine bestimmte Klasse verwendet wird und ob dabei bestimmte Optionen zur Anwendung kommen. Der Paketautor kann selbst andere Pakete laden oder diesen Optionen mit auf den Weg geben, für den Fall, dass sie später noch geladen werden. Es bestand daher die Hoffnung, dass es künftig unerheblich wäre, in welcher Reihenfolge Pakete geladen werden. Diese Hoffnung hat sich leider nicht erfüllt. Immer häufiger definieren unterschiedliche Pakete den gleichen Befehl neu oder um. Dabei ist es dann sehr entscheidend, in welcher Reihenfolge die Pakete geladen werden. Manchmal ist das für den Anwender kaum zu überschauen. In manchen Fällen ist es auch notwendig, einfach nur in irgendeiner Form auf das Laden eines anderen Paketes zu reagieren. Auch das ist nicht immer ganz einfach.

Nehmen wir als einfaches Beispiel das Laden des longtable-Paketes bei Verwendung von KOMA-Script. Das longtable-Paket definiert seine eigene Form von Tabellenüberschriften. Diese passen perfekt zu den Tabellenüberschriften der Standardklassen. Sie passen aber überhaupt nicht zu den Voreinstellungen für die Tabellenüberschriften von KOMA-Script und reagieren auch nicht auf die entsprechenden Möglichkeiten der Konfiguration. Um dieses Problem zu lösen, müssen die Befehle von longtable, die für die Tabellenüberschriften zuständig sind, von KOMA-Script umdefiniert werden. Allerdings sind die KOMA-Script-Klassen bereits abgearbeitet, wenn das Paket geladen wird.

Bisher bestand die einzige Möglichkeit, dieses Problem zu lösen darin, die Umdefinierung mit Hilfe von `\AtBeginDocument` auf einen späteren Zeitpunkt zu verschieben. Will der Anwender die entsprechende Anweisung jedoch selbst umdefinieren, so sollte er dies eigentlich ebenfalls in der Präambel tun. Das kann er jedoch nicht, weil KOMA-Script ihm dabei in die Quere kommt. Er müsste die Umdefinierung also ebenfalls mit Hilfe von `\AtBeginDocument` durchführen.

Aber eigentlich müsste KOMA-Script die Abarbeitung gar nicht auf den Zeitpunkt von `\begin{document}` verschieben. Es würde genügen, wenn sie bis unmittelbar nach dem Laden von longtable verzögert werden könnte. Leider fehlen entsprechende Anweisungen im  $\LaTeX$ -Kern. Das Paket scrfile bringt hier Abhilfe.

Ebenso wäre es denkbar, dass man vor dem Laden eines bestimmten Paketes gerne die Bedeutung eines Makros in einem Hilfsmakro retten und nach dem Laden des Paketes wieder restaurieren will. Auch das geht mit scrfile.

Die Anwendung von scrfile ist nicht auf die Abhängigkeit von Paketen beschränkt. Auch Abhängigkeiten von anderen Dateien können berücksichtigt werden. So kann beispielsweise dafür gesorgt werden, dass das nicht unkritische Laden einer Datei wie

`french.ldf` automatisch zu einer Warnung führt.

Obwohl das Paket in erster Linie für andere Paketautoren interessant sein dürfte, gibt es durchaus auch Anwendungen für normale  $\LaTeX$ -Benutzer. Deshalb sind in diesem Kapitel auch für beide Gruppen Beispiele aufgeführt.

## 9.2 Aktionen vor und nach dem Laden

```
\BeforeFile{Datei}{Anweisungen}  
\AfterFile{Datei}{Anweisungen}
```

Mit Hilfe von `\BeforeFile` kann dafür gesorgt werden, dass *Anweisungen* erst vor dem nächsten Laden einer bestimmten *Datei* ausgeführt werden. Vergleichbar arbeitet `\AfterFile`. Nur werden die *Anweisungen* hier erst nach dem Laden der *Datei* ausgeführt. Wird die *Datei* nie geladen, so werden die *Anweisungen* auch nie ausgeführt.

Um die Funktionalität bereitstellen zu können, bedient sich `scrfile` der bekannten  $\LaTeX$ -Anweisung `\InputIfFileExists`. Diese wird hierzu umdefiniert. Falls die Anweisung nicht die erwartete Definition hat, gibt `scrfile` eine Warnung aus. Dies geschieht für den Fall, dass die Anweisung in späteren  $\LaTeX$ -Versionen geändert wird oder bereits von einem anderen Paket umdefiniert wurde.

Die Anweisung `\InputIfFileExists` wird von  $\LaTeX$  immer verwendet, wenn eine *Datei* geladen werden soll. Dies geschieht unabhängig davon, ob die *Datei* mit `\LoadClass`, `\documentclass`, `\usepackage`, `\RequiresPackage`, `\include` oder Ähnlichem geladen wird. Lediglich die Anweisung

```
\input foo
```

lädt die *Datei* `foo` ohne Verwendung von `\InputIfFileExists`. Sie sollten daher stattdessen immer

```
\input{foo}
```

verwenden. Beachten Sie die Klammern um den Dateinamen!

```
\BeforeClass{Klasse}{Anweisungen}  
\BeforePackage{Paket}{Anweisungen}
```

Diese beiden Befehle arbeiten genau wie `\BeforeFile` mit dem winzigen Unterschied, dass die *Klasse* beziehungsweise das *Paket* mit seinem Namen und nicht mit seinem Dateinamen angegeben wird. Die Endungen `.cls` und `.sty` entfallen hier also.



```

\AfterClass{Klasse}{Anweisungen}
\AfterClass*{Klasse}{Anweisungen}
\AfterPackage{Paket}{Anweisungen}
\AfterPackage*{Paket}{Anweisungen}

```

Die Anweisungen `\AfterClass` und `\AfterPackage` arbeiten wie `\AfterFile` mit dem winzigen Unterschied, dass die *Klasse* beziehungsweise das *Paket* mit seinem Namen und nicht mit seinem Dateinamen angegeben wird. Die Endungen `.cls` und `.sty` entfallen hier also. Bei den Sternvarianten gibt es eine zusätzliche Funktionalität. Ist die entsprechende Klasse oder das entsprechende Paket bereits geladen, so werden die *Anweisungen* nicht nach dem nächsten Laden, sondern unmittelbar ausgeführt.

**Beispiel:** Als Beispiel für Paket- oder Klassenautoren will ich zunächst erklären, wie KOMA-Script selbst Gebrauch von den neuen Anweisungen macht. Dazu findet sich in `scrbook` beispielsweise Folgendes:

```

\AfterPackage{hyperref}{%
  \ifpackagelater{hyperref}{2001/02/19}{-}{%
    \ClassWarningNoLine{scrbook}{%
      You are using an old version of hyperref package!%
      \MessageBreak%
      This version has a buggy hack at many drivers%
      \MessageBreak%
      causing \string\addchap\space to behave strange.%
      \MessageBreak%
      Please update hyperref to at least version
      6.71b}}%
}

```

Alte Versionen von `hyperref` definierten ein Makro von `scrbook` in einer Weise um, so dass es mit neueren Versionen von KOMA-Script nicht mehr funktioniert. Neuere Versionen von `hyperref` unterlassen dies, wenn sie eine neuere Version von KOMA-Script erkennen. Für den Fall, dass `hyperref` zu einem späteren Zeitpunkt geladen wird, sorgt also `scrbook` dafür, dass unmittelbar nach dem Laden des Paketes überprüft wird, ob es sich um eine verträgliche Version handelt. Falls dies nicht der Fall ist, wird eine Warnung ausgegeben.

An anderer Stelle findet sich in drei KOMA-Script-Klassen Folgendes:

```

\AfterPackage{caption2}{%
  \renewcommand*{\setcapindent}{%

```

Nach dem Laden von `caption2` und nur falls das Paket geladen wird, wird hier die KOMA-Script-Anweisung `\setcapindent` umdefiniert. Der Inhalt der Umdefinierung ist für dieses Beispiel unerheblich. Es sei nur erwähnt, dass `caption2` die Kontrolle über die `\caption`-Anweisung übernimmt und daher die normale Definition von `\setcapindent` keinerlei Wirkung mehr hätte. Die Umdefinierung verbessert dann die Zusammenarbeit mit `caption2`.

Es gibt aber auch Beispiele für den sinnvollen Einsatz der neuen Anweisungen durch normale Anwender. Angenommen, Sie erstellen ein Dokument, aus dem sowohl eine PS-Datei mit `LATEX` und `dvips` als auch eine PDF-Datei mit `pdfLATEX` erstellt werden soll. Das Dokument soll außerdem Hyperlinks aufweisen. Im Tabellenverzeichnis haben Sie Einträge, die über mehrere Zeilen gehen. Nun gibt es zwar mit `pdfLATEX` bei der PDF-Ausgabe keine Probleme, da dort Links umbrochen werden können. Bei Verwendung des `hyperref`-Treibers für `dvips` oder `hyperTEX` ist dies jedoch nicht möglich. In diesem Fall hätten Sie gerne, dass bei `hyperref` die Einstellung `linktocpage` verwendet wird. Die Entscheidung, welcher Treiber geladen wird, wird bei Ihnen automatisch von `hyperref.cfg` erledigt. Dazu sieht die Datei beispielsweise wie folgt aus:

```
\ProvidesFile{hyperref.cfg}
\ifundefined{pdfoutput}{\ExecuteOptions{dvips}}
                        {\ExecuteOptions{pdftex}}
\endinput
```

Alles weitere kann nun `\AfterFile` überlassen werden:

```
\documentclass{article}
\usepackage{scrfile,ngerman}
\AfterFile{hdvips.def}{\hypersetup{linktocpage}}
\AfterFile{hypertex.def}{\hypersetup{linktocpage}}
\usepackage{hyperref}
\begin{document}
\listoffigures
\clearpage
\begin{figure}
\caption{Dies ist ein Beispiel mit einer
Abbildungsunterschrift, die etwas länglich ist und
bei der trotzdem auf die Verwendung des optionalen
Arguments verzichtet wurde}
\end{figure}
\end{document}
```

Egal, ob nun der `hyperref`-Treiber `hypertex` oder `dvips` zu Anwendung kommt, wird die dann nützliche Einstellung `linktocpage` verwendet. Wenn Sie jedoch mit `pdfLATEX` eine PDF-Datei erstellen, wird darauf verzichtet.

Übrigens können Sie das Laden von `scrfile` und die `\AfterFile`-Anweisungen auch in Ihre private `hyperref.cfg` einfügen. Verwenden Sie dabei jedoch zum Laden des Paketes besser `\RequiresPackage` an Stelle von `\usepackage` (siehe [Tea99b]). Die neuen Zeilen müssen in obigem Beispiel unmittelbar nach der `\ProvidesFile`-Zeile, also unbedingt vor der Ausführung der Optionen `dvips` oder `pdftex`, eingefügt werden.

## 9.3 Autoren

Die folgenden Autoren waren an diesem Kapitel beteiligt oder haben die Vorlage dafür geliefert.

- Markus Kohm <Markus.Kohm@gmx.de>



## Literaturverzeichnis

Sie finden im Folgenden eine ganze Reihe von Literaturangaben. Auf all diese wird im Text verwiesen. In vielen Fällen handelt es sich um Dokumente oder ganze Verzeichnisse, die im Internet verfügbar sind. In diesen Fällen ist statt eines Verlags eine URL angegeben. Wird auf ein  $\LaTeX$ -Paket verwiesen, so findet der Verweis in der Regel in der Form „CTAN://*Verweis*“ statt. Der Präfix „CTAN://“ steht dabei für das  $\TeX$ -Archiv eines jeden CTAN-Servers oder -Spiegels. Sie können den Präfix beispielsweise durch `ftp://ftp.dante.de/tex-archive/` ersetzen. Bei  $\LaTeX$ -Paketen ist außerdem zu beachten, dass versucht wurde, die Version anzugeben, auf die im Text Bezug genommen wurde. Bei einigen Paketen war es mehr ein Ratespiel, eine einheitliche Versionsnummer und ein Erscheinungsdatum zu finden. Auch muss die angegebene Version nicht immer die neueste verfügbare Version sein. Wenn Sie sich ein Paket neu besorgen und installieren, sollten Sie jedoch zunächst immer die aktuelle Version ausprobieren. Bevor Sie ein Dokument oder Paket von einem Server herunterladen, sollten Sie außerdem überprüfen, ob es sich nicht bereits auf Ihrem Rechner befindet.

- [Bra01] JOHANNES BRAAMS: *Babel, a multilingual package for use with  $\LaTeX$ 's standard document classes*, Februar 2001.  
CTAN://macros/latex/required/babel/
- [Car98] DAVID CARLISE: *The longtable package*, Mai 1998.  
CTAN://macros/latex/required/tools/
- [Car99a] DAVID CARLISE: *The ifthen package*, September 1999.  
CTAN://macros/latex/base/
- [Car99b] DAVID P. CARLISLE: *Packages in the 'graphics' bundle*, Februar 1999.  
CTAN://macros/latex/required/graphics/
- [Dal99] PATRICK W. DALY: *Natural Sciences Citations an References*, Mai 1999.  
CTAN://macros/latex/contrib/supported/natbib/
- [DUD96] DUDEN: *Die deutsche Rechtschreibung*, DUDENVERLAG, Mannheim, 21. Auflage, 1996.

- [Fai99] ROBIN FAIRBAIRNS: *topcapt.sty*, März 1999.  
CTAN://macros/latex/contrib/misc/topcapt.sty
- [Kie99] AXEL KIELHORN: *adrconv*, November 1999.  
CTAN://macros/latex/contrib/supported/adrconv/
- [Kil99] JAMES KILFIGER: *extsizes, a non standard L<sup>A</sup>T<sub>E</sub>X-package*,  
November 1999.  
CTAN://macros/latex/contrib/other/extsizes/
- [Lin01] ANSELM LINGNAU: *An Improved Environment for Floats*,  
Juli 2001.  
CTAN://macros/latex/contrib/supported/float/
- [Mit00] FRANK MITTELBACH: *An environment for multicolumn output*,  
Juli 2000.  
CTAN://macros/latex/required/tools/
- [Oos00] PIET VAN OOSTRUM: *Page layout in L<sup>A</sup>T<sub>E</sub>X*, Oktober 2000.  
CTAN://macros/latex/contrib/supported/fancyhdr/
- [Rat01] SEBASTIAN RATHZ: *Hypertext marks in L<sup>A</sup>T<sub>E</sub>X: the hyperref package*,  
Februar 2001.  
CTAN://macros/latex/contrib/supported/hyperref/
- [RNH02] BERND RAICHLE, ROLF NIEPRASCHK et al.:  
*DE-TEX-/DANTE-FAQ*, Mai 2002.  
<http://www.dante.de/faq/de-tex-faq/>
- [Sch99] MARTIN SCHRÖDER: *The Ragged2e-package*, Juni 1999.  
CTAN://macros/latex/supported/ms/
- [SKPH99] WALTER SCHMIDT, JÖRG KNAPPEN et al.:  
*L<sup>A</sup>T<sub>E</sub>X 2<sub>ε</sub>-Kurzbeschreibung*, April 1999.  
CTAN://info/lshort/german/
- [Som95] HARALD AXEL SOMMERFELDT: *caption package*, Oktober 1995.  
CTAN://macros/latex/contrib/supported/caption/
- [Tea99a] L<sup>A</sup>T<sub>E</sub>X3 PROJECT TEAM: *L<sup>A</sup>T<sub>E</sub>X 2<sub>ε</sub> for authors*, September 1999.  
CTAN://macros/latex/doc/usrguide.pdf
- [Tea99b] L<sup>A</sup>T<sub>E</sub>X3 PROJECT TEAM: *L<sup>A</sup>T<sub>E</sub>X 2<sub>ε</sub> for class and package writers*,  
September 1999.  
CTAN://macros/latex/doc/clsguide.pdf

- [Tea00] L<sup>A</sup>T<sub>E</sub>X3 PROJECT TEAM: *L<sup>A</sup>T<sub>E</sub>X 2<sub>ε</sub> font selection*, Januar 2000.  
CTAN://macros/latex/doc/fntguide.pdf
- [Tob00] GEOFFREY TOBIN: *setspace L<sup>A</sup>T<sub>E</sub>X package*, Dezember 2000.  
CTAN://macros/latex/supported/setspace/
- [Tsc87] JAN TSCHICHOLD: *Ausgewählte Aufsätze über die Gestalt des Buches und der Typographie*, Birkhäuser Verlag, Basel, 2. Auflage, 1987.
- [Ume00] HIDEO UMEKI: *The geometry package*, Juni 2000.  
CTAN://macros/latex/contrib/supported/geometry/
- [WF00] HANS PETER WILLBERG und FRIEDRICH FORSSMAN: *Erste Hilfe in Typografie*, Verlag Hermann Schmidt, Mainz, 2000.





# Änderungsliste

Sie finden im Folgenden eine Auflistung aller wesentlichen Änderungen der Benutzerschnittstelle im KOMA-Script-Paket der neueren Zeit. Die Liste ist sortiert nach Klassen beziehungsweise Paketen und Versionen. Zu jeder Version ist dann jeweils angegeben, auf welchen Seiten dieser Dokumentation die Änderungen zu finden sind. Auf den entsprechenden Seiten finden Sie dazu passende Randmarkierungen.

scrbook, scrreprt	
v2.8o .....	80
v2.8p .....	83
v2.8q .....	83
scrbook, scrreprt, scrartcl	
v2.8p .....	54, 57, 65, 72, 75, 76, 91, 104
v2.8q .....	28, 49, 50, 86, 87, 102, 107
scrlltr2	
v2.8q .....	143
v2.9i .....	166, 167



# Index

Kursive Zahlen geben die Seiten der Erklärung zu einem Stichwort wieder. Normal gedruckte Zahlen sind hingegen Seiten mit zusätzlichen Informationen zum jeweiligen Stichwort.

## Allgemeiner Index

- A**
- Abbildungen ..... 52, 99  
Abbildungsverzeichnis .. 48, 50, 70, 71  
Absatz ..... **45**, 149  
Absatzabstand ..... 45, 149  
Absatzeinzug ..... 149  
Absender ..... 150, 151, 152, 171  
Adressdatei ..... **194**, 201, 205  
Adressdateien ..... **194–198**  
Adressdatenbank ..... 205  
Adressverzeichnis ..... **197**  
Anhang ..... 45, 80, 112  
Anlagen ..... 188  
Anrede ..... 185  
Anschrift .... **150–155**, **175–178**, 185  
Anweisung  
→ Index der Befehle etc. .... 222  
Aufbau ..... 169  
Autor ..... **65**
- B**
- Bankverbindung ..... 184  
Befehl  
→ Index der Befehle etc. .... 222  
Betreff ..... 153, 182, 185  
Bildunterschrift ..... 100  
Bindekorrektur .... **17**, 19, 20, 42, 145  
Bindung ..... **17**  
Blocksatz ..... 149  
boxed (float-Stil) ..... 104
- Briefe ..... **143–200**  
Brieffuß ..... **173–175**  
Briefkopf 147, **150–155**, **171–173**, 185
- C**
- CM-Fonts ..... 74  
Cmd ..... 34
- D**
- Datei  
→ Index der Dateien etc. .... 227  
Datum ..... 65, 139, 154, 180, 190  
doppelseitig ..... 17, 42, 56, 99, 146  
Durchschuss ..... **18**, 19, 25  
Durchwahl ..... 179  
DVI ..... 33
- E**
- E-Mail ..... 152, 171, 172  
EC-Fonts ..... 74  
Einleitung ..... 169  
einseitig ..... 17, 42, 122  
einspaltig ..... 42  
Einzug ..... **45**, 98  
Element  
→ Index der Elemente .... 227  
empty (Seitenstil) 43, **56–57**, 146, **162**  
Endfassung ..... 53, 155  
Entwurf ..... 53, 155

- F**
- Faltmarken ..... 154, 183, 185  
Falzmarken ..... 154, 183, 185  
Fax ..... 152, 171, 172  
Fließumgebung ..... **99**  
float-Stil  
    boxed ..... 104  
    komaabove ..... **104**  
    komabelow ..... **104**  
    plain ..... 104  
    ruled ..... 104  
Folgeseite ..... 147, 184  
Fuß ..... 173, 184, 185  
Fußbreite ..... 123  
Fußnoten ..... 185  
Fußnoten ..... 66, 85
- G**
- Gedichte ..... 93  
Geschäftszeile ..... 185  
Geschäftszeile ..... 154, **179–181**  
Gleichungen ..... 52  
Gleitumgebung ..... 70  
Gliederung ..... 47, 51, **72**  
Gliederungsebenen ..... 122  
Großbuchstaben ..... 131  
Gruß ..... 186
- H**
- Haken ..... 177  
Hauptteil ..... 71  
headings (Seitenstil) .... **56–57, 162**  
Herausgeber ..... **66**  
Hochstellung ..... 111  
Homepage ..... 152, 171, 172
- I**
- Index ..... 48, 71  
Inhaltsverzeichnis ... **47, 49, 68, 71, 75**
- K**
- Kürzel ..... 179  
Kapitel ..... **43, 80**  
Kapitelüberschriften ..... **44**  
Klasse  
    → Index der Dateien etc. .... 227
- Kolumnentitel .. **27, 43, 56, 69, 75, 80,**  
119, 131  
komaabove (float-Stil) ..... **104**  
komabelow (float-Stil) ..... **104**  
Kopf ..... 184, 185  
Kopfbreite ..... 123  
Kundennummer ..... 179
- L**
- Länge  
    → Index der Befehle etc. .... 222  
    → Index der Längen etc. .... 226  
lco ..... **155–160**  
Linie ..... 146, 151  
Linienausrichtung ..... 128  
Listen ..... 88–98, 185  
Literaturverzeichnis ... 48, 52, 71, 112,  
114  
Logo ..... 153, 171
- M**
- Makro  
    → Index der Befehle etc. .... 222  
markright ..... 162  
myheadigs (Seitenstil) .... **56–57, 162**  
myheadings (Seitenstil) ..... 184
- N**
- Nachspann ..... 71  
Norm ..... 156  
Nummerierung ..... 51, 75, **81, 90**
- O**
- Option  
    → Index der Optionen ..... 228  
Optionen ..... **144, 156**  
Ort ..... 180
- P**
- Paginierung ..... **27**  
Paket  
    → Index der Dateien etc. .... 227  
Papierformat **17, 31, 41, 144–145,** 158  
PDF ..... 33

- plain (float-Stil) ..... 104  
plain (Seitenstil) 43, **56–57**, 146, **162**  
Postscript ..... 33  
Postskriptum ..... 188  
Pseudo-Länge  
→ Index der Längen etc. .... 226  
Pseudolängen ..... **167–168**
- R**
- Rücksendeadresse ..... 153, 176  
Rand ..... **18**, 27, 96, 146  
Randnotizen ..... **98**, 185  
Rechnungsnummer ..... 179  
ruled (float-Stil) ..... 104
- S**
- Satzspiegel ..... **17**, 20, 27, 30, 41,  
**144–145**  
Schmutztitel ..... **64**  
Schriftart ... **53–54**, 57–58, 72–74, 91,  
104, **160**, 162–163, 182, 185  
Schriftgröße ... **47**, **53–54**, 72–74, 150,  
**160**  
scrheadings (Seitenstil) ... **118–120**,  
130, 184  
scrplain (Seitenstil) ..... **118–120**  
secnumdepth  
→ Index der Längen etc. .... 226  
Seitenformat ..... **17**  
Seitenfuß ..... 27, 146  
Seitenkopf ..... 27, 43, 146  
Seitenstil . **56**, 118, 132, 133, 146, 147,  
**162**, 163, 184  
Seitenstil  
empty ..... 43, **56–57**, 146, **162**  
headings ..... **56–57**, **162**  
myheadigs ..... **56–57**, **162**  
myheadings ..... 184  
plain ..... 43, **56–57**, 146, **162**  
scrheadings .. **118–120**, 130, 184  
scrplain ..... **118–120**  
useheadings ..... **121–122**  
Seitenzahl ..... 62  
Serienbriefe ..... **194–198**  
Serifen ..... **18**
- Signatur ..... 186  
Spalten ..... 42  
sprachabhängige Begriffe ..... **190**  
Sprachauswahl ..... **189**  
Sprachdefinition ..... **191**  
Sprachen ..... **188–194**  
Sprachumschaltung ..... **189**  
Spruch ..... 83  
StarTrek ..... 141  
Stichwortverzeichnis ..... 112
- T**
- Tabellen ..... 99  
Tabellenüberschrift ..... 100  
Tabellenunterschrift ..... 100  
Tabellenverzeichnis ..... 48, 50, 70, 71  
Telefon ..... 152, 171, 172  
Telefonliste ..... **197**  
Textauszeichnung ..... 111  
Textbereich ..... 19, 44, 145  
Tiefstellung ..... 111  
Titel ..... **44**, 62, 181, 185  
Titelkopf ..... **65**  
tocdepth  
→ Index der Längen etc. .... 226  
Trennlinie ..... 43, 44, 146  
Trennzeichen ..... 172, 180, 182, 188  
Typisierung ..... **65**
- U**
- Überschriften ..... 47, 76, 81, 82  
Umgebung  
→ Index der Befehle etc. .... 222  
Unterschrift ..... 186  
URL ..... 152, 171, 172  
useheadings (Seitenstil) .... **121–122**
- V**
- Variablen ..... **163–167**  
Versandart ..... 177  
Verteiler ..... 188  
Vorspann ..... 71  
Vorwort ..... 71

	<b>W</b>			
Widmung .....		67	secnumdepth .....	81
WWW .....		152, 171, 172	tocdepth .....	69–70
	<b>Z</b>		Zeilenlänge .....	18
Zähler			Zeit .....	139, 140
→ Index der Befehle etc. ....		222	Zitate .....	95
→ Index der Längen etc. ....		226	Zusammenfassung .....	51, 68
			zweispaltig .....	42

## Index der Befehle, Umgebungen und Variablen

\@addtoplength .....	155, 168	\autodot .....	78–80
\@newlength .....	155, 167	\automark .....	122–123, 130
\@setplength .....	155, 168		
	<b>A</b>		<b>B</b>
abstract (Umgebung) .....	68, 82	backaddress (Variable) .....	176
\addchap .....	75–76	backadresseseparator (Variable) .....	176
\addchap* .....	75–76	\backmatter .....	71
addmargin (Umgebung) .....	96–98	\bankname .....	191
\addpart .....	75–76	\BeforeClass .....	208
\addpart* .....	75–76	\BeforeFile .....	208
\addrchar .....	197–198	\BeforePackage .....	208
\adrentry .....	195	\bigskip .....	85, 93, 115
\Address .....	201–202	boxed	
\addsec .....	75–76	→ Allgemeiner Index .....	219
\addsec* .....	75–76		<b>C</b>
\addtokomafont .....	54, 72	\capfont .....	116
\addtolengthlength .....	168	\caplabelfont .....	116
\addtoeffields .....	165	\caption .....	52, 100–104
\adrchar .....	197–198	\captionabove .....	52, 100–104
\adrentry .....	194–195	\captionbelow .....	52, 100–104
\AfterClass .....	209	captionbeside (Umgebung) .....	102–104
\AfterClass* .....	209	\captionformat .....	105
\AfterFile .....	208	\captionsamerican .....	189–190
\AfterPackage .....	209	\captionsaustrian .....	189–190
\AfterPackage* .....	209	\captionsbritish .....	189–190
\and .....	65–67	\captionscroatian .....	189–190
\appendix .....	113	\captionsdutch .....	189–190
\appendixmore .....	113–114	\captionsenglish .....	189–190
\areaset .....	30–31	\captionsfrench .....	189–190
\AtBeginLetter .....	177–178	\captionsgerman .....	189–190
\author .....	65–67	\captionsitalian .....	189–190
		\captionsngerman .....	189–190

<code>\captionsspanish</code> .....	189–190	<code>\datefrench</code> .....	190
<code>\captionsUKenglish</code> .....	189–190	<code>\dategerman</code> .....	190
<code>\captionsUSenglish</code> .....	189–190	<code>\dateitalian</code> .....	190
<code>\cc</code> .....	188	<code>\datename</code> .....	191
<code>\ccname</code> .....	191	<code>\datengerman</code> .....	190
<code>ccseparator</code> (Variable) .....	188	<code>\datespanish</code> .....	190
<code>\cefoot</code> .....	118–121	<code>\dateUKenglish</code> .....	190
<code>\cehead</code> .....	118–121	<code>\dateUSenglish</code> .....	190
<code>\cfoot</code> .....	118–121	<code>\dedication</code> .....	67–68
<code>\chapapp</code> .....	80	<code>\deffootnote</code> .....	86–87
<code>\chapappifchapterprefix</code> .....	80	<code>\deffootnotemark</code> .....	86–87
<code>\chapter</code> .....	72–74, 81	<code>\defpagestyle</code> .....	133–138
<code>\chapter*</code> .....	75	<code>\deftripstyle</code> .....	132–133
<code>\chapterformat</code> .....	78–80	<code>\descfont</code> .....	116
<code>\chaptermark</code> .....	80–81	<code>description</code> (Umgebung) .....	91–92
<code>\chaptermarkformat</code> .....	80–81	<code>\dictum</code> .....	83–85
<code>\chapterpagestyle</code> .....	58–60	<code>\dictumauthorformat</code> .....	83–85
<code>\chead</code> .....	118–121	<code>\dictumwidth</code> .....	83–85
<code>\cleardoubleemptypage</code> .	60–61, 163	<b>E</b>	
<code>\cleardoublepage</code> ...	43, 60–61, 163	<code>\emailname</code> .....	191
<code>\cleardoubleplainpage</code> .	60–61, 163	<code>emailseparator</code> (Variable) .....	172
<code>\cleardoublestandardpage</code> ..	60–61,	<code>empty</code>	
<b>163</b>		→ Allgemeiner Index .....	219
<code>\clearpage</code> .....	60–61, 163	<code>\encl</code> .....	188
<code>\clearscrheadfoot</code> .....	120–121	<code>\enclname</code> .....	191
<code>\clearscrheadings</code> .....	120–121	<code>enclseparator</code> (Variable) .....	188
<code>\clearscrplain</code> .....	120–121	<code>\enlargethispage</code> .....	145
<code>\closing</code> .....	186	<code>enumerate</code> (Umgebung) .....	90–91
<code>\cofoot</code> .....	118–121	<code>\extratitle</code> .....	64–65
<code>\cohead</code> .....	118–121	<b>F</b>	
<code>\Comment</code> .....	201–202	<code>\faxname</code> .....	191
<code>\contentsname</code> .....	69	<code>faxseparator</code> (Variable) .....	172
<code>customer</code> (Variable) .....	181	<code>figure</code> (Umgebung) .....	107
<code>\customername</code> .....	191	<code>\figureformat</code> .....	105–106
<b>D</b>		<code>\firstfoot</code> .....	174–175
<code>\date</code> .....	65–67, 139	<code>firstfootvpos</code> (Variable) .....	175
<code>date</code> (Variable) .....	181	<code>\firsthead</code> .....	172–173
<code>\dateamerican</code> .....	190	<code>\FirstName</code> .....	201–202
<code>\dateaustrian</code> .....	190	<code>\flushbottom</code> .....	19, 42
<code>\datebritish</code> .....	190	<code>\footnote</code> .....	85–86
<code>\datecroatian</code> .....	190	<code>\footnotemark</code> .....	85–86
<code>\dateddutch</code> .....	190	<code>\footnotetext</code> .....	85–86
<code>\dateenglish</code> .....	190	<code>\FreeI</code> .....	201–202

<code>\FreeII</code> .....	201–202	<code>\labelenumiii</code> .....	90–91
<code>\FreeIII</code> .....	201–202	<code>\labelenumiv</code> .....	90–91
<code>\FreeIV</code> .....	201–202	labeling (Umgebung) .....	92–93
<code>fromaddress</code> (Variable) .....	171–172	<code>\labelitemi</code> .....	88–90
<code>frombank</code> (Variable) .....	183–184	<code>\labelitemii</code> .....	88–90
<code>fromemail</code> (Variable) .....	171–172	<code>\labelitemiii</code> .....	88–90
<code>fromfax</code> (Variable) .....	171–172	<code>\labelitemiv</code> .....	88–90
<code>fromlogo</code> (Variable) .....	171–172	<code>\LastName</code> .....	201–202
<code>fromname</code> (Variable) .....	171–172	<code>\leftfoot</code> .....	118–121
<code>fromphone</code> (Variable) .....	171–172	<code>\leftmark</code> .....	121
<code>fromurl</code> (Variable) .....	171–172	<code>\lehead</code> .....	118–121
<code>\frontmatter</code> .....	71	letter (Umgebung) .....	177, 177
		<code>\LetterOptionNeedsPapersize</code> .....	158–160
<b>H</b>			
<code>\headfont</code> .....	123	<code>\linespread</code> .....	18, 26
<code>\headfromname</code> .....	191	<code>\listoffigure</code> .....	71
headings		<code>\listoffigures</code> .....	70
→ Allgemeiner Index .....	219	<code>\listoftables</code> .....	70–71
<code>\headmark</code> .....	121	<code>\llap</code> .....	80
<code>\headtoname</code> .....	191	<code>\LoadLetterOption</code> .....	156–158
		location (Variable) .....	179
<b>I</b>			
<code>\ifkomavareempty</code> .....	167	<code>\lofoot</code> .....	118–121
<code>\ifoot</code> .....	118–121	<code>\lohead</code> .....	118–121
<code>\ifpdfoutput</code> .....	34	<code>\lowertitleback</code> .....	67
<code>\ifthispageodd</code> .....	61–62		
<code>\ihead</code> .....	118–121	<b>M</b>	
<code>\indexpagestyle</code> .....	58–60	<code>\mainmatter</code> .....	71
<code>\InputAddressFile</code> .....	201–202	<code>\maketitle</code> .....	63–68
invoice (Variable) .....	181	<code>\manualmark</code> .....	122
<code>\invoicename</code> .....	191	<code>\marginline</code> .....	98–99
<code>\isopaper</code> .....	31–32	<code>\marginpar</code> .....	98–99
<code>\item</code> .....	88–93	<code>\markboth</code> . 57, 122, 123, 162, 166, 184	
itemize (Umgebung) .....	88–90	<code>\markleft</code> .....	123, 166, 184
		<code>\markright</code> .... 57, 122, 123, 166, 184	
<b>K</b>			
komaabove		<code>\medskip</code> .....	93
→ Allgemeiner Index .....	219	<code>\minisec</code> .....	76–78
komabelow		myheadigs	
→ Allgemeiner Index .....	219	→ Allgemeiner Index .....	219
<code>\KOMAOptions</code> .....	144	myheadings	
		→ Allgemeiner Index .....	219
<b>L</b>			
<code>\labelenumi</code> .....	90–91	myref (Variable) .....	181
<code>\labelenumii</code> .....	90–91	<code>\myrefname</code> .....	191
<b>N</b>			
<code>\Name</code> .....	201–202		



<code>\nameday</code> .....	139–140	
<code>\newcaptionname</code> .....	193–194	
<code>\newkomavar</code> .....	165	
<code>\newkomavar*</code> .....	165	
<code>\newpagestyle</code> .....	133–138	
<code>\nextfoot</code> .....	184	
<code>\nexthead</code> .....	184	
<code>\noindent</code> .....	95	
<b>O</b>		
<code>\ohead</code> .....	118–121	
<code>\opening</code> .....	162, 185	
<code>\othersectionlevelsformat</code> ..	78–80	
<b>P</b>		
<code>\pagemark</code> .....	121	
<code>\pagename</code> .....	191	
<code>\pagenumbering</code> .....	62	
<code>\pagestyle</code> ...	56–57, 121–122, 162	
<code>\paperheight</code> .....	32	
<code>\paperwidth</code> .....	32	
<code>\paragraph</code> .....	72–74	
<code>\paragraph*</code> .....	75	
<code>\parbox</code> .....	83	
<code>\part</code> .....	72–74, 81	
<code>\part*</code> .....	75	
<code>\partformat</code> .....	78–80	
<code>\partpagestyle</code> .....	58–60	
<code>\pdfoutput</code> .....	34	
<code>\pdfpageheight</code> .....	33	
<code>\pdfpagewidth</code> .....	33	
<code>\phonename</code> .....	191	
phoneseparator (Variable) .....	172	
place (Variable) .....	180	
placeseparator (Variable) .....	180	
plain		→ Allgemeiner Index ..... 219
<code>\pnumfont</code> .....	123	
<code>\protect</code> .....	166	
<code>\providecaptionname</code> .....	193–194	
<code>\providepagestyle</code> .....	133–138	
<code>\ps</code> .....	187–188	
<code>\publishers</code> .....	65–67	
<b>Q</b>		
quotation (Umgebung) .....	94–96	
quote (Umgebung) .....	94–96	
<b>R</b>		
<code>\raggedbottom</code> .....	19, 42	
<code>\raggeddictum</code> .....	83–85	
<code>\raggeddictumauthor</code> .....	83–85	
<code>\raggeddictumtext</code> .....	83–85	
<code>\raggedleft</code> .....	84	
<code>\raggedright</code> .....	84	
<code>\raggedsection</code> .....	78	
<code>\raggedsignature</code> .....	186–187	
<code>\refoot</code> .....	118–121	
<code>\rehead</code> .....	118–121	
<code>\renewcaptionname</code> .....	193–194	
<code>\renewpagestyle</code> .....	133–138	
<code>\rfoot</code> .....	118–121	
<code>\rightmark</code> .....	121	
<code>\rofoot</code> .....	118–121	
<code>\rohead</code> .....	118–121	
ruled		→ Allgemeiner Index ..... 219
<b>S</b>		
scrheadings		→ Allgemeiner Index ..... 219
scrplain		→ Allgemeiner Index ..... 219
secnumdepth		→ Index der Längen etc. .... 226
<code>\sectfont</code> .....	116	
<code>\section</code> .....	72–74, 81	
<code>\section*</code> .....	75	
<code>\sectionmark</code> .....	80–81	
<code>\sectionmarkformat</code> .....	80–81	
<code>\setbibpreamble</code> .....	114–115	
<code>\setcaphanging</code> .....	106–107	
<code>\setcapindent</code> .....	106–107	
<code>\setcapindent*</code> .....	106–107	
<code>\setcapmargin</code> .....	107–111	
<code>\setcapmargin*</code> .....	107–111	
<code>\setcapwidth</code> .....	107–111	
<code>\setchapterpreamble</code> .....	82–83	
<code>\SetDIVList</code> .....	34–35	



## Index der Längen und Zähler

<b>B</b>		refvpos .....	180
backaddressheight .....	176	refwidth .....	180
backaddrheight .....	176	<b>S</b>	
bfoldmarkspos .....	183	secnumdepth (Zähler) .....	81
<b>F</b>		sigbeforevskip .....	186–187
firstfootvpos .....	173	sigindent .....	186–187
firstfootwidth .....	173–174	specialmailindent .....	177
firstheadvpos .....	171	specialmailrightindent .....	177
firstheadwidth .....	171	<b>T</b>	
foldmarkhpos .....	183	tfoldmarkspos .....	183
<b>L</b>		toaddrindent .....	176
locwidth .....	178–179	toaddrvpos .....	175
<b>R</b>		toaddrwidth .....	175–176
refaftervskip .....	180	tocdepth (Zähler) .....	69–70

## Index der Elemente mit Möglichkeit zur Schriftumschaltung

<b>B</b>		<b>P</b>	
backaddress .....	161	pagefoot .....	55, 57, 161
<b>C</b>		pagehead .....	55, 57, 161
caption .....	55, 104	pagenumber .....	55, 57, 161
captionlabel .....	55, 104	paragraph .....	55
chapter .....	55, 73	part .....	55, 73
<b>D</b>		partnumber .....	55, 73
descriptionlabel .....	55, 91, 161	<b>S</b>	
dictumauthor .....	55	section .....	55, 73
dictumtext .....	55	sectioning .....	55, 65, 69, 72, 74, 78
<b>F</b>		subject .....	161
footnote .....	55, 86	subparagraph .....	55, 73
footnotelabel .....	55, 87	subsection .....	55, 73
footnotereference .....	55, 87	subsubsection .....	55, 73
fromaddress .....	161	<b>T</b>	
fromname .....	161	title .....	55, 65, 161

## Index der Dateien, Klassen und Pakete

<b>A</b>		longtable (Paket) ..... 52, 102, 108
addrconv (Paket) ..... 205		
article (Klasse) ..... 39		<b>M</b>
<b>B</b>		multicol (Paket) ..... 42
babel (Paket) ... 64, 140, 154, 169, 189		<b>N</b>
book (Klasse) ..... 39, 131		natbib (Paket) ..... 114
<b>C</b>		ngerman (Paket) ..... 189, 191
caption2 (Paket) ..... 52, 102		<b>R</b>
<b>E</b>		report (Klasse) ..... 39
extsizes (Paket) ..... 47		<b>S</b>
<b>F</b>		scraddr (Paket) ..... <b>201–203</b>
fancyhdr (Paket) ..... 58		scrartcl (Klasse) ..... 56, 69, 81
float (Paket) ..... 48, 52		scrbook (Klasse) ..... 56, 69, 81
french (Paket) ..... 189		scrdate (Paket) ..... <b>139–140</b>
<b>G</b>		scrlettr (Klasse) ..... 143, 159, 198
german (Paket) .... 140, 154, 189, 191		scrfile (Paket) ..... <b>207–211</b>
graphics (Paket) ..... 53		scrlettr2 (Klasse) ..... <b>143–200</b>
graphicx (Paket) ..... 53		scrpage (Paket) ..... 58, <b>117</b>
<b>I</b>		scrpage.cfg ..... <b>138</b>
ifthen (Paket) ..... 114		scrpage2 (Paket) 58, 70, <b>117–138</b> , 184
isodate (Paket) ..... 154		scrreprt (Klasse) ..... 56, 69, 81
<b>K</b>		scrtime (Paket) ..... <b>140–141</b>
keyval (Paket) ..... 143		setspace (Paket) ..... 18, 36
<b>L</b>		<b>T</b>
letter (Klasse) ..... 39		topcapt (Paket) ..... 101
		typearea (Paket) ..... 41, 124, 144
		typearea.cfg ..... <b>34–35</b>

## Index der Klassen- und Paketoptionen

xpt ..... 47	abstractoff ..... 50–51
10pt ..... 47	abstracton ..... 50–51
12h ..... 141	addrfield ..... 153
24h ..... 141	adrFreeIVempty ..... 204
<b>A</b>	
a0paper ..... 31–32, 41	adrFreeIVshow ..... 204
	adrFreeIVstop ..... 204

adrFreeIVwarn .....	204	footexclude .....	27–28, 127
appendixprefix .....	45	footinclude .....	27–28, 127
automark .....	129–130	footnosepline .....	43–44
autoondeside .....	122	footsepline .....	43–44, 127–128, 146–147, 162
autooneside .....	130	fromalign .....	150–151
<b>B</b>			
bOpaper .....	31–32, 41	fromemail .....	152
backaddress .....	153	fromfax .....	152
BCOR .....	20–21, 42, 145	fromlogo .....	153
bibtotoc .....	48–49	fromphone .....	152
bibtotocnumbered .....	48–49	fromrule .....	151–152
bigheadings .....	47	fromurl .....	152
<b>C</b>			
cOpaper .....	31–32, 41	<b>H</b>	
chapterprefix .....	44	halfparskip .....	45–46
cleardoubleempty .....	43	halfparskip* .....	45–46
cleardoublepage .....	146	halfparskip+ .....	45–46
cleardoubleplain .....	43	halfparskip- .....	45–46
cleardoublestandard .....	43	headexclude .....	27–28, 127
clines .....	128–129	headinclude .....	27–28, 127
<b>D</b>			
dOpaper .....	31–32, 41	headlines .....	29–30, 42, 145
DIN .....	159	headnosepline .....	43–44
DINmtext .....	159	headsepline .....	43–44, 127–128, 146–147, 162
DIV .....	21–23, 42, 145	headtopline .....	127–128
DIVcalc .....	23–27, 29, 42	<b>I</b>	
DIVclassic .....	23–27, 42	idxtotoc .....	48–49
dotlessnumbers .....	51	ilines .....	128–129
dottednumbers .....	51	<b>K</b>	
draft .....	53, 155	KOMAold .....	159
dvips .....	33	komastyle .....	130
<b>E</b>			
enlargefirstpage .....	145	<b>L</b>	
executivepaper .....	31–32, 41	landscape .....	31–32, 41
<b>F</b>			
final .....	53	legalpaper .....	31–32, 41
fleqn .....	52	leqno .....	52
foldmarks .....	154	letterpaper .....	31–32, 41
fontsize .....	150	listsindent .....	50
footbotline .....	127–128	listsleft .....	50
		liststotoc .....	48–49
		liststotocnumbered .....	48–49
		locfield .....	153–154

- M**
- manualmark ..... 129–130  
 markupuppercase ..... 130–131  
 markusedcase ..... 130–131  
 mpexclude ..... 28–29, 147  
 mpinclude ..... 28–29, 147
- N**
- noappendixprefix ..... 45  
 nochapterprefix ..... 44  
 noonelinecaption ..... 46  
 normalheadings ..... 47  
 notitlepage ..... 44  
 nouppercase ..... 131  
 numericaldate ..... 154
- O**
- olines ..... 128–129  
 onecolumn ..... 42  
 onelinecaption ..... 46  
 oneside ..... 42, 146  
 openany ..... 43  
 openbib ..... 52–53  
 openright ..... 43  
 origlongtable ..... 52
- P**
- pagenumber ..... 147–149  
 pagesize ..... 33  
 paper ..... 144–145  
 parindent ..... 45–46  
 parskip ..... 45–46, 149–150  
 parskip\* ..... 45–46  
 parskip+ ..... 45–46  
 parskip- ..... 45–46  
 pdftex ..... 33  
 plainfootbotline ..... 127–128  
 plainfootsepline ..... 127–128  
 plainheadsepline ..... 127–128  
 plainheadtopline ..... 127–128  
 pointednumbers ..... 51  
 pointlessnumbers ..... 51
- R**
- refline ..... 154–155
- S**
- smallheadings ..... 47  
 SN ..... 158, 159  
 SNleft ..... 159  
 standardstyle ..... 130  
 subject ..... 153
- T**
- tablecaptionabove ..... 52, 100  
 tablecaptionbelow ..... 52, 100  
 titlepage ..... 44  
 tocindent ..... 49–50  
 tocleft ..... 49–50  
 twocolumn ..... 42, 82  
 twoside ..... 42, 146



