

## PL-2303 X エディション

### USB-シリアル (1ポート) ブリッジコントローラー

#### 【概要】

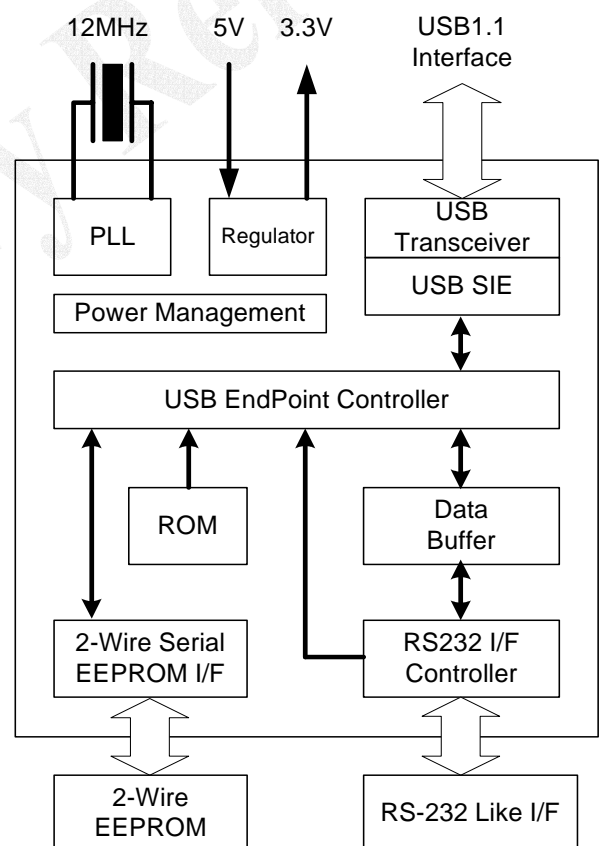
PL-2303X は、USB と RS232C シリアルポート間のインターフェース変換を高速で処理する IC です。シングルチップソリューションにより、ローコストと高性能を実現。PL-2303X は、携帯電話等のモバイル機器やモデムなど、あらゆるシリアル機器への組み込み用途に最適に設計されており、最大 6Mbps のデータ転送を実現します。

また、付属のデバイスドライバーを使用することで、既存の COM 対応アプリケーションソフトを一切変更することなく、これまで通りご使用頂けます。最小限の開発期間、開発工数で既存のシリアル機器に USB インターフェースを持たせることができる最適なソリューションです。

#### 【特長】

- USB 仕様 v1.1 規格準拠
- USB1.1 トランシーバー、5V 3.3V レギュレーター、および 12MHz クリスタル発振器を内蔵
- RS-232 信号シリアルインターフェースをサポート
  - 全二重の送信および受信 (TXD と RXD)
  - 6 本の MODEM コントロールピン (RTS、CTS、DTR、DSR、DCD、および RI)
  - パリティエラー、フレームエラー、およびシリアルブレイク検出
  - 75bps から 6Mbps までのプログラム可能なボーレート
- 広範囲なフローコントロールメカニズム
  - 調整可能なハイ/ローウォーターマークレベル
  - CTS/RTS/ XON/XOFF での自動フローコントロール
- コンフィギュレーション可能な 256 バイトアウトバウンドバッファと 256 バイトインバウンドバッファまたは 128 バイトアウトバウンドバッファと 384 バイトインバウンドバッファ
- MODEM インプットシグナルからリモートウェイクアップをサポート
- 二つの汎用 I/O (GPIO) ピン
- スタートアップデバイスコンフィギュレーションのためのオプションの外付け EEPROM
- 小さなフットプリント：28 ピン SSOP IC パッケージ

#### 【ブロック図】



本製品のお問い合わせは...

本カタログに記載されている会社名または製品名は、各社の商標または登録商標です。

Hitachi High-Technologies

株式会社日立ハイテクノロジーズ ITシステム部

東京都港区西新橋 1-24-14 TEL 03-3504-7543 FAX 03-3504-5194

<http://www.hitachi-hitec.com>