

PL-2507

USB2.0 - IDE ブリッジコントローラー

【概要】

PL-2507 は USB2.0 と ATA インターフェイス間を繋ぎ目のないプロトコル転送を可能にするシングルチップの USB2.0-IDE ブリッジコントローラーです。 フルスピードまたはハイスピード USB 転送モードで動作します。

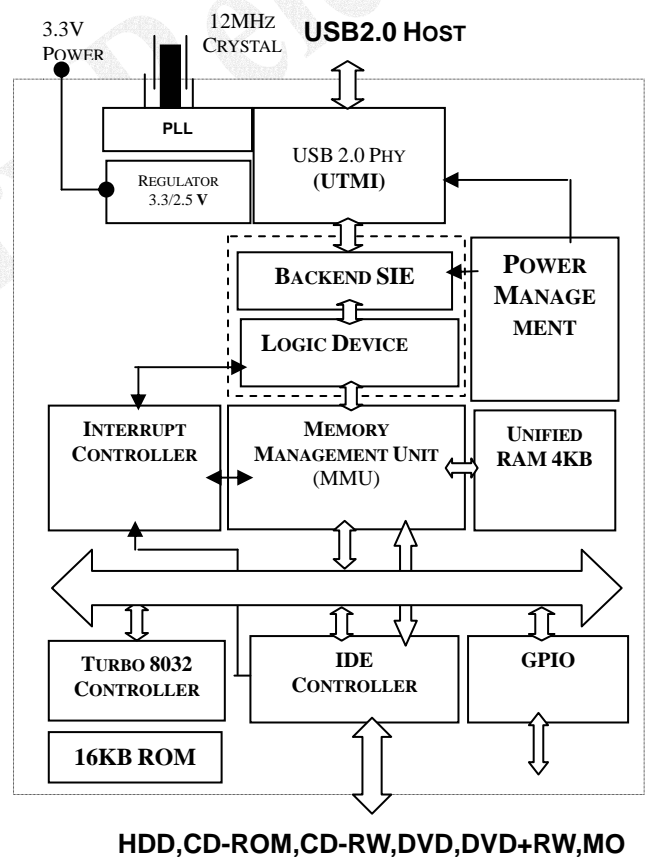
データ転送速度は、接続される接続ホストに依存しますが、PIO mode 0 - 5, Multi Word DMA mode 0 - 2 と Ultra DMA mode 0 - 4 をサポートし、各 IDE デバイスの性能を最大化にします。

本 IC は USB Bulk-Only Mass Storage Class specification ver 1.0 規格準拠で、ドライバーはほとんどの OS に組み込みのデフォルトドライバーが使用できます。

【特長】

- USB Specifications v 2.0 準拠
- USB Mass Storage Class Bulk-Only Transport Specification 準拠
- AT Attachment with Packet Interface Extension(ATA/ATAPI) に準拠
- ATA インターフェイスが PIO mode 0 ~ mode 4, Multiword DMA mode 0 ~ mode 2 と UltraDMA mode 0 ~ mode 4 サポート
- フルスピードとハイスピードのトランシーバ内蔵
- 5V 入力, 3.3V 出力駆動
- ダウンストリーム、アップストリーム用 4K バイト データバッファ
- ベンダー情報書き込み用外付け EEPROM サポート
- Multiple LUN (オプション)をサポート
- GPIO(汎用 10 ピン)サポート
- 0.25 プロセスのコア回路電源用オンチップ 3.3V ~ 2.5V の定電圧電源
- LQ100とLQ64 パッケージ

【ブロック図】



本製品のお問い合わせは...

本カタログに記載されている会社名または製品名は、各社の商標または登録商標です。

Hitachi High-Technologies

株式会社日立ハイテクノロジーズ ITシステム部

東京都港区西新橋 1-24-14 TEL 03-3504-7543 FAX 03-3504-5194

<http://www.hitachi-hitec.com>