

高速 USB ビデオカムとフラッシュディスク用コントローラー

【概要】

PL-2519はMPEG-4ビデオカメラ、デジタル・レコーダーとフラッシュディスクのような携帯デジタルマルチメディア・ストレージを接続するために開発された高集積高速USBチップです。PL-2519はMPEG4シンプルプロファイルに準拠して、CIF) (352x288) 解像度画像を30フレーム/秒までサポートできます。

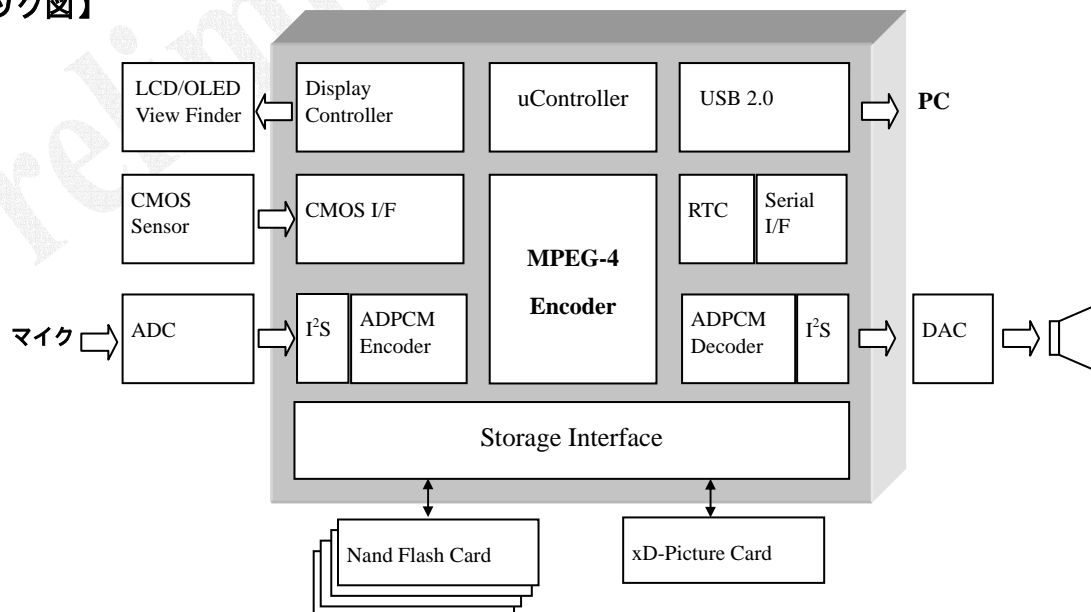
128MBのフラッシュメモリーで、高品質の画像と音声を42分間記録でき、静止画を撮影するスナップショット機能と音声データを録音するADPCMエンコーディングを使いフラッシュカードに記録することも可能になりました。

USBマストレージクラスに準拠して、ユーザーはNANDフラッシュ又はxDピクチャーカード内のデータ、グラフ、文字、デジタル画像を素早く容易にPCに転送、記録することができます。

【特長】

- CIF (352x288) 解像度で30フレーム/秒までのMPEG-4ビデオレコーダー
- 384kbps転送のビデオとオーディオを42分間128MBメモリーに記録可能
- Windowsメディアプレイヤーにより直接再生されるAVIファイルフォーマットをサポート
- インスタントメッセンジャーアプリケーションのためのPCウェブカム
- PCにアップロード後JPEGフォーマットで記録される静止画撮影(スナップショット)
- CMOSセンサーインターフェース
- NANDフラッシュ/xDピクチャーカードをサポート
- ADPCM音声録音
- LCD/OLEDビューファインダー用デジタルインターフェースをサポート
- ベンダー/製品関連情報をカスタム化する外付けシリアルEEPROMをサポート
- 8051マイクロコントローラ
- マストレージクラス互換、Linux, Mac OS, Windows ME, 2000, XPでドライバー[※]不要。
- USB 2.0 デバイスコントローラー

【ブロック図】



本製品のお問い合わせは...

本カタログに記載されている会社名または製品名は、各社の商標または登録商標です。

Hitachi High-Technologies

株式会社日立ハイテクノロジーズ ITシステム部
東京都港区西新橋 1-24-14 TEL 03-3504-7543 FAX 03-3504-5194
<http://www.hitachi-hitec.com>