

## PL-2555

# USB 2.0 ドッキングコントローラー

### 【概要】

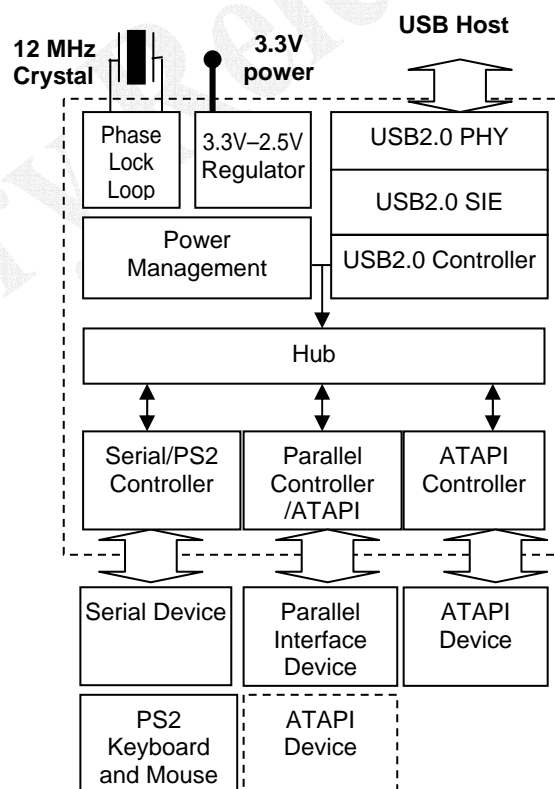
PL-2555 は、主要な 4 つのレガシーインターフェース（ATAPI (IDE)、パラレル、シリアルと PS/2）と USB2.0 を接続するシングルチップ・コントローラーです。例えばノートブック PC のドッキングステーションやポートレプリケータ用にご使用頂けた場合、大幅な実装効率の向上とトータルコストの低減を図ることが可能となります。

USB ハブを内蔵することにより、ストレージ（ATAPI）、PDA、モデム（シリアル）、キーボードやマウス（PS/2）、プリンター（パラレル）等の機器をワンチップで USB ポートと接続可能で、PnP（プラグアンドプレイ）でユーザーの利便性を大幅に改善致します。

### 【特長】

- USB Specification v2.0. に準拠
- オンチップ USB 2.0 PHY
- 0.25um プロセスの内部回路用オンチップ 3.3V-2.5V 150mA 定電圧電源
- アドバンスド・パワーマネージメント
- USB mass storage class specification に準拠
- USB Printer Class Specification 準拠
- USB HID Class Specification 準拠
- ATAPI PIO/DMA/UDMA-66 をサポート
- 1M bps までのシリアルインターフェース通信をサポート。
- ベンダー情報書き込み用 外付けシリアル EEPROM
- パッケージ：LQFP128

### 【ブロック図】



本製品のお問い合わせは...

本カタログに記載されている会社名または製品名は、各社の商標または登録商標です。

Hitachi High-Technologies

株式会社日立ハイテクノロジーズ ITシステム部  
東京都港区西新橋 1-24-14 TEL 03-3504-7543 FAX 03-3504-5194  
<http://www.hitachi-hitec.com>