

## PL-3507

# USB2.0 と IEEE1394 とのコンボ-IDE ブリッジコントローラー

### 【概要】

PL-3507 は USB2.0 インターフェイス又は IEEE1394 インターフェイスをハードデスク、CD-ROM、CD-R、CD-RW、DVD、DVD+RWのような ATA (AT attachment) 又は ATAPI (AT attachment with Packet Interface)のデータストレージ機器と接続するための高性能コンボ ブリッジソリューションです。

大幅に実装部品点数の削減を可能にし、価格性能を大幅に改善した高機能、高性能シングルチップです。

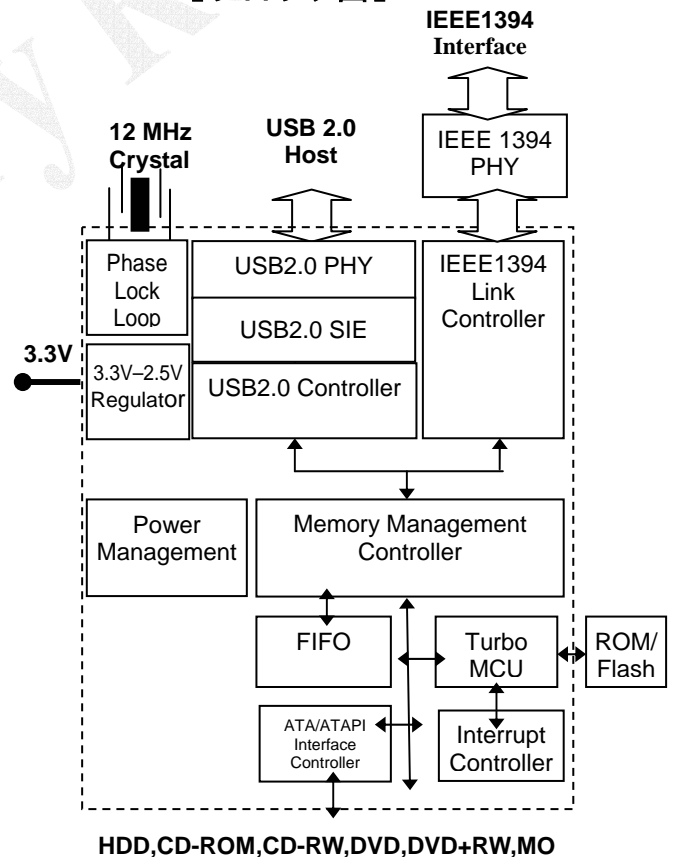
USBインターフェイスは、USB1.1 規格及び USB2.0 規格に準拠しており、最大 480Mbps のデータ転送レートまでサポートします。

IEEE1394 インターフェイスは IEEE Std 1394-1995 と IEEE P1394a 規格に準拠し 100Mbps、200Mbps と 400 Mbps のスピードで動作します。また内蔵の SBP2 (Serial Bus Protocol 2) ハードウェアエンジンは、35Mbps 以上のデータ転送を可能にします。

### 【特長】

- USB2.0 インターフェイス又は IEEE1394 インターフェイス接続選択の自動検出。
- USB2.0 PHY内蔵
- USB 1.1 規格及び USB 2.0 規格準拠と USB Mass Storage Class Bulk-Only Transport Specification 準拠
- IEEE 1394-1995 と IEEE P1394a 準拠
- 下記を含む IEEE1394 デバイス接続のための SBP2 プロトコルエンジンハードウェア内蔵:
  - ⇒ Management ORB fetch engine
  - ⇒ Command ORB fetch engine
  - ⇒ Page table fetch engine
  - ⇒ Response packet generate engine
- ATA/ATAPI 規格準拠。PIO mode 0-4, Multiword DMA mode 0-2, Ultra DMA mode 0-4 サポート
- 4k バイト FIFO 内蔵。
- 高性能 MCU内蔵
- 0.25u プロセッサ回路電源用 3.3v - 2.5v 定電圧電源
- パッケージ: LQFP128 ピン

### 【ブロック図】



本製品のお問い合わせは...

本カタログに記載されている会社名または製品名は、各社の商標または登録商標です。

Hitachi High-Technologies

株式会社日立ハイテクノロジーズ ITシステム部

東京都港区西新橋 1-24-14 TEL 03-3504-7543 FAX 03-3504-5194

<http://www.hitachi-hitec.com>